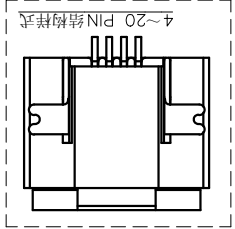
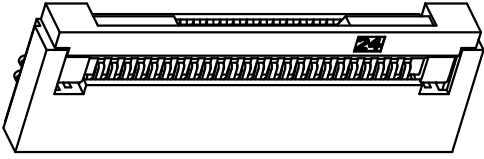
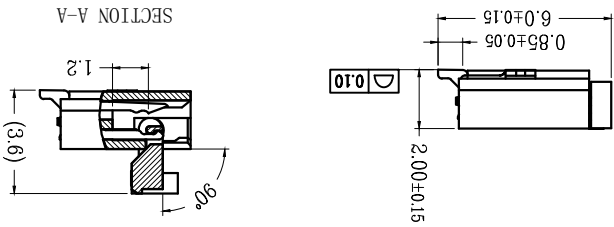
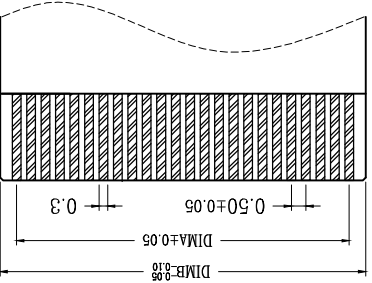
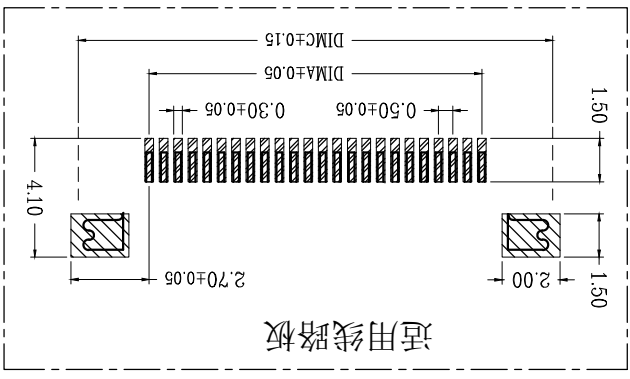
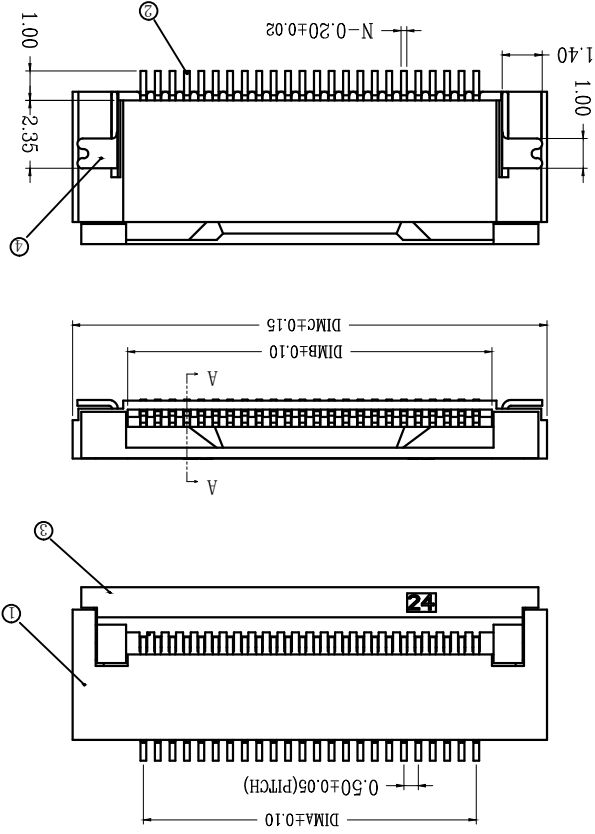


技术指标:

1. 塑件表面应光洁、无毛边、无明显收缩、缺陷、裂纹等现象。
2. 温度范围: -25°C~85°C。
3. 额定电压: 50V, AC/DC(等效)。
4. 接触电阻:  $\leq 0.03\Omega$ 。
5. 绝缘电阻:  $\geq 500M\Omega$ 。
6. 产品料号:

NO OF CKT (产品PIN数)  
 XW05200-\*\*\*  
 0: 端子全雾锡  
 1: 端子全金(G/F OVERALL)  
 2: 端子半金锡  
 R: TAPE & REEL 卷装  
 T: TUBE管装  
 Packing (包装方式)



比例 (SCALE)	1:1	单位 (UNITS)	mm
料号 (DWG.NO)	XW05200-***		
校对 (CHKD)	SUNNY		
制图 (DR)	TONY		
品名 (TITLE)	0.5 Pitch 掀盖卧式下接(H=2.0)		

尺寸	32	15.50	16.60	20.40	尺寸	60	29.50	30.60	34.40
	31	15.00	16.10	19.90		59	29.00	30.10	33.90
	30	14.50	15.60	19.40		58	28.50	29.60	33.40
	29	14.00	15.10	18.90		57	28.00	29.10	32.90
	28	13.50	14.60	18.40		56	27.50	28.60	32.40
	27	13.00	14.10	17.90		55	27.00	28.10	31.90
	26	12.50	13.60	17.40		54	26.50	27.60	31.40
	25	12.00	13.10	16.90		53	26.00	27.10	30.90
	24	11.50	12.60	16.40		52	25.50	26.60	30.40
	23	11.00	12.10	15.90		51	25.00	26.10	29.90
	22	10.50	11.60	15.40		50	24.50	25.60	29.40
	21	10.00	11.10	14.90		49	24.00	25.10	28.90
	20	9.50	10.60	14.40		48	23.50	24.60	28.40
	19	9.00	10.10	13.90		47	23.00	24.10	27.90
	18	8.50	9.60	13.40		46	22.50	23.60	27.40
	17	8.00	9.10	12.90		45	22.00	23.10	26.90
	16	7.50	8.60	12.40		44	21.50	22.60	26.40
	15	7.00	8.10	11.90		43	21.00	22.10	25.90
	14	6.50	7.60	11.40		42	20.50	21.60	25.40
	13	6.00	7.10	10.90		41	20.00	21.10	24.90
	12	5.50	6.60	10.40		40	19.50	20.60	24.40
	11	5.00	6.10	9.90		39	19.00	20.10	23.90
	10	4.50	5.60	9.40		38	18.50	19.60	23.40
	9	4.00	5.10	8.90		37	18.00	19.10	22.90
	8	3.50	4.60	8.40		36	17.50	18.60	22.40
	7	3.00	4.10	7.90		35	17.00	18.10	21.90
	6	2.50	3.60	7.40		34	16.50	17.60	21.40
	5	2.00	3.10	6.90		33	16.00	17.10	20.90
	4	1.50	2.60	6.40					

材料	品名	序号	变更摘要	日期
LCP UL94V-0 本色	0.5掀盖胶芯	①	增加料号说明	2015/1/28
磷青铜/表面镀锡	0.5掀盖端子	②		
LCP UL94V-0 黑色	0.5掀盖后盖	③		
黄铜/表面镀锡	0.5掀盖焊片	④		

一般公差 (TOLERANCE)  
 X ± 0.10  
 XX ± 0.05  
 XXX ± 0.02  
 ANGLES 31°

## X-ON Electronics

Largest Supplier of Electrical and Electronic Components

*Click to view similar products for [FFC & FPC Connectors](#) category:*

*Click to view products by [MINTRON](#) manufacturer:*

Other Similar products are found below :

[HFW11R-1STE1H1LF](#) [FH29B-100S-0.2SHW\(99\)](#) [FA5S008HP1](#) [FH29B-120S-0.2SHW\(99\)](#) [FH29B-80S-0.2SHW\(99\)](#) [FHS-16](#) [FPH-2022G](#)  
[52610-1075](#) [52610-1275](#) [52610-1934](#) [XF3M\(1\)-1415-1B-R100](#) [501864-3091-TR225](#) [0525594033](#) [086210010340800](#) [086222026001800](#)  
[52271-2869-CUT-TAPE](#) [62674-201121DLF](#) [62684-36210E9ALF](#) [52610-1675](#) [52746-1671-TR250](#) [10051922-2810EHLF](#) [6-520415-9](#)  
[BD021-09A-A1-0350-0200-0550-LD](#) [SFV6R-1STE9HLF](#) [XF3M-2915-1B-R100](#) [1658549-1](#) [62674-221121ALF](#) [46214008010800](#)  
[046298003000883](#) [151660622](#) [842-816-2630-035](#) [AYF530665TA](#) [AYF351525](#) [046296011930846+](#) [AYF352325A](#) [046254020000800+](#)  
[FH19C-13S-0.5SH\(99\)](#) [FH39J-51S-0.3SHW\(99\)](#) [AYF355125A](#) [AYF530365TA](#) [FH29B-44S-0.2SHW\(99\)](#) [SFW5R-2STAE9LF](#) [AYF351125A](#)  
[AYF350725A](#) [62684-502100AHLF](#) [FH39-61S-0.3SHW\(99\)](#) [AYF414035A](#) [10064555-172520HLF](#) [AYF212335A](#) [504754-2500](#)