

技术指标:

1. 塑件表面应光洁、无毛边、无明显收缩、缺陷、裂纹等现象。
2. 温度范围: -25°C~85°C。
3. 额定电压: 50V, AC/DC(等效)。
4. 接触电阻: $\leq 0.03\Omega$ 。
5. 绝缘电阻: $\geq 500M\Omega$ 。
6. 产品料号:

LW05201-***

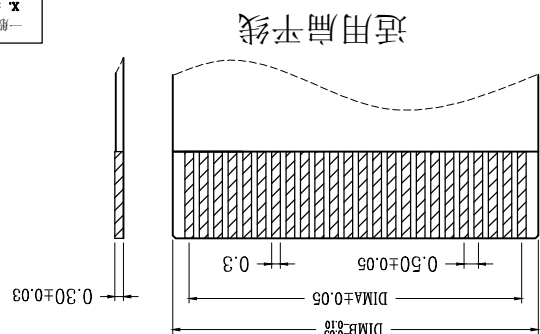
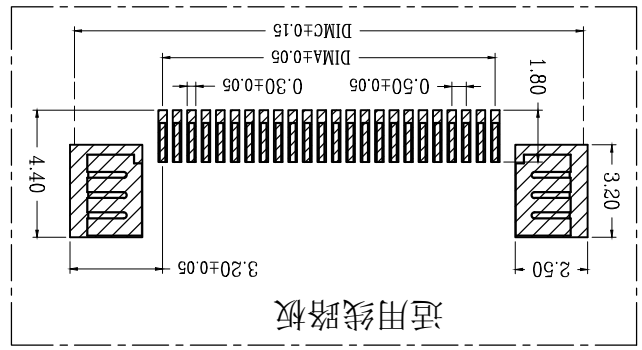
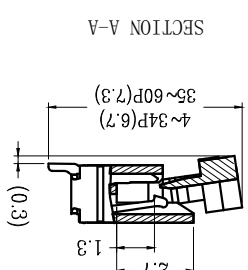
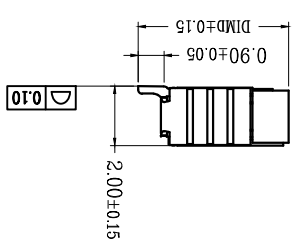
NO OF CKT (产品PIN数) ***

Plating (电镀方式)

- 0: 端子全雾锡
- 1: 端子全金(G/F OVERALL)
- 2: 端子半金锡

T: TUBE管装
R: TAPE & REEL 卷装

Packing (包装方式)



适用扁平线

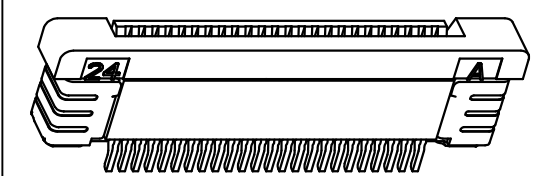
一般公差 (TOLERANCE)

X ±0.05 XX ±0.10

ANGLES ±1°

CKT	DIM A	DIM B	DIM C	DIM D
4	1.50	2.56	7.60	5.20
5	2.00	3.06	8.10	5.20
6	2.50	3.56	8.60	5.20
7	3.00	4.06	9.10	5.20
8	3.50	4.56	9.60	5.20
9	4.00	5.06	10.10	5.20
10	4.50	5.56	10.60	5.20
11	5.00	6.06	11.10	5.20
12	5.50	6.56	11.60	5.20
13	6.00	7.06	12.10	5.20
14	6.50	7.56	12.60	5.20
15	7.00	8.06	13.10	5.20
16	7.50	8.56	13.60	5.20
17	8.00	9.06	14.10	5.20
18	8.50	9.56	14.60	5.20
19	9.00	10.06	15.10	5.20
20	9.50	10.56	15.60	5.20
21	10.00	11.06	16.10	5.20
22	10.50	11.56	16.60	5.20
23	11.00	12.06	17.10	5.20
24	11.50	12.56	17.60	5.20
25	12.00	13.06	18.10	5.20
26	12.50	13.56	18.60	5.20
27	13.00	14.06	19.10	5.20
28	13.50	14.56	19.60	5.20
29	14.00	15.06	20.10	5.20
30	14.50	15.56	20.60	5.20
31	15.00	16.06	21.10	5.20
32	15.50	16.56	21.60	5.20

CKT	DIM A	DIM B	DIM C	DIM D
33	16.00	17.06	22.10	5.20
34	16.50	17.56	22.60	5.20
35	17.00	18.06	23.10	5.20
36	17.50	18.56	23.60	5.20
37	18.00	19.06	24.10	5.20
38	18.50	19.56	24.60	5.20
39	19.00	20.06	25.10	5.20
40	19.50	20.56	25.60	5.20
41	20.00	21.06	26.10	5.20
42	20.50	21.56	26.60	5.20
43	21.00	22.06	27.10	5.20
44	21.50	22.56	27.60	5.20
45	22.00	23.06	28.10	5.20
46	22.50	23.56	28.60	5.20
47	23.00	24.06	29.10	5.20
48	23.50	24.56	29.60	5.20
49	24.00	25.06	30.10	5.20
50	24.50	25.56	30.60	5.20
51	25.00	26.06	31.10	5.20
52	25.50	26.56	31.60	5.20
53	26.00	27.06	32.10	5.20
54	26.50	27.56	32.60	5.20
55	27.00	28.06	33.10	5.20
56	27.50	28.56	33.60	5.20
57	28.00	29.06	34.10	5.20
58	28.50	29.56	34.60	5.20
59	29.00	30.06	35.10	5.20
60	29.50	30.56	35.60	5.20



序号	品名	材质
①	0.5拉拔三代胶芯	LCP UL94V-0 本色
②	0.5拉拔三代上接端子	磷青铜/表面镀锡
③	0.5拉拔卧式三代后盖	LCP UL94V-0 黑色
④	0.5拉拔三代薄片	黄铜/表面镀锡

版次	变更摘要	日期
I	增加料号说明	2015/1/28

品名 (TITLE) MINTRON TECHNOLOGY CO., LTD.

制图 (DR) TONY

校对 (CHKD) SUNNY

审核 (APPD) JIM

料号 (DRAW NO) LW05201-***

比例 (SCALE) 1:1

单位 (UNITS) mm

张数 (SHEET) 1 OF 1

图幅 (SIZE) A4

图别 (REV) A

X-ON Electronics

Largest Supplier of Electrical and Electronic Components

Click to view similar products for [FFC & FPC Connectors](#) category:

Click to view products by [MINTRON](#) manufacturer:

Other Similar products are found below :

[HFW11R-1STE1H1LF](#) [FH29B-100S-0.2SHW\(99\)](#) [FA5S008HP1](#) [FH29B-120S-0.2SHW\(99\)](#) [FH29B-80S-0.2SHW\(99\)](#) [FHS-16](#) [FPH-2022G](#)
[52610-1075](#) [52610-1275](#) [52610-1934](#) [XF3M\(1\)-1415-1B-R100](#) [501864-3091-TR225](#) [0525594033](#) [086210010340800](#) [086222026001800](#)
[52271-2869-CUT-TAPE](#) [62674-201121DLF](#) [62684-36210E9ALF](#) [52610-1675](#) [52746-1671-TR250](#) [10051922-2810EHLF](#) [6-520415-9](#)
[BD021-09A-A1-0350-0200-0550-LD](#) [SFV6R-1STE9HLF](#) [XF3M-2915-1B-R100](#) [1658549-1](#) [62674-221121ALF](#) [46214008010800](#)
[046298003000883](#) [151660622](#) [842-816-2630-035](#) [AYF530665TA](#) [AYF351525](#) [046296011930846+](#) [AYF352325A](#) [046254020000800+](#)
[FH19C-13S-0.5SH\(99\)](#) [FH39J-51S-0.3SHW\(99\)](#) [AYF355125A](#) [AYF530365TA](#) [FH29B-44S-0.2SHW\(99\)](#) [SFW5R-2STAE9LF](#) [AYF351125A](#)
[AYF350725A](#) [62684-502100AHLF](#) [FH39-61S-0.3SHW\(99\)](#) [AYF414035A](#) [10064555-172520HLF](#) [AYF212335A](#) [504754-2500](#)