

技术指标:

1. 塑件表面应光洁、无毛边、无明显收缩、缺陷、裂纹等现象。
2. 温度范围: -25°C~85°C。
3. 额定电压: 50V, AC/DC(等效)。
4. 接触电阻: $\leq 0.03\Omega$ 。
5. 绝缘电阻: $\geq 500M\Omega$ 。
6. 产品料号:

LW05201-***

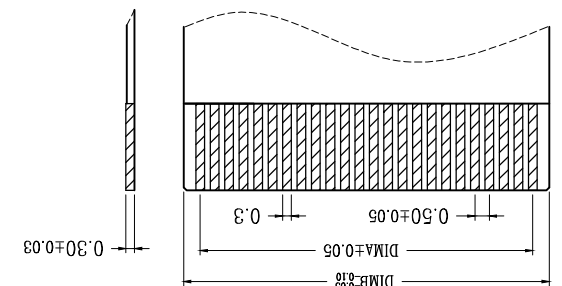
NO OF CKT (产品PIN数)

Plating (电镀方式)

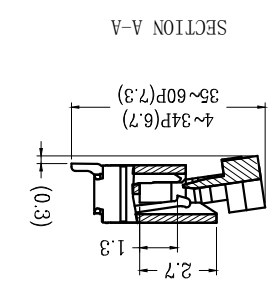
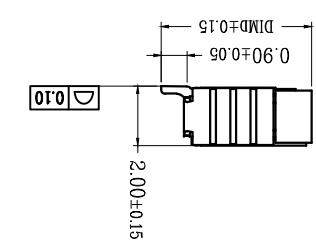
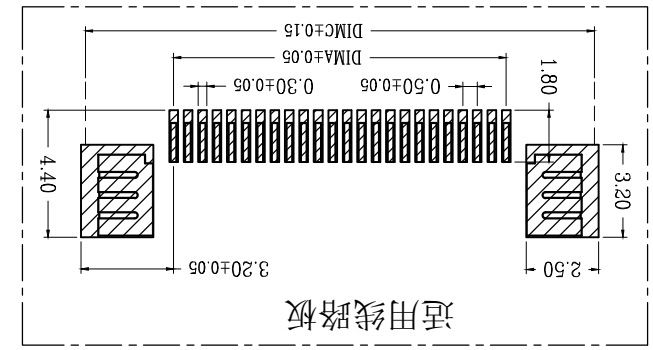
0: 端子全雾锡
1: 端子全金(G/F OVERALL)
2: 端子半金锡

R: TAPE & REEL 卷装
T: TUBE管装
Packing (包装方式)

适用扁平线



适用线路板



| CKT | DIM A | DIM B | DIM C | DIM D |
|-----|-------|-------|-------|-------|
| 4 | 1.50 | 2.56 | 7.60 | 5.20 |
| 5 | 2.00 | 3.06 | 8.10 | 5.20 |
| 6 | 2.50 | 3.56 | 8.60 | 5.20 |
| 7 | 3.00 | 4.06 | 9.10 | 5.20 |
| 8 | 3.50 | 4.56 | 9.60 | 5.20 |
| 9 | 4.00 | 5.06 | 10.10 | 5.20 |
| 10 | 4.50 | 5.56 | 10.60 | 5.20 |
| 11 | 5.00 | 6.06 | 11.10 | 5.20 |
| 12 | 5.50 | 6.56 | 11.60 | 5.20 |
| 13 | 6.00 | 7.06 | 12.10 | 5.20 |
| 14 | 6.50 | 7.56 | 12.60 | 5.20 |
| 15 | 7.00 | 8.06 | 13.10 | 5.20 |
| 16 | 7.50 | 8.56 | 13.60 | 5.20 |
| 17 | 8.00 | 9.06 | 14.10 | 5.20 |
| 18 | 8.50 | 9.56 | 14.60 | 5.20 |
| 19 | 9.00 | 10.06 | 15.10 | 5.20 |
| 20 | 9.50 | 10.56 | 15.60 | 5.20 |
| 21 | 10.00 | 11.06 | 16.10 | 5.20 |
| 22 | 10.50 | 11.56 | 16.60 | 5.20 |
| 23 | 11.00 | 12.06 | 17.10 | 5.20 |
| 24 | 11.50 | 12.56 | 17.60 | 5.20 |
| 25 | 12.00 | 13.06 | 18.10 | 5.20 |
| 26 | 12.50 | 13.56 | 18.60 | 5.20 |
| 27 | 13.00 | 14.06 | 19.10 | 5.20 |
| 28 | 13.50 | 14.56 | 19.60 | 5.20 |
| 29 | 14.00 | 15.06 | 20.10 | 5.20 |
| 30 | 14.50 | 15.56 | 20.60 | 5.20 |
| 31 | 15.00 | 16.06 | 21.10 | 5.20 |
| 32 | 15.50 | 16.56 | 21.60 | 5.20 |
| 33 | 16.00 | 17.06 | 22.10 | 5.20 |
| 34 | 16.50 | 17.56 | 22.60 | 5.20 |
| 35 | 17.00 | 18.06 | 23.10 | 5.20 |
| 36 | 17.50 | 18.56 | 23.60 | 5.20 |
| 37 | 18.00 | 19.06 | 24.10 | 5.20 |
| 38 | 18.50 | 19.56 | 24.60 | 5.20 |
| 39 | 19.00 | 20.06 | 25.10 | 5.20 |
| 40 | 19.50 | 20.56 | 25.60 | 5.20 |
| 41 | 20.00 | 21.06 | 26.10 | 5.20 |
| 42 | 20.50 | 21.56 | 26.60 | 5.20 |
| 43 | 21.00 | 22.06 | 27.10 | 5.20 |
| 44 | 21.50 | 22.56 | 27.60 | 5.20 |
| 45 | 22.00 | 23.06 | 28.10 | 5.20 |
| 46 | 22.50 | 23.56 | 28.60 | 5.20 |
| 47 | 23.00 | 24.06 | 29.10 | 5.20 |
| 48 | 23.50 | 24.56 | 29.60 | 5.20 |
| 49 | 24.00 | 25.06 | 30.10 | 5.20 |
| 50 | 24.50 | 25.56 | 30.60 | 5.20 |
| 51 | 25.00 | 26.06 | 31.10 | 5.20 |
| 52 | 25.50 | 26.56 | 31.60 | 5.20 |
| 53 | 26.00 | 27.06 | 32.10 | 5.20 |
| 54 | 26.50 | 27.56 | 32.60 | 5.20 |
| 55 | 27.00 | 28.06 | 33.10 | 5.20 |
| 56 | 27.50 | 28.56 | 33.60 | 5.20 |
| 57 | 28.00 | 29.06 | 34.10 | 5.20 |
| 58 | 28.50 | 29.56 | 34.60 | 5.20 |
| 59 | 29.00 | 30.06 | 35.10 | 5.20 |
| 60 | 29.50 | 30.56 | 35.60 | 5.20 |

| 序号 | 品名 | 材质 |
|----|-------------|----------------|
| ① | 0.5拉拔三代嵌芯 | LCP UL94V-0 本色 |
| ② | 0.5拉拔三代上接端子 | 磷青铜/表面镀锡 |
| ③ | 0.5拉拔卧式三代后盖 | LCP UL94V-0 黑色 |
| ④ | 0.5拉拔三代焊片 | 黄铜/表面镀锡 |

| 版次 | 变更摘要 | 日期 |
|----|--------|-----------|
| I | 增加料号说明 | 2015/1/28 |

| 制图 (DR) | 校对 (CHKD) | 审核 (APPD) | 料号 (DRAW NO) | 比例 (SCALE) |
|---------|-----------|-----------|--------------|------------|
| TONY | SUNNY | JTM | LW05201-*** | 1:1 |

品名 (TITLE) 0.5 Pitch拉拔卧式3代上接 (H=2.0)

料号 (DRAW NO) LW05201-***

比例 (SCALE) 1:1

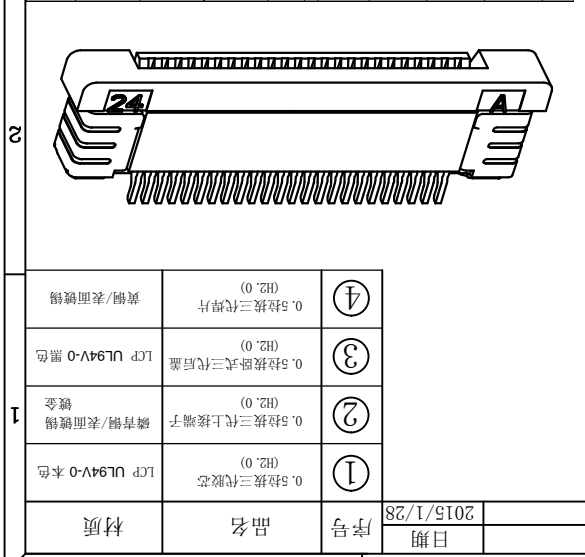
单位 (UNITS) mm

张数 (SHEET) 1 OF 1

尺寸 (SIZE) A4

版本 (REV) A

| CKT | DIM A | DIM B | DIM C | DIM D |
|-----|-------|-------|-------|-------|
| 4 | 1.50 | 2.56 | 7.60 | 5.20 |
| 5 | 2.00 | 3.06 | 8.10 | 5.20 |
| 6 | 2.50 | 3.56 | 8.60 | 5.20 |
| 7 | 3.00 | 4.06 | 9.10 | 5.20 |
| 8 | 3.50 | 4.56 | 9.60 | 5.20 |
| 9 | 4.00 | 5.06 | 10.10 | 5.20 |
| 10 | 4.50 | 5.56 | 10.60 | 5.20 |
| 11 | 5.00 | 6.06 | 11.10 | 5.20 |
| 12 | 5.50 | 6.56 | 11.60 | 5.20 |
| 13 | 6.00 | 7.06 | 12.10 | 5.20 |
| 14 | 6.50 | 7.56 | 12.60 | 5.20 |
| 15 | 7.00 | 8.06 | 13.10 | 5.20 |
| 16 | 7.50 | 8.56 | 13.60 | 5.20 |
| 17 | 8.00 | 9.06 | 14.10 | 5.20 |
| 18 | 8.50 | 9.56 | 14.60 | 5.20 |
| 19 | 9.00 | 10.06 | 15.10 | 5.20 |
| 20 | 9.50 | 10.56 | 15.60 | 5.20 |
| 21 | 10.00 | 11.06 | 16.10 | 5.20 |
| 22 | 10.50 | 11.56 | 16.60 | 5.20 |
| 23 | 11.00 | 12.06 | 17.10 | 5.20 |
| 24 | 11.50 | 12.56 | 17.60 | 5.20 |
| 25 | 12.00 | 13.06 | 18.10 | 5.20 |
| 26 | 12.50 | 13.56 | 18.60 | 5.20 |
| 27 | 13.00 | 14.06 | 19.10 | 5.20 |
| 28 | 13.50 | 14.56 | 19.60 | 5.20 |
| 29 | 14.00 | 15.06 | 20.10 | 5.20 |
| 30 | 14.50 | 15.56 | 20.60 | 5.20 |
| 31 | 15.00 | 16.06 | 21.10 | 5.20 |
| 32 | 15.50 | 16.56 | 21.60 | 5.20 |
| 33 | 16.00 | 17.06 | 22.10 | 5.20 |
| 34 | 16.50 | 17.56 | 22.60 | 5.20 |
| 35 | 17.00 | 18.06 | 23.10 | 5.20 |
| 36 | 17.50 | 18.56 | 23.60 | 5.20 |
| 37 | 18.00 | 19.06 | 24.10 | 5.20 |
| 38 | 18.50 | 19.56 | 24.60 | 5.20 |
| 39 | 19.00 | 20.06 | 25.10 | 5.20 |
| 40 | 19.50 | 20.56 | 25.60 | 5.20 |
| 41 | 20.00 | 21.06 | 26.10 | 5.20 |
| 42 | 20.50 | 21.56 | 26.60 | 5.20 |
| 43 | 21.00 | 22.06 | 27.10 | 5.20 |
| 44 | 21.50 | 22.56 | 27.60 | 5.20 |
| 45 | 22.00 | 23.06 | 28.10 | 5.20 |
| 46 | 22.50 | 23.56 | 28.60 | 5.20 |
| 47 | 23.00 | 24.06 | 29.10 | 5.20 |
| 48 | 23.50 | 24.56 | 29.60 | 5.20 |
| 49 | 24.00 | 25.06 | 30.10 | 5.20 |
| 50 | 24.50 | 25.56 | 30.60 | 5.20 |
| 51 | 25.00 | 26.06 | 31.10 | 5.20 |
| 52 | 25.50 | 26.56 | 31.60 | 5.20 |
| 53 | 26.00 | 27.06 | 32.10 | 5.20 |
| 54 | 26.50 | 27.56 | 32.60 | 5.20 |
| 55 | 27.00 | 28.06 | 33.10 | 5.20 |
| 56 | 27.50 | 28.56 | 33.60 | 5.20 |
| 57 | 28.00 | 29.06 | 34.10 | 5.20 |
| 58 | 28.50 | 29.56 | 34.60 | 5.20 |
| 59 | 29.00 | 30.06 | 35.10 | 5.20 |
| 60 | 29.50 | 30.56 | 35.60 | 5.20 |



品名 (TITLE) 0.5 Pitch拉拔卧式3代上接 (H=2.0)

料号 (DRAW NO) LW05201-***

比例 (SCALE) 1:1

单位 (UNITS) mm

张数 (SHEET) 1 OF 1

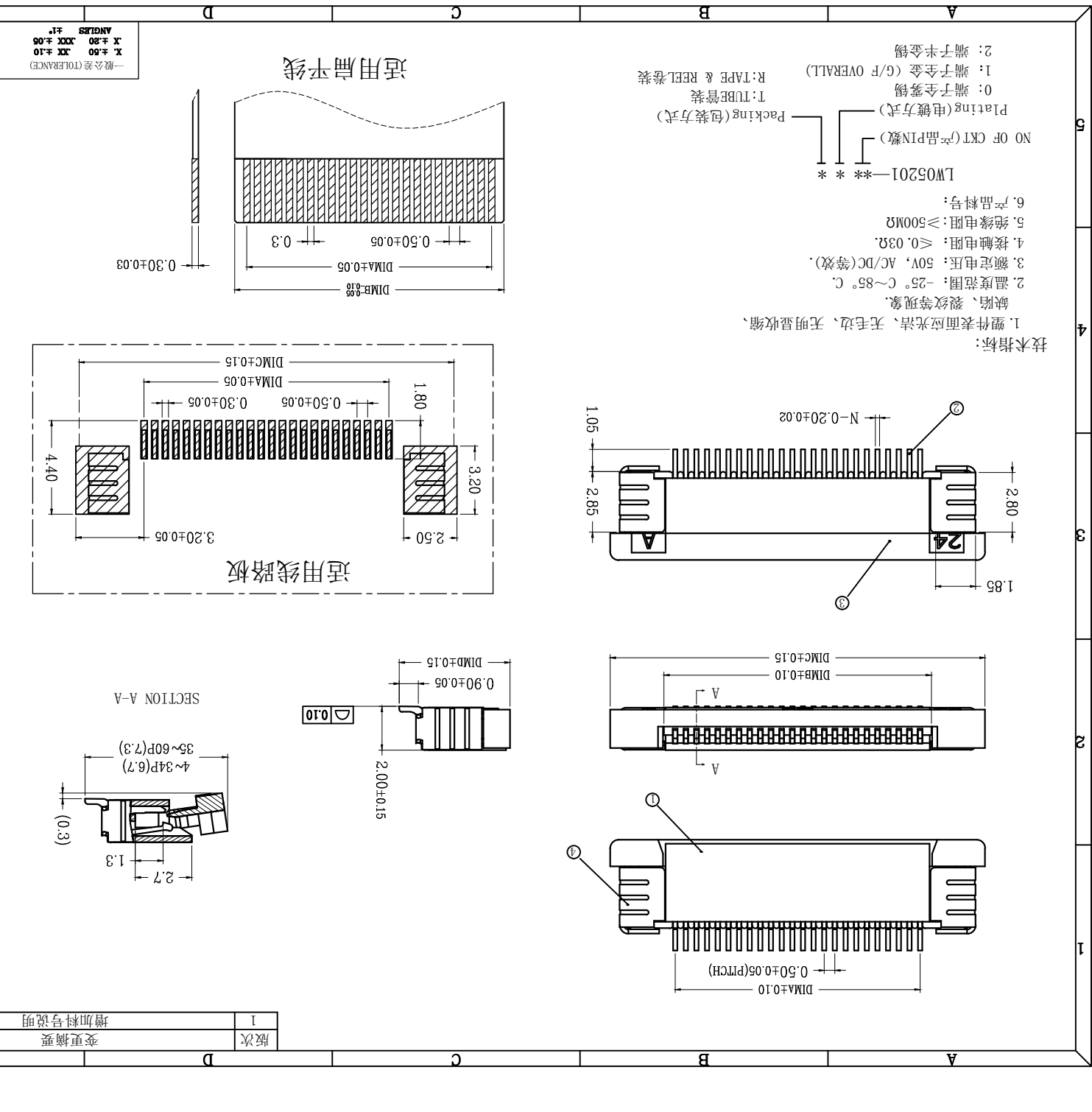
尺寸 (SIZE) A4

版本 (REV) A

制图 (DR) TONY

校对 (CHKD) SUNNY

审核 (APPD) JTM



品名 (TITLE) 0.5 Pitch拉拔卧式3代上接 (H=2.0)

料号 (DRAW NO) LW05201-***

比例 (SCALE) 1:1

单位 (UNITS) mm

张数 (SHEET) 1 OF 1

尺寸 (SIZE) A4

版本 (REV) A

制图 (DR) TONY

校对 (CHKD) SUNNY

审核 (APPD) JTM

品名 (TITLE) 0.5 Pitch拉拔卧式3代上接 (H=2.0)

料号 (DRAW NO) LW05201-***

比例 (SCALE) 1:1

单位 (UNITS) mm

张数 (SHEET) 1 OF 1

尺寸 (SIZE) A4

版本 (REV) A

制图 (DR) TONY

校对 (CHKD) SUNNY

审核 (APPD) JTM

品名 (TITLE) 0.5 Pitch拉拔卧式3代上接 (H=2.0)

料号 (DRAW NO) LW05201-***

比例 (SCALE) 1:1

单位 (UNITS) mm

张数 (SHEET) 1 OF 1

尺寸 (SIZE) A4

版本 (REV) A

制图 (DR) TONY

校对 (CHKD) SUNNY

审核 (APPD) JTM

品名 (TITLE) 0.5 Pitch拉拔卧式3代上接 (H=2.0)

料号 (DRAW NO) LW05201-***

比例 (SCALE) 1:1

单位 (UNITS) mm

张数 (SHEET) 1 OF 1

尺寸 (SIZE) A4

版本 (REV) A

制图 (DR) TONY

校对 (CHKD) SUNNY

审核 (APPD) JTM

品名 (TITLE) 0.5 Pitch拉拔卧式3代上接 (H=2.0)

料号 (DRAW NO) LW05201-***

比例 (SCALE) 1:1

单位 (UNITS) mm

张数 (SHEET) 1 OF 1

尺寸 (SIZE) A4

版本 (REV) A

制图 (DR) TONY

校对 (CHKD) SUNNY

审核 (APPD) JTM

品名 (TITLE) 0.5 Pitch拉拔卧式3代上接 (H=2.0)

料号 (DRAW NO) LW05201-***

比例 (SCALE) 1:1

单位 (UNITS) mm

张数 (SHEET) 1 OF 1

尺寸 (SIZE) A4

版本 (REV) A

制图 (DR) TONY

校对 (CHKD) SUNNY

审核 (APPD) JTM

品名 (TITLE) 0.5 Pitch拉拔卧式3代上接 (H=2.0)

料号 (DRAW NO) LW05201-***

比例 (SCALE) 1:1

单位 (UNITS) mm

张数 (SHEET) 1 OF 1

尺寸 (SIZE) A4

版本 (REV) A

制图 (DR) TONY

校对 (CHKD) SUNNY

审核 (APPD) JTM

品名 (TITLE) 0.5 Pitch拉拔卧式3代上接 (H=2.0)

料号 (DRAW NO) LW05201-***

比例 (SCALE) 1:1

单位 (UNITS) mm

张数 (SHEET) 1 OF 1

尺寸 (SIZE) A4

版本 (REV) A

制图 (DR) TONY

校对 (CHKD) SUNNY

审核 (APPD) JTM

品名 (TITLE) 0.5 Pitch拉拔卧式3代上接 (H=2.0)

料号 (DRAW NO) LW05201-***

比例 (SCALE) 1:1

单位 (UNITS) mm

张数 (SHEET) 1 OF 1

尺寸 (SIZE) A4

版本 (REV) A

制图 (DR) TONY

校对 (CHKD) SUNNY

审核 (APPD) JTM

品名 (TITLE) 0.5 Pitch拉拔卧式3代上接 (H=2.0)

料号 (DRAW NO) LW05201-***

比例 (SCALE) 1:1

单位 (UNITS) mm

张数 (SHEET) 1 OF 1

尺寸 (SIZE) A4

版本 (REV) A

制图 (DR) TONY

校对 (CHKD) SUNNY

审核 (APPD) JTM

品名 (TITLE) 0.5 Pitch拉拔卧式3代上接 (H=2.0)

料号 (DRAW NO) LW05201-***

比例 (SCALE) 1:1

单位 (UNITS) mm

张数 (SHEET) 1 OF 1

尺寸 (SIZE) A4

版本 (REV) A

制图 (DR) TONY

校对 (CHKD) SUNNY

审核 (APPD) JTM

品名 (TITLE) 0.5 Pitch拉拔卧式3代上接 (H=2.0)

料号 (DRAW NO) LW05201-***

比例 (SCALE) 1:1

单位 (UNITS) mm

张数 (SHEET) 1 OF 1

尺寸 (SIZE) A4

版本 (REV) A

制图 (DR) TONY

校对 (CHKD) SUNNY

审核 (APPD) JTM

品名 (TITLE) 0.5 Pitch拉拔卧式3代上接 (H=2.0)

料号 (DRAW NO) LW05201-***

比例 (SCALE) 1:1

单位 (UNITS) mm

张数 (SHEET) 1 OF 1

尺寸 (SIZE) A4

版本 (REV) A

制图 (DR) TONY

校对 (CHKD) SUNNY

审核 (APPD) JTM

品名 (TITLE) 0.5 Pitch拉拔卧式3代上接 (H=2.0)

料号 (DRAW NO) LW05201-***

比例 (SCALE) 1:1

单位 (UNITS) mm

张数 (SHEET) 1 OF 1

尺寸 (SIZE) A4

版本 (REV) A

制图 (DR) TONY

校对 (CHKD) SUNNY

审核 (APPD) JTM

品名 (TITLE) 0.5 Pitch拉拔卧式3代上接 (H=2.0)

料号 (DRAW NO) LW05201-***

比例 (SCALE) 1:1

单位 (UNITS) mm

张数 (SHEET) 1 OF 1

尺寸 (SIZE) A4

版本 (REV) A

制图 (DR) TONY

校对 (CHKD) SUNNY

审核 (APPD) JTM

品名 (TITLE) 0.5 Pitch拉拔卧式3代上接 (H=2.0)

料号 (DRAW NO) LW05201-***

比例 (SCALE) 1:1

单位 (UNITS) mm

张数 (SHEET) 1 OF 1

尺寸 (SIZE) A4

版本 (REV) A

制图 (DR) TONY

校对 (CHKD) SUNNY

审核 (APPD) JTM

品名 (TITLE) 0.5 Pitch拉拔卧式3代上接 (H=2.0)

料号 (DRAW NO) LW05201-***

比例 (SCALE) 1:1

单位 (UNITS) mm

张数 (SHEET) 1 OF 1

尺寸 (SIZE) A4

版本 (REV) A

制图 (DR) TONY

校对 (CHKD) SUNNY

审核 (APPD) JTM

品名 (TITLE) 0.5 Pitch拉拔卧式3代上接 (H=2.0)

料号 (DRAW NO) LW05201-***

比例 (SCALE) 1:1

单位 (UNITS) mm

张数 (SHEET) 1 OF 1

尺寸 (SIZE) A4

版本 (REV) A

制图 (DR) TONY

校对 (CHKD) SUNNY

审核 (APPD) JTM

品名 (TITLE) 0.5 Pitch拉拔卧式3代上接 (H=2.0)

料号 (DRAW NO) LW05201-***

比例 (SCALE) 1:1

单位 (UNITS) mm

张数 (SHEET) 1 OF 1

尺寸 (SIZE) A4

版本 (REV) A

制图 (DR) TONY

校对 (CHKD) SUNNY

审核 (APPD) JTM

品名 (TITLE) 0.5 Pitch拉拔卧式3代上接 (H=2.0)

料号 (DRAW NO) LW05201-***

比例 (SCALE) 1:1

单位 (UNITS) mm

张数 (SHEET) 1 OF 1

尺寸 (SIZE) A4

版本 (REV) A

制图 (DR) TONY

校对 (CHKD) SUNNY

审核 (APPD) JTM

X-ON Electronics

Largest Supplier of Electrical and Electronic Components

Click to view similar products for [FFC & FPC Connectors](#) category:

Click to view products by [MINTRON](#) manufacturer:

Other Similar products are found below :

[HFW11R-1STE1H1LF](#) [FH29B-100S-0.2SHW\(99\)](#) [FA5S008HP1](#) [FH29B-120S-0.2SHW\(99\)](#) [FH29B-80S-0.2SHW\(99\)](#) [FHS-16](#) [FPH-2022G](#)
[52610-1075](#) [52610-1275](#) [52610-1934](#) [XF3M\(1\)-1415-1B-R100](#) [501864-3091-TR225](#) [0525594033](#) [086210010340800](#) [086222026001800](#)
[52271-2869-CUT-TAPE](#) [62674-201121DLF](#) [62684-36210E9ALF](#) [52610-1675](#) [52746-1671-TR250](#) [10051922-2810EHLF](#) [6-520415-9](#)
[BD021-09A-A1-0350-0200-0550-LD](#) [SFV6R-1STE9HLF](#) [XF3M-2915-1B-R100](#) [1658549-1](#) [62674-221121ALF](#) [46214008010800](#)
[046298003000883](#) [151660622](#) [842-816-2630-035](#) [AYF530665TA](#) [AYF351525](#) [046296011930846+](#) [AYF352325A](#) [046254020000800+](#)
[FH19C-13S-0.5SH\(99\)](#) [FH39J-51S-0.3SHW\(99\)](#) [AYF355125A](#) [AYF530365TA](#) [FH29B-44S-0.2SHW\(99\)](#) [SFW5R-2STAE9LF](#) [AYF351125A](#)
[AYF350725A](#) [62684-502100AHLF](#) [FH39-61S-0.3SHW\(99\)](#) [AYF414035A](#) [10064555-172520HLF](#) [AYF212335A](#) [504754-2500](#)