

承认书编号 Admitted NO		发布日期 Release Date		版本 Version	A0
承认书名称 Admitted Name	陶瓷电容器			页码 Pagination	第 1 页,共 12 页

## 规格承认书 SPECIFICATION FOR APPROVAL

客户名称 (CUSTOMERS):	
客户料号 (CUSTOMERS M.NO):	
客户型号: (PART NUMBER):	
产品料号 (OUR PN):	
品名规格 (SEPCIFICATION):	
日期 (DATE):	

制造商确认 MANUFACTURE			客户确认 CUSTOMER		
拟制 DESIGNER	审核 CHECKER	批准 APPROVED	拟制 DESIGNER	审核 CHECKER	批准 APPROVED
承认章			承认章		

客户确认签核盖章后,请回传一份承认书给我公司。

PLEASE RETURN TO US A COPY OF "SPECIFICATION FOR APPROVAL" WITH YOU APPROVED SIGNATURE.





东莞市德尔创电子有限公司  
 DONGGUAN CITY DERSONIC ELECTRONICS CO., LTD.  
 Tel: 86-769-81555686 Fax: 86-0769-86078818

Http: //www.dersonic.com  
 E-mail: sales@dersonic.com

承认书编号 Admitted NO		发布日期 Release Date		版本 Version	A0
承认书名称 Admitted Name	陶瓷电容器			页码 Pagination	第 2 页,共 12 页

修改记录 (Change history)

序号	版本	修订内容	修订原因	页数	修订人	日期



承认书编号 Admitted NO	发布日期 Release Date	版本 Version	A0
承认书名称 Admitted Name	陶瓷电容器		页码 Pagination

### 样品清单

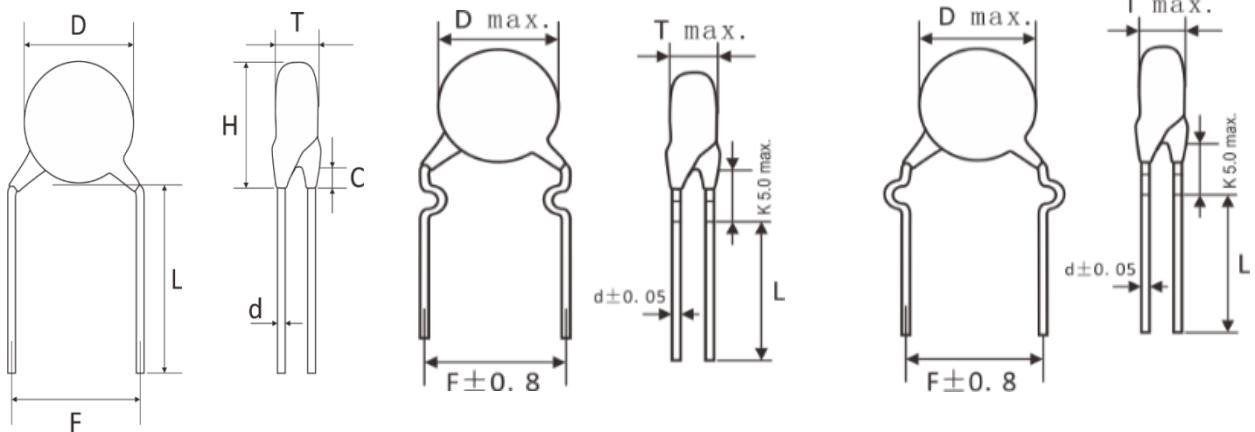
NO	客户料号	公司料号	规格描述					尺寸标准(mm)						
			标称容量	容量范围	额定电压	温度特性	脚型	d ±0.05	D max	T max.	H max.	L ±1	F ±0.5	

直脚工程图

内弯工程图

外弯工程图

工程图示




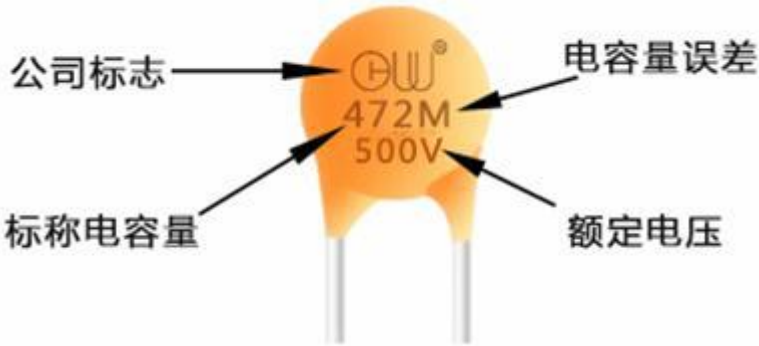
承认书编号 Admitted NO	发布日期 Release Date	版本 Version	A0
承认书名称 Admitted Name	陶瓷电容器		页码 Pageation 第 4 页,共 12 页

## ■ 产品介绍

陶瓷电容器使用陶瓷作为介质,铜线或镀锡钢线作为导线,(蓝色)环氧树脂或(黄色)酚醛(符合 UL94-V0)树脂包封;圆片型,导线单向引出。

## ■ 标志与结构

### ➤ 标志说明

序号	标志说明	
1	公司 LOGO: 	
2	标称静容量: 472=4700pF	
3	允许偏差: J=±5%; K=±10%; M=±20%; Z=+80%/-20% 其他参考品号说明	
4	额定电压	

### ➤ 结构

陶瓷电容器是以被银瓷片作为芯片,镀锡铜包钢线(CP线)为引线、(蓝色)环氧树脂或(黄色)酚醛(符合 UL94-V0)树脂包封,其结构如下图所示。

序号	名称	规格	备注	
1	酚醛树脂	黄/BFQ-85T		
2	电极	银片 (SL, NP0, Y5P, Y5V)		
3	锡	Sn/Bi20		
4	引线	Φ0.45mm		

## ■ 品号命名

CC	1H	104	Z	A	1	P	D	3F	5030MF
①	②	③	④	⑤	⑥	⑦	⑧	⑨	⑩

(1) 表示产品类别,CC 包含 温度补偿型电容器、高介电常数型电容器与半导体型电容器三种



承认书编号 Admitted NO	发布日期 Release Date	版本 Version	A0
承认书名称 Admitted Name	陶瓷电容器		页码 Pagination 第 5 页,共 12 页

(2) 表示额定电压 (符合 R10、R5 系列, 见《电容量与额定电压选择指南》)

代码	1H	2A	2D	2H	3A	3D	3F	3G	3I	4A	4N
电压	50V	100V	200V	500V	1KV	2KV	3KV	4KV	6KV	10KV	15KV

(3) 表示标称容量

标称电容量采用三位数字表示法, 前二位数位为有效数值, 第三位表示 0 的个数

代码	100	101	102	222	471	472	103	104	224
容量	10pF	100pF	1000pF	2200pF	470pF	4700pF	10nF	100nF	220nF

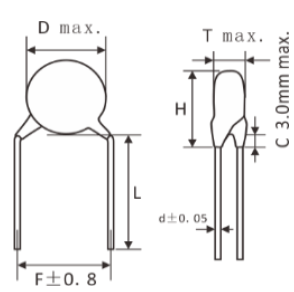
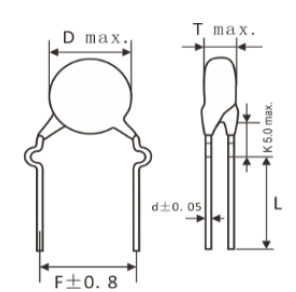
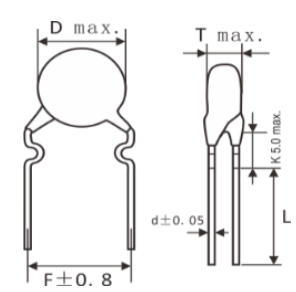
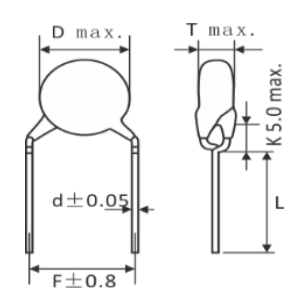
(4) 表示容量允许误差

代码	C	D	E	F	G	H	J	K	M	Z
偏差	±0.25PF	±0.5PF	±0.5%	±1.5%	±2%	±3%	±5%	±10%	±20%	+80/-20%

(5) 表示脚距 单位 mm

代码	A	C	D	E
脚距	2.54	5.08	7.5	10.0

(6) 表示脚型

直脚; 代码“1”	外弯; 代码“2”	单内弯; 代码“4”	平行脚; 代码“5”
			

(7) 表示脚长与包装方式

代码	4	6	7	8	9	A	B	F	I	P
脚长	3.5	4.0	4.5	5.0	6.0	8.0	10	18	24	编带盒装

(8) 表示包封材质

代码	D	E
包封材料	酚醛树脂 (黄色)	环氧树脂 (蓝色)

(9) 表示温度特性: B4 表示 Y5P; E4 表示 Y5U; F4 表示 Y5V

代码	材质	容量变化率	温度范围
----	----	-------	------



承认书编号 Admitted NO	发布日期 Release Date	版本 Version	A0
承认书名称 Admitted Name	陶瓷电容器		页码 Pagination 第 6 页,共 12 页

R1	X7R (II)	±15%	-55~+125℃
CH	NP0 (I)	±30 (PPM/℃)	-55~+125℃
SL	SL (I)	+350~1000 (PPM/℃)	-55~+125℃
UJ	N750 (I)	±120 (PPM/℃)	-25~+85℃
B4	Y5P (II)	±10%	
E4	Y5U (II)	+22%/~-55%	
F4	Y5V (II)	+22%/~-82%	
3F	Y5V (III)	+22%~-82%	

(0) 表示内部管控编码

### ➤ 特点

符合GB/T 11305、GB/T 5966 (IEC 60384-8, IDT)、GB/T 5968 (IEC 60384-9, IDT) 的要求；  
容量大，体积小；温度系数呈线性；电容量稳定性高；  
低损耗，频率应用范围广

### ➤ 应用

晶体管电路、低压旁路、耦合电路  
谐振电路；高 Q 值需求电路；电容量高稳定性电路

### ➤ 特性

NO	项目	规格	测试方法
1	外观与尺寸	无明显缺陷； 尺寸在规定范围内	目视检查外观 尺寸使用数字卡尺测量
2	标志	印字清晰可见	目视检查
3	操作温度范围	-25℃~+85℃、-55℃~+125℃	
4	容量	在标称范围内	T.C.:
6	损耗角正切(tanδ) / Q 值	T.C.: C<30PF: Q≥400+20×C C≥30PF: Q≥1000 HIK.: X7R 5%MAX Y5P、Y5U 2.5% MAX Y5V 5%MAX S.C. : Y5P Y5U 5% MAX Y5V: 7%MAX	≤1000PF 1MHz 1.0±0.2V >1000PF 1KHZ 1.0±0.2V HIK.: 1KHZ 1.0±0.2V S.C. : 1KHZ 0.1V
7	绝缘电阻(IR)	T.C. 10000MΩ MIN HIK. 5000 MΩ MIN S.C. 100 MΩ MIN	在两导线间施加额定电压(额定电压 16V 及以下者，使用 10V 测量)，时间不超过 1 分钟。



承认书编号 Admitted NO	发布日期 Release Date	版本 Version	A0
承认书名称 Admitted Name	陶瓷电容器		页码 Pagination 第 7 页,共 12 页

8	额定电压	50V-15KV	在两导线间施加 1.5 倍额定电压, 时间 1s, 充电电流小于 50mA:																								
9	温度特性	参照品号说明中-第 9 项	<p>依规定阶段温度测试(以步骤 3 为基准)</p> <table border="1"> <thead> <tr> <th>STEP</th> <th>TEMP</th> <th>TEMP</th> <th>TEMP.</th> </tr> </thead> <tbody> <tr> <td>1</td> <td>25±2℃</td> <td>T1</td> <td>C1</td> </tr> <tr> <td>2</td> <td>THE LOW TEMP</td> <td>T2</td> <td>C2</td> </tr> <tr> <td>3</td> <td>25±2℃</td> <td>T1</td> <td>C1</td> </tr> <tr> <td>4</td> <td>THE HIGH TEMP</td> <td>T2</td> <td>C2</td> </tr> <tr> <td>5</td> <td>25±2℃</td> <td></td> <td></td> </tr> </tbody> </table> <p>T. C. 计算公式: ① T. C. (PPM)                      ② HIK. S. C. : T. C. = <math>\frac{C2-C1}{C1(T2-T1)} \times 10^6</math>      T. C. = <math>\frac{C2-C1}{C1} \times 100\%</math></p>	STEP	TEMP	TEMP	TEMP.	1	25±2℃	T1	C1	2	THE LOW TEMP	T2	C2	3	25±2℃	T1	C1	4	THE HIGH TEMP	T2	C2	5	25±2℃		
STEP	TEMP	TEMP	TEMP.																								
1	25±2℃	T1	C1																								
2	THE LOW TEMP	T2	C2																								
3	25±2℃	T1	C1																								
4	THE HIGH TEMP	T2	C2																								
5	25±2℃																										
10	焊锡耐热性	<table border="1"> <tr> <td>外观</td> <td>引线沾锡面积最少75%，且本体无破损现象</td> </tr> <tr> <td>容量变化率</td> <td>NPO: ΔC/C: ±5%/±0.5Pf MAX HIK、半导体类: Y5E:±10%、Y5P:±15% Y5U、Z5U:±25% Z5V、Y5V:±30%</td> </tr> <tr> <td>Q值或散逸因数-DF</td> <td>T.C.: C&lt;30PF: Q≥400+20×C C≥30PF: Q≥1000  HIK.: X7R: 5%MAX    Y5P、Y5U :2.5% MAX Y5V :5%MAX  S.C. : Y5P Y5U: 5% MAX Y5V: 7%MAX</td> </tr> <tr> <td>绝缘电阻</td> <td>C≤0.01uF 10000MΩ min C&gt; 0.01 uF 100/C<sub>R</sub> C<sub>R</sub>单位为 uF</td> </tr> </table>	外观	引线沾锡面积最少75%，且本体无破损现象	容量变化率	NPO: ΔC/C: ±5%/±0.5Pf MAX HIK、半导体类: Y5E:±10%、Y5P:±15% Y5U、Z5U:±25% Z5V、Y5V:±30%	Q值或散逸因数-DF	T.C.: C<30PF: Q≥400+20×C C≥30PF: Q≥1000  HIK.: X7R: 5%MAX    Y5P、Y5U :2.5% MAX Y5V :5%MAX  S.C. : Y5P Y5U: 5% MAX Y5V: 7%MAX	绝缘电阻	C≤0.01uF 10000MΩ min C> 0.01 uF 100/C <sub>R</sub> C <sub>R</sub> 单位为 uF	<p>试验前, 将电容器放置 85+3/-0℃中预热, 5 分钟后再进行焊锡试验; 将组件端子线浸入 260℃锡炉内, 端子线浸至离本体边沿 2.0-3.0mm 处, 并保持 3+1/-0 秒。</p> <p>试验后, 电容器须放置室温中 24 小时后方可进行电气特性的测试。</p> <p>其电气特性的测验方法: 1.静电容量及散逸因素 使用频率: T.C.类: ≤1000PF 检测频率用 1MHz、 &gt;1000PF 检测频率用 1KHz, HIK、半导体类: 检测频率用 1KHz 使用电压: T.C.HIK 类用 1. 0V 检测。 半导体类用 0.1VRMS 检测 2.绝缘电阻: 通电测试 1 分钟后读取绝缘电阻值 3.耐电压: 端子间加额定直流电压施压 1-5 秒, 充电电流为 50mA 以下。 WV&lt;500VDC 免检 500 VDC≤WV&lt;1000VDC TV=250%*WV WV≥1000 VDC TV=150%*WV</p>																
外观	引线沾锡面积最少75%，且本体无破损现象																										
容量变化率	NPO: ΔC/C: ±5%/±0.5Pf MAX HIK、半导体类: Y5E:±10%、Y5P:±15% Y5U、Z5U:±25% Z5V、Y5V:±30%																										
Q值或散逸因数-DF	T.C.: C<30PF: Q≥400+20×C C≥30PF: Q≥1000  HIK.: X7R: 5%MAX    Y5P、Y5U :2.5% MAX Y5V :5%MAX  S.C. : Y5P Y5U: 5% MAX Y5V: 7%MAX																										
绝缘电阻	C≤0.01uF 10000MΩ min C> 0.01 uF 100/C <sub>R</sub> C <sub>R</sub> 单位为 uF																										



承认书编号 Admitted NO	发布日期 Release Date	版本 Version	A0
承认书名称 Admitted Name	陶瓷电容器		页码 Pagination 第 8 页,共 12 页

		耐电压	本体无损伤及无短路现象发生。	
11	耐湿负荷	外观	引线沾锡面积最少75%，且本体无破损现象	<p>试验方法： 试验温度：40±2℃、相对湿度：90~95% 电压：连续施加直流额定电压 充放电：充放电电流为 50mA 以下 时间：500+24-0 小时； 试验后置于室温中：NPO 特性需放置 24 小时以上方可测定其电气特性， X7R、Y5V 规格需放置 48 小时以上方可测定其电气特性。 其电气特性的测验方法： 1. 静电容量及散逸因素 测验频率： NPO: ≤1000pF 检测频率用 1MHZ &gt;1000pF 检测频率用 1KHz X7R、Y5V: 检测频率用 1KHz 测定电压： X7R、Y5V 用 1.0VRMS； 2.绝缘电阻 通电测试 1 分钟后读取绝缘电阻值</p>
		容量变化率	NPO: ΔC/C: ±7.5%/±0.75Pf MAX X7R: ΔC/C: ±15% MAX Y5V: ΔC/C: ±30%MAX	
		Q值或散逸因数-DF	T.C.: C<30PF: Q≥400+20×C C≥30PF: Q≥1000 HIK.: X7R: 5%MAX Y5P、Y5U :5% MAX Y5V :7.5%MAX S.C. : Y5P Y5U 7.5% MAX Y5V: 10%MAX	
		绝缘电阻	最小值为 500MΩ 或 25MΩ×UF 取最小者.	
12	高温负荷（寿命）	外观	引线沾锡面积最少75%，且本体无破损现象	<p>在试验温度下连续施加 2 倍 W.V.(充放电电流 50mA 以下)1000+48-0 小时； 试验温度：85℃±3℃； 试验后：取出于室温中，T.C.类需放置 24 小时以上方可测定； HIK、半导体类需放置 48 小时以上方可测定。 其电气特性的测验方法： 1.静电容量及散逸因素 使用频率： T.C.类: ≤1000PF 检测频率用 1MHZ &gt;1000PF 检测频率用 1KHz HIK、半导体类: 检测频率用 1KHz 使用电压： T.C.、 HIK 类 用 1. 0VRMS 检测； 半导体类用 0.1VRM 检测。 2.绝缘电阻 通电测试 1 分钟后读取绝缘电阻值</p>
		容量变化率	NPO: ΔC/C: ±7.5%/±0.75Pf MAX X7R: ΔC/C: ±15% MAX Y5V: ΔC/C: ±30%MAX	
		Q值或散逸因数-DF	T.C.: C<30PF: Q≥400+20×C C≥30PF: Q≥1000 HIK.: X7R: 5%MAX Y5P、Y5U :5% MAX Y5V :7.5%MAX S.C. : Y5P Y5U 7.5% MAX Y5V: 10%MAX	
		绝缘电阻	最小值为 500MΩ 或 25MΩ×UF 取最小者.	

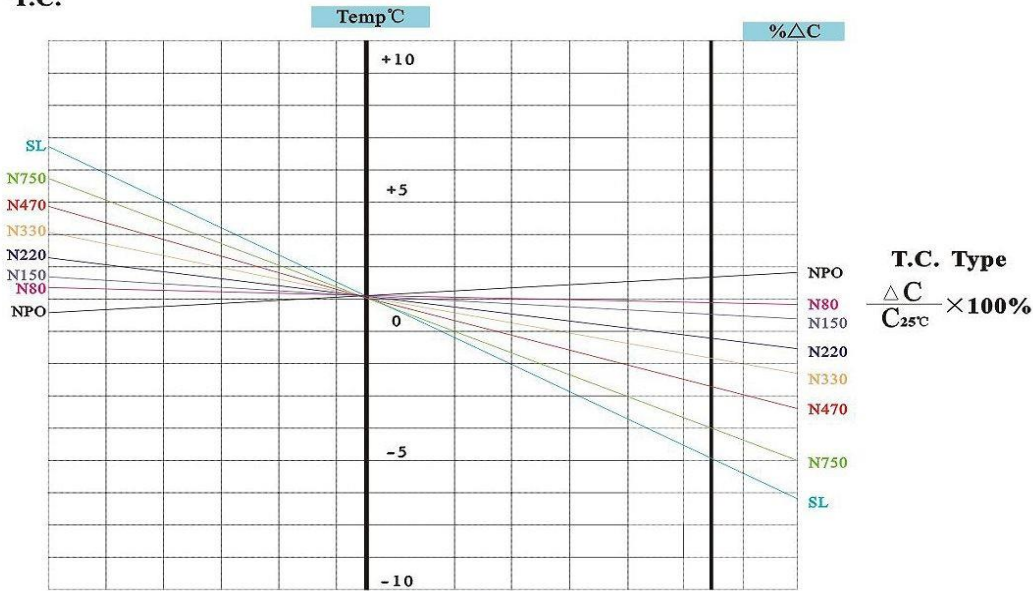




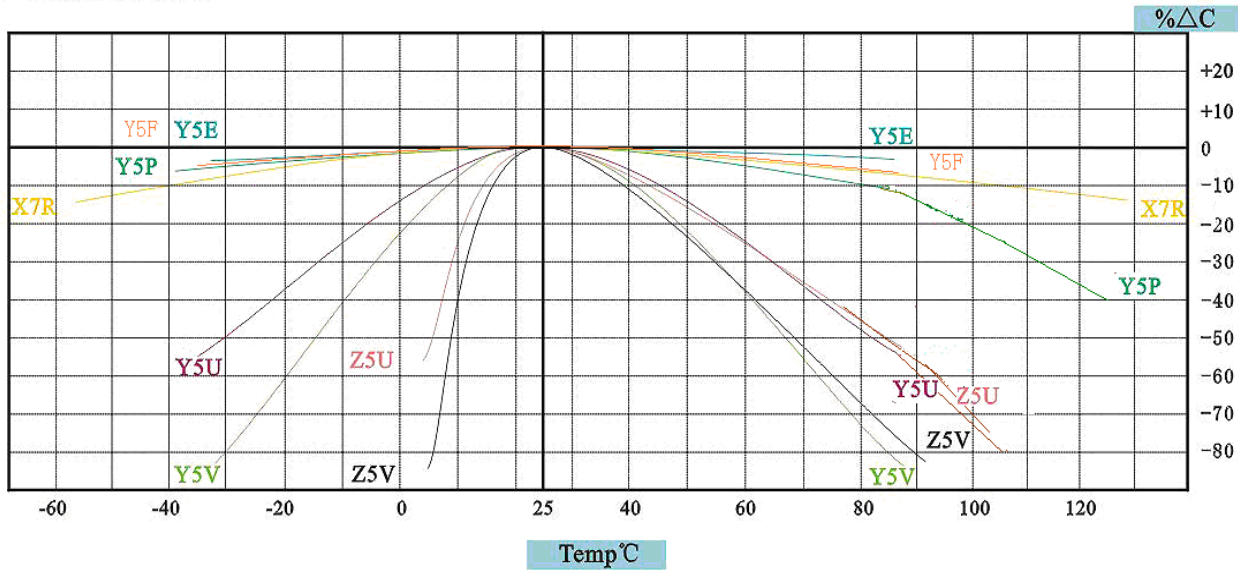
承认书编号 Admitted NO	发布日期 Release Date	版本 Version	A0
承认书名称 Admitted Name	陶瓷电容器		页码 Pagination 第 9 页,共 12 页

➤ 特性曲线图

1. T.C.



2. Hi-K & S.C.



Note: Low DF also upon request.



承认书编号 Admitted NO		发布日期 Release Date		版本 Version	A0
承认书名称 Admitted Name	陶瓷电容器			页码 Pagination	第 10 页,共 12 页

### 1. 失效安全性

电容器损坏时,失效可能会导致短路。为了避免在短路时引起触电、冒烟、火灾等危险情况,请在电路中使用熔丝等组件来设置自动防故障功能。

### 2. 电容器容量变化

#### i. Y5P、Y5U、Y5V 特性

电容器具有老化特性;因此,电容器若长时间使用,其容量会逐渐降低。而且,容量还可能会因环境温度或外加电压而发生巨大变化。所以不适合用于时间常数电路。

若需详情,请与我公司联系。

## ➤ 电容的用法和储存

### 1. 不要把电容器使用在以下环境中:

\*阳光直射

\*直接暴露在水或盐水区域

\*形成露水的区域

### 2. 插件预防

当用自动插件机插电容器于PCB板上时,确认条件(比如压力,推力,调节夹紧部分)和夹具作用在电容本体上的最小撞击力,或夹紧导线端子的力。PCB板上插孔间的距离应等于电容的脚距距离。

当拉伸导线端子时,一些加载在电容底部的力可能会导致毁坏绝缘包封层,严重损坏可能导致可靠性差。

### 3. 储存

电容器应储存在温度-10到40摄氏度,湿度15%到70%的环境内,最多6个月,最好在收到电容后的短时期内就使用。(以包装袋上标注的生产日期为准)

## ■ 使用指南

### ➤ 焊接

不能把电容本体浸入到融化的焊锡中,不能在回流焊中焊接端子。用在PC板上,焊接端应在本体的相对的一边。焊接条件,比如预热温度,焊接温度,焊接时间,应该遵循我们目录或规格书里面所规定的要求,(参考图1)

调节适当容积的焊锡量,选择适当的焊锡材料。

当使用焊锡烙铁安装电容器到PCB板,或返工时,应该有足够的预热和温度控制。

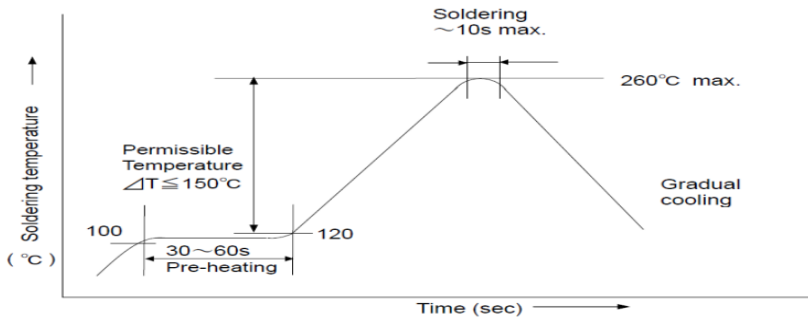
我们建议烙铁的温度条件是 $350 \pm 10^{\circ}\text{C}$ ,焊接时间3~5秒;你应该使用一个适当的尖端直径( $\phi 3\text{mm}$ 以下)的烙铁,以及适当的功率。除了电容器导线端子外,不要用烙铁焊接头直接接触电容本体。



承认书编号 Admitted NO	发布日期 Release Date	版本 Version	A0
承认书名称 Admitted Name	陶瓷电容器		页码 Pagination 第 11 页,共 12 页

### ➤ 波峰焊

当将本产品使用波峰焊焊接时,要注意控制温度及时间,避免导致产品内部电极产生不良。



### ■ 环保要求

1. 符合 RoHS 要求
2. 符合 REACH (SVHC) 要求
3. 符合无卤要求

### ■ 包装方式

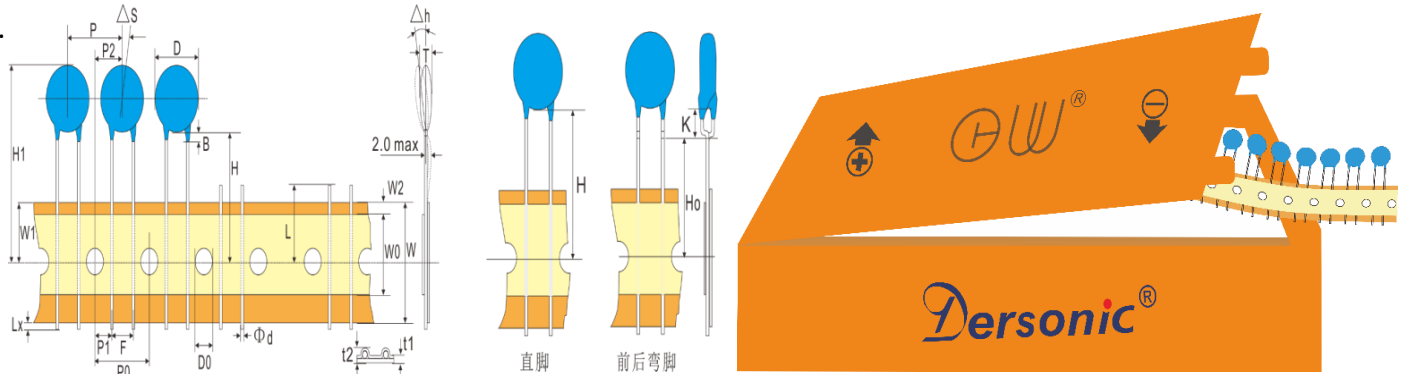
1. 散装包装方式, 最小包装量 1000PCS (图片仅供参考, 以实物为准)



2. 编带包装方式, 最小包装量 1500PCS 或 2000PCS (根据产品大小而定)



承认书编号 Admitted NO	发布日期 Release Date	版本 Version	A0
承认书名称 Admitted Name	陶瓷电容器		页码 Pagination
			第 12 页,共 12 页



项目	代码	标称值, mm					误差, mm
		编带图形 1			编带图形 2		
脚距	F	2.5	5.0	7.5	7.5	10.0	±0.8
直径	D	11.0	11.0	11.0	20.0	20.0	max.
厚度	T	4.5	4.5	6.0	8.0	8.0	max.
导线直径	Φd	0.58	0.58	0.58	0.6	0.6	±0.05
定位孔距离	P0	12.7	12.7	12.7	12.7	12.7	±0.3
组件距离	P	12.7	12.7	12.7	25.4	25.4	±1.0
导线与定位孔之距离	P1	5.1	3.85	2.6	8.95	7.7	±0.7
组件与定位孔之距离	P2	6.35	6.35	6.35	12.7	12.7	±1.3
组件沿纸带偏差, 左或右	ΔS	0	0	0	0	0	±1.0
组件横穿纸带偏差	Δh	0	0	0	0	0	±2.0
纸带宽度	W	18.0	18.0	18.0	18.0	18.0	+1.0/-0.5
胶带宽度	W0	5.0	5.0	5.0	7.0	7.0	min.
定位孔位置	W1	9.0	9.0	9.0	9.0	9.0	±0.5
胶带位置	W2	3.0	3.0	3.0	3.0	3.0	min.
组件高度	H	20.0	20.0	20.0	20.0	20.0	±1.5
弯脚组件高度	H0	16.0	16.0	16.0	16.0	16.0	±0.5
组件总高度	H1	32.25	32.25	—	—	—	max.
剪脚高度	L	11.0	11.0	11.0	11.0	11.0	max.
定位孔直径	D0	4.0	4.0	4.0	4.0	4.0	±0.2
传送带厚度	t1	0.7	0.7	0.7	0.7	0.7	±0.2
传送带厚度, 含导线	t2	1.5	1.5	1.5	1.7	1.7	max.
导线伸出长度	Lx	1.0	1.0	1.0	1.0	1.0	max.
弯脚架高	K	5.0	5.0	5.0	5.0	5.0	max.



## X-ON Electronics

Largest Supplier of Electrical and Electronic Components

*Click to view similar products for [Ceramic Disc Capacitors](#) category:*

*Click to view products by [Dersonic](#) manufacturer:*

Other Similar products are found below :

[009377XM](#) [5AS560JCFCA](#) [5AU100JCECA](#) [5AU470JCJCA](#) [DEF2CLH020CA3B](#) [HSE102MAQBF0KR](#) [432202101621](#) [432202282431](#)  
[DEF2CLH030CJ3B](#) [W1X223MCVCF0KR](#) [564RC0GBA302EJ470K](#) [5AS270JCDCA](#) [5AS330JCDCA](#) [5AU330JCGCA](#)  
[DE1E3KX222MJ4BN01F](#) [440LT68AP-R](#) [JN222MQ47FAAAAKPLP](#) [H8000090-245](#) [H8000090-225RY](#) [H8000090-309RY](#) [H8000090-](#)  
[291RY](#) [F471K39S3NR63K7R](#) [DEF2CLH040CN3A](#) [DEF2CLH080DA3B](#) [564R3DF0T22](#) [CC2150KY5P1KVB5LS-LF](#)  
[CC2180KY5P1KVB5LS-LF](#) [CC2470KY5P1KVB5LS-LF](#) [CC2820KY5P1KVB5LS-LF](#) [0838-040-X7R0-220K](#) [JN102MQ35FAAAAKPLP](#)  
[0841-040-X5U0-103M](#) [CCH-6K8-5/1000V](#) [140-50N2-101J-TB-RC](#) [ECK-DGL102ME](#) [562R5GAD47RR](#) [S103K75Y5PN8BT0R](#)  
[615R100GAD10](#) [615R150GAD10](#) [NCD100K1KVSLF](#) [NCD682M1KVZ5UF](#) [CCK-100N](#) [CCK-100P](#) [CCK-22N](#) [CCK-2N2](#) [CCK-47N](#) [CCK-](#)  
[47P](#) [CCK-4N7](#) [CCK-4P7](#) [CK45-B3FD681KYNNA](#)