
产品规格承认书

产品类型: **SMD 3.2x2.5 普通晶体谐振器**

产品频率: **24.000MHz**

JY P/N: **JYXT32S4-024.00000-93C4B0**

客户 P/N:

客户编码/回签:

核准:	审查:	编制: JLL
-----	-----	------------



广州晶优电子科技有限公司
Guangzhou Crestal Electronic Technology Co., Ltd.

产品规格

1. 产品特点

- 小型、超薄式表面贴装
- 宽温度、高稳定特性、高可靠信赖

2. 概要

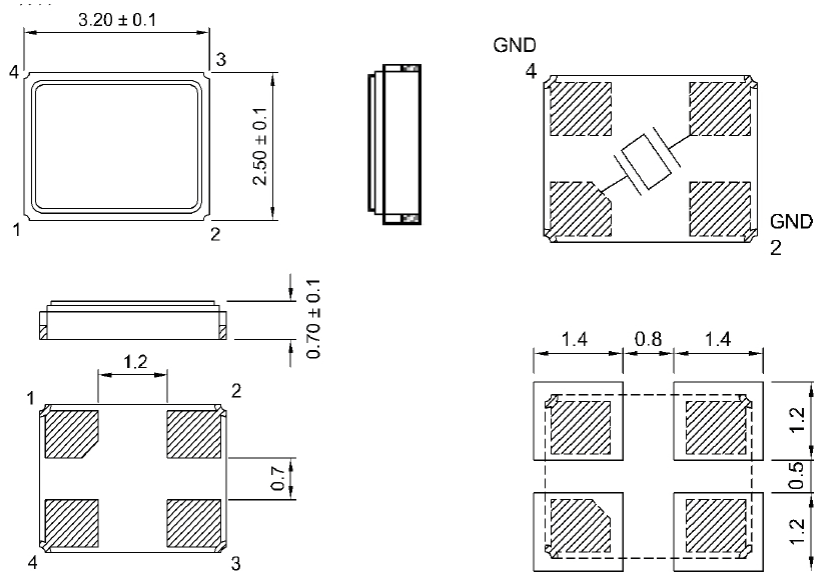
参数	最小	典型	最大	单位	条件
输出频率	24.000			MHz	—
工作温度	-40	—	+85	°C	恒温高低温设备
存储温度	-55	—	+125	°C	—
负载	12			PF	电容性负载

注： 仪器可采用等同 250B 的测试设备；
在测量频率公差特性值时需在温度稳定的常温环境 $25 \pm 2^\circ\text{C}$ 下进行测试。

3. 频率与电性能

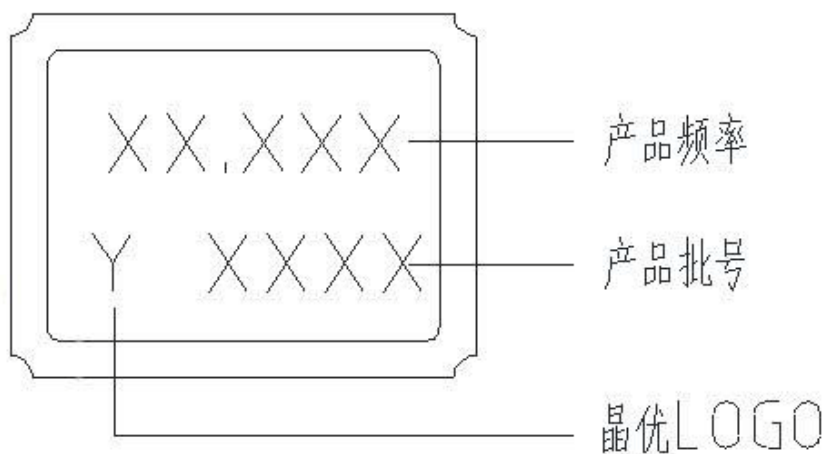
	参数	标示	最小	典型	最大	单位	条件
1	输出频率	FL	24.000			MHz	—
2	振荡模式	OT	AT 切, 基频			—	—
3	负载电容	CL	12			pf	—
4	频率公差	$\Delta F/F$	± 10			ppm	$25 \pm 2^\circ\text{C}$
5	频率温度特性	$\Delta F/F$	± 20			ppm	工作温度范围 (ref. 25°C)
6	工作温度范围	T_{OPR}	-40	—	+85	°C	—
7	储存温度范围	T_{STR}	-55	—	+125	°C	—
8	静态电容	C0	—	—	7	pf	—
9	等效电阻	Rr	—	—	40	Ω	—
10	驱动电平	DL	—	—	100	μW	—
11	绝缘电阻	IR	500	—	—	M Ω	DC 100V
12	年老化	Fag	± 3			ppm	1 st year

4. 外形尺寸

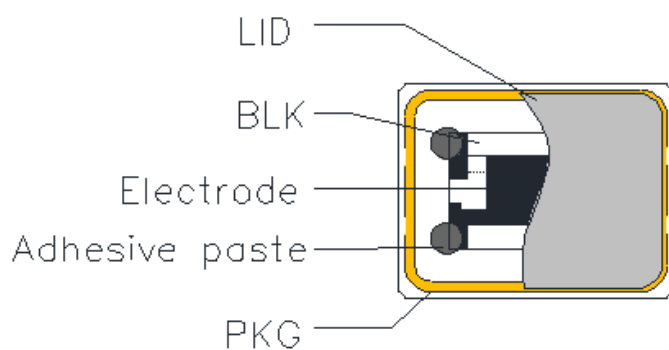
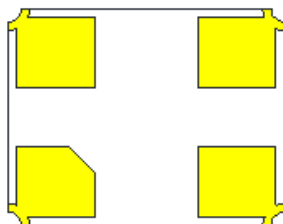
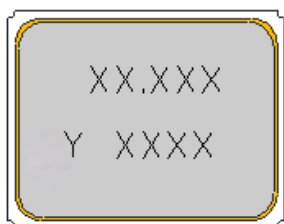


单位: mm

5. 产品印字

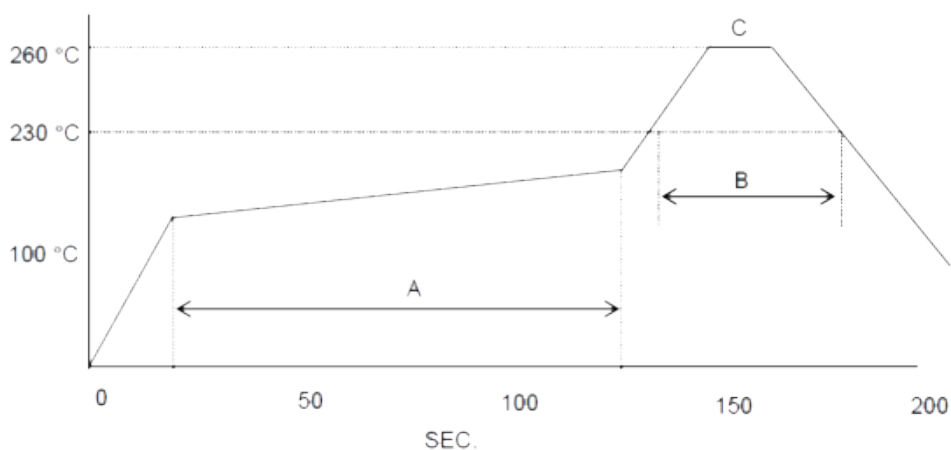


6. 结构及材料



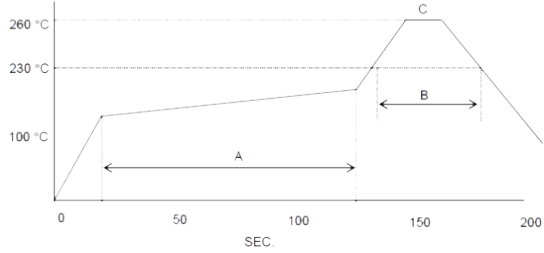
序号	部件	材料	备注
1	LID	KOVAR (Fe+Co+Ni)	平盖
2	BLK	SiO ₂ (Quartz)	石英晶片
3	Electrode	Ag plating	电极
4	Adhesive	Ag/Silicon	银胶
5	PKG	AL ₂ O ₃ + Au plating	基座

7. 回流焊测试

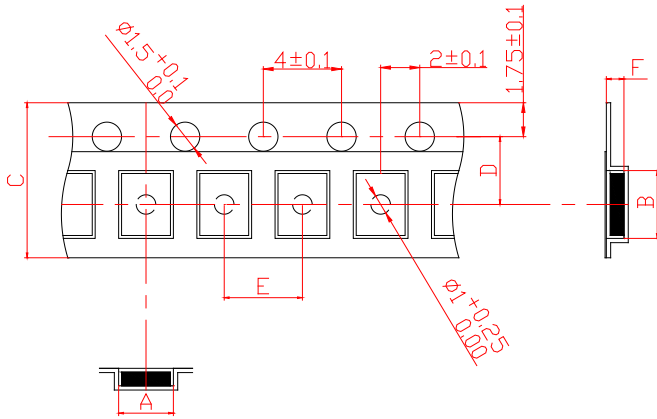


A: 120±20S; B: 50±10S; C: 10±2S

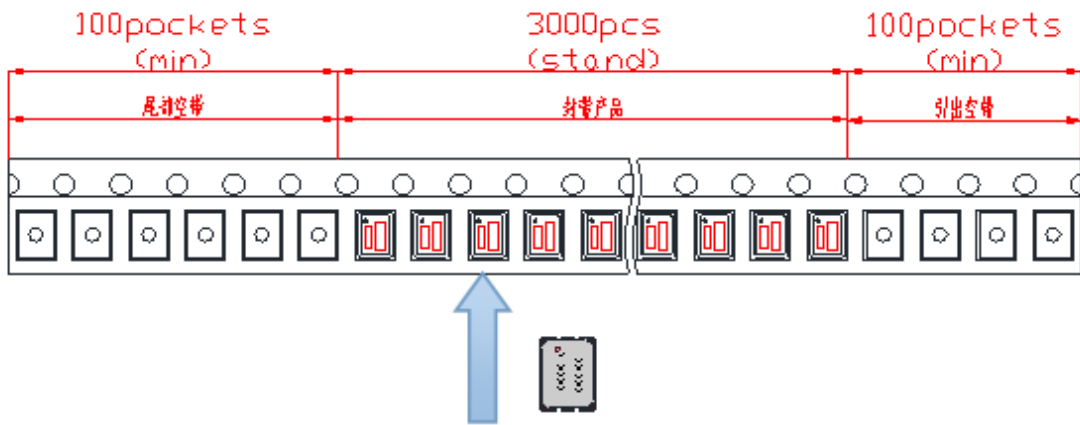
8. 可靠性测试条件 (RELIABILITY TEST)

序号 No	项目 Item	条件 Conditions	参考标准 Reference SPEC.
1.	跌落 Drop	100cm 高处自由跌落到 3cm 厚木板上, 3 次 High: 100cm; Thickness: 3cm; 3times	IEC68-2-32. Ed
2.	振动 Vibration	频率 Frequency: 10~55Hz: 幅度 Amplitude: $\pm 1.5\text{mm}$ 频率 Frequency: 55 ~ 500Hz: 加速度幅度 acceleration rate: 200m/S^2 周期 Cycle time: 10-500-10Hz: 11min 振动方向 Direction: X, Y, Z	GJB360. 201 GJB360. 204
3.	温度变化 Temperature shock	$-40^{\circ}\text{C} \pm 2^{\circ}\text{C}$ (30min) \leftrightarrow $85^{\circ}\text{C} \pm 2^{\circ}\text{C}$ (30min); 循环 10 次 $-40^{\circ}\text{C} \pm 2^{\circ}\text{C}$ (30min) \leftrightarrow $85^{\circ}\text{C} \pm 2^{\circ}\text{C}$ (30min); For 10 cycles	IEC68-2-14. N
4.	湿热 Humidity	温度: $40^{\circ}\text{C} \pm 2^{\circ}\text{C}$; 湿度 90-95%; 时间: 96 小时 Temp: $40^{\circ}\text{C} \pm 2^{\circ}\text{C}$; Humidity: 90-95%; Time: 96h	GJB360. 103
5.	低温 Cold resistance	温度: $-40^{\circ}\text{C} \pm 2^{\circ}\text{C}$; 时间: 96 小时 Temp: $-40^{\circ}\text{C} \pm 2^{\circ}\text{C}$; Time: 96h	IEC68-2-1. A
6.	高温 Heat resistance	温度: $100^{\circ}\text{C} \pm 2^{\circ}\text{C}$; 时间: 96 小时 Temp: $100^{\circ}\text{C} \pm 2^{\circ}\text{C}$; Time: 96h	IEC68-2-2. B
7.	回流焊 Reflow	 <p>A: $120 \pm 20\text{S}$; B: $50 \pm 10\text{S}$; C: $10 \pm 2\text{S}$</p>	IEC68-2-58. Td
8	老化 Aging	温度: 125°C ; 时间: 48 小时 Temp: 125°C ; Time: 48h	JY. Method
9	气密性 Leakage	氦气 (0.4~0.6MPa) : 2 小时 He (0.4~0.6MPa) : 2h	IEC 68-2-17. Q
10	可焊性 Solderability	温度: $235^{\circ}\text{C} \pm 5^{\circ}\text{C}$ Temp: $235^{\circ}\text{C} \pm 5^{\circ}\text{C}$	IEC68-2-58. Td

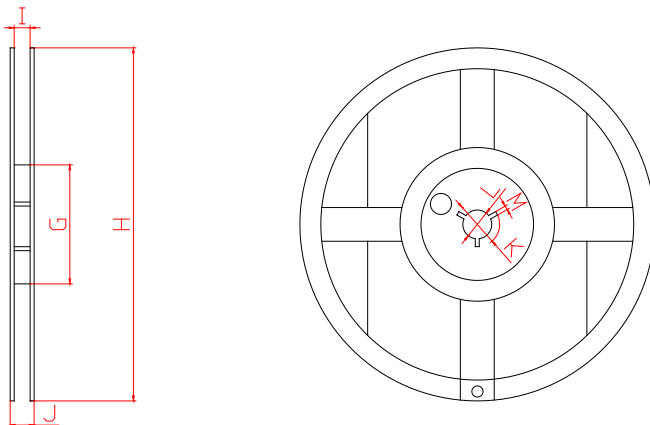
9. 编带



A	B	C	D	E	F
2.8±0.1	3.5±0.1	8.0±0.2	3.5±0.05	4.0±0.1	0.95±0.1

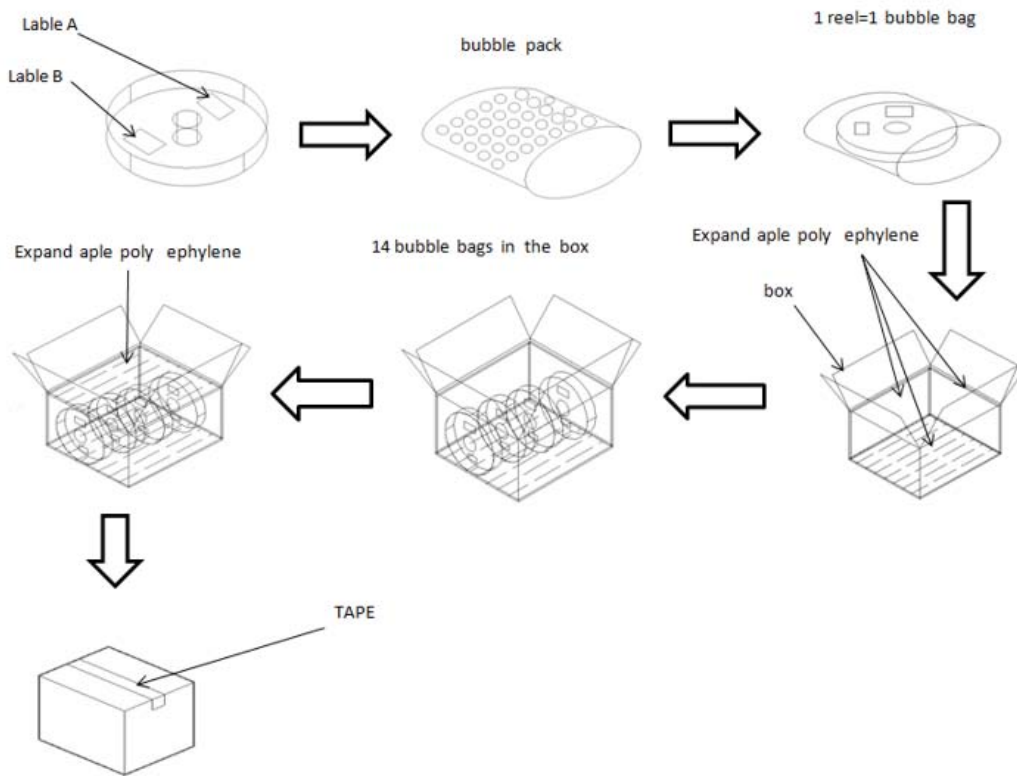


10. 卷盘



G	H	I	J	K	L	M
Φ60±1.0	Φ178±1.0	8.5±0.5	10.5±0.5	22.5±0.5	13.5±0.5	3.0±0.5

11. 包装与标识



Label A



Label B



注:

1. 包装运输过程中不可撞击;
2. 包装后不能放置接触到水的环境,
3. 保存于洁净及无腐蚀的气体环境中;
4. 请在 6 个月时间内使用产品;
5. 保存环境在温度环境-10℃~40℃, 湿度低于 75%。

X-ON Electronics

Largest Supplier of Electrical and Electronic Components

Click to view similar products for [Crystals](#) category:

Click to view products by [Jingyou](#) manufacturer:

Other Similar products are found below :

[CS325S24000000ABJT](#) [718-13.2-1](#) [MC405 32.0000K-R3:PURE SN](#) [FC-135R 32.7680KF-A3](#) [7A-40.000MAAE-T](#) [7B-27.000MBBK-T](#)
[FL2000085](#) [9B-15.360MBBK-B](#) [9C-7.680MBBK-T](#) [ASH7K-32.768KHZ](#) [AT-41.600MAGQ-T](#) [BTD1062E05A-513](#) [LFX TAL066198Cutt](#)
[9C-14.31818MBBK-T](#) [FA-238 50.0000MB30X-K3](#) [FC-12M 32.7680KA-AC3](#) [SSPT7F-9PF20-R](#) [FX325BS-38.88EEM1201](#)
[LFX TAL065253Cutt](#) [LFX TAL066431Cutt](#) [XT9S20ANA14M7456](#) [XT9SNLANA16M](#) [646G-24-2](#) [7A-24.576MBBK-T](#) [7B-30.000MBBK-T](#)
[WX26-32.768K-6PF](#) [9B-14.31818MBBK-B](#) [CD1AM](#) [7B-25.000MAAE-T](#) [7A-14.31818MBBK-T](#) [6504-202-1501](#) [6526-202-1501](#) [FA-118T](#)
[27.1200MB50P-K0](#) [FC-135R 32.7680KA-A3](#) [ABM12-104-37.400MHZT](#) [ABLS-10.000MHZ-D3W-T](#) [BTJ112E01E-513](#) [BTJ722K01C-7067](#)
[BTL-20-513](#) [TSX-3225 24.0000MF15X-AC](#) [TSX-3225 16.0000MF18X-AC](#) [BTJ120E02C](#) [BTL-12-513](#) [7A-10.000MBBK-T](#) [7A-](#)
[11.0592MBBK-T](#) [ABM12-103-24.000MHZT](#) [CS325S25000000ABJT](#) [ABM3B-25.000MHZ-B2-X-T](#) [FC-135 32.7680KA-A5](#) [FX0800015](#)