

负温度系数热敏电阻器-PP 系列

(酚醛树脂) 规格书

特点

■电阻器尺寸范围从 $\phi 5$ 到 $\phi 20$ 。


■工作温度： $-40^{\circ}\text{C} \sim 155^{\circ}\text{C}$ 。

■储存温度： $15^{\circ}\text{C} \sim 35^{\circ}\text{C}$ 。

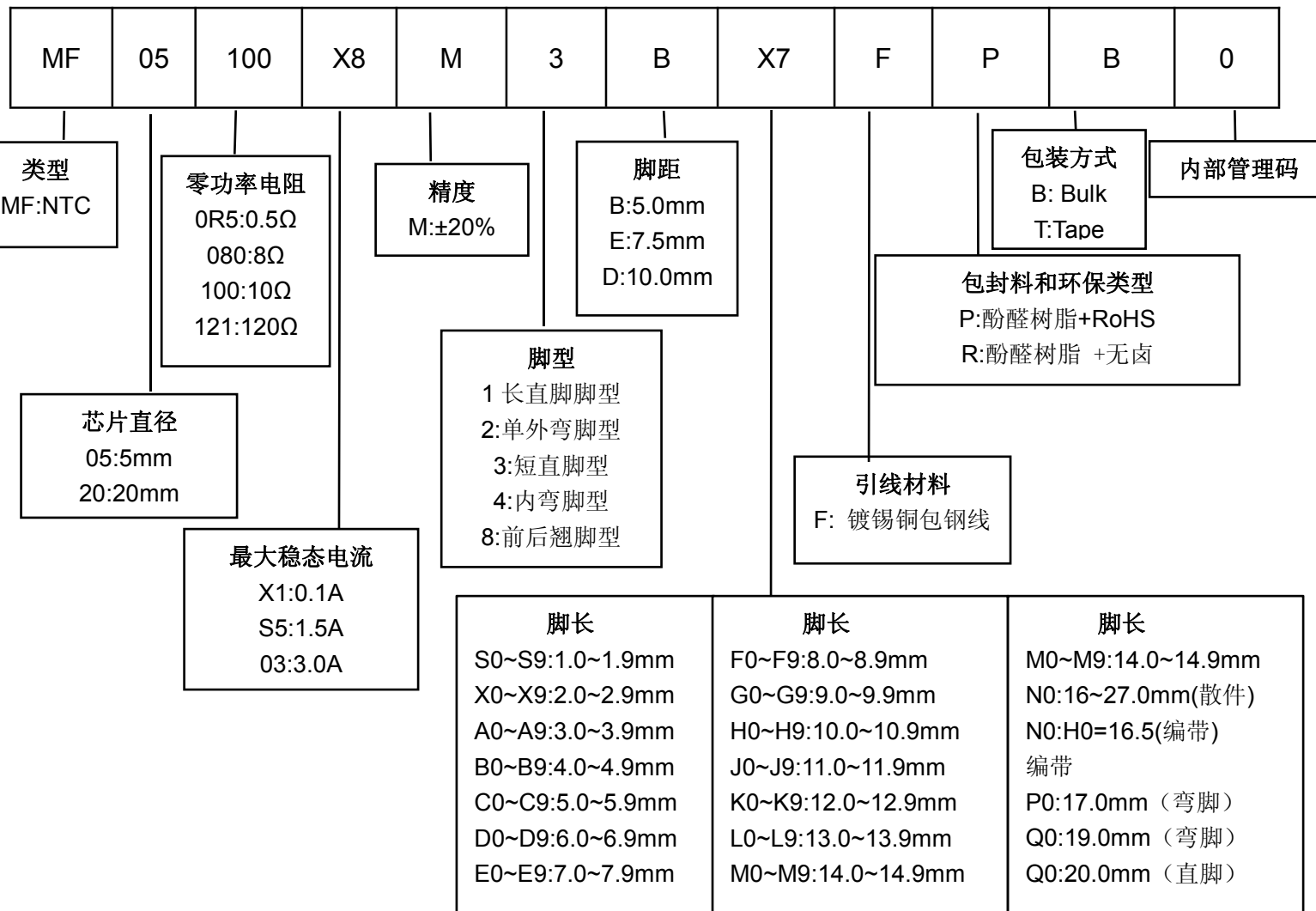
用途

■适用于电子设备的开关型电源供应器，电子马达，变压器，适配器，放映机，卤素机，LED 驱动电路等。

安规认证

| 国家 | 认证组织 | 标准号 | 证书号 | |
|--------|---|-----|-------------|----------------|
| 中国 |  | CQC | GB/T 6663.1 | CQC15001128226 |
| 美国/加拿大 |  | UL | UL 1434 | E474052 |

料号编码原则



基本特性

□D-5 系列

| 规格 | 额定零功率电阻值 @25°C (Ω) | 最大稳态电流 @25°C (A) | 最大稳态电流下的残余电阻 @25°C (Ω) | B 值(K) ±10% | 热时间常数 (S) | 热耗散系数 (mW/°C) | 工作温度范围 (°C) |
|-------|-----------------------|---------------------|---------------------------|----------------|--------------|------------------|----------------|
| 5D-5 | 5 | 1 | 0.353 | 2500 | <20 | >6 | -40°C~155°C |
| 10D-5 | 10 | 0.7 | 0.771 | 2600 | <20 | >6 | -40°C~155°C |
| 15D-5 | 15 | 0.6 | 1.53 | 2600 | <20 | >6 | -40°C~155°C |
| 20D-5 | 20 | 0.5 | 1.253 | 2600 | <20 | >6 | -40°C~155°C |
| 22D-5 | 22 | 0.6 | 2.06 | 2600 | <20 | >6 | -40°C~155°C |
| 30D-5 | 30 | 0.4 | 2.227 | 2600 | <20 | >6 | -40°C~155°C |

负温度系数热敏电阻器-PP 系列(酚醛树脂)

| 规格 | 额定零功率电阻值 @25°C (Ω) | 最大稳态电流 @25°C (A) | 最大稳态电流下的 残余电阻 @25°C (Ω) | B 值(K) ±10% | 热时间常数 (S) | 热耗散系数 (mW/°C) | 工作温度范围 (°C) |
|-------|-----------------------|---------------------|-------------------------------|----------------|--------------|------------------|----------------|
| 33D-5 | 33 | 0.4 | 1.324 | 2600 | <20 | >6 | -40°C~155°C |
| 50D-5 | 50 | 0.4 | 2.653 | 2800 | <18 | >6 | -40°C~155°C |
| 60D-5 | 60 | 0.3 | 1.878 | 2800 | <18 | >6 | -40°C~155°C |

□D-7 系列

| 规格 | 额定零功率电阻值 @25°C (Ω) | 最大稳态电流 @25°C (A) | 最大稳态电流下的 残余电阻 @25°C (Ω) | B 值(K) ±10% | 热时间常数 (S) | 热耗散系数 (mW/°C) | 工作温度范围 (°C) |
|-------|-----------------------|---------------------|-------------------------------|----------------|--------------|------------------|----------------|
| 5D-7 | 5 | 2 | 0.283 | 2600 | <30 | >10 | -40°C~155°C |
| 8D-7 | 8 | 1 | 0.539 | 2600 | <28 | >9 | -40°C~155°C |
| 10D-7 | 10 | 1 | 0.616 | 2800 | <27 | >9 | -40°C~155°C |
| 12D-7 | 12 | 1 | 0.816 | 2800 | <27 | >9 | -40°C~155°C |
| 16D-7 | 16 | 0.7 | 1.003 | 2800 | <27 | >9 | -40°C~155°C |
| 20D-7 | 20 | 0.6 | 1.102 | 2800 | <27 | >9 | -40°C~155°C |
| 22D-7 | 22 | 0.6 | 1.108 | 2800 | <27 | >9 | -40°C~155°C |
| 30D-7 | 30 | 0.5 | 3.7059 | 2800 | <28 | >10 | -40°C~155°C |
| 33D-7 | 33 | 0.2 | 1.485 | 2800 | <28 | >10 | -40°C~155°C |
| 50D-7 | 50 | 0.5 | 1.653 | 2800 | <28 | >10 | -40°C~155°C |

□D-9 系列

| 规格 | 额定零功率电阻值 @25°C (Ω) | 最大稳态电流 @25°C (A) | 最大稳态电流下的 残余电阻 @25°C (Ω) | B 值(K) ±10% | 热时间常数 (S) | 热耗散系数 (mW/°C) | 工作温度范围 (°C) |
|-------|-----------------------|---------------------|-------------------------------|----------------|--------------|------------------|----------------|
| 3D-9 | 3 | 3 | 0.120 | 2600 | <35 | >11 | -40°C~155°C |
| 4D-9 | 4 | 3 | 0.190 | 2600 | <35 | >11 | -40°C~155°C |
| 5D-9 | 5 | 3 | 0.210 | 2600 | <34 | >11 | -40°C~155°C |
| 6D-9 | 6 | 2 | 0.315 | 2600 | <34 | >11 | -40°C~155°C |
| 7D-9 | 7 | 2 | 0.3265 | 2800 | <34 | >11 | -40°C~155°C |
| 8D-9 | 8 | 2 | 0.400 | 2800 | <32 | >11 | -40°C~155°C |
| 10D-9 | 10 | 2 | 0.458 | 2800 | <32 | >11 | -40°C~155°C |
| 12D-9 | 12 | 1 | 0.652 | 2800 | <32 | >11 | -40°C~155°C |
| 16D-9 | 16 | 1 | 0.802 | 2800 | <31 | >11 | -40°C~155°C |

负温度系数热敏电阻器-PP 系列(酚醛树脂)

| 规格 | 额定零功率电阻值 @25°C (Ω) | 最大稳态电流 @25°C (A) | 最大稳态电流下的 残余电阻 @25°C (Ω) | B 值(K) ±10% | 热时间常数 (S) | 热耗散系数 (mW/°C) | 工作温度范围 (°C) |
|--------|-----------------------|---------------------|-------------------------------|----------------|--------------|------------------|----------------|
| 20D-9 | 20 | 1 | 0.864 | 3000 | <30 | >11 | -40°C~155°C |
| 22D-9 | 22 | 1 | 0.950 | 3000 | <30 | >11 | -40°C~155°C |
| 30D-9 | 30 | 1 | 1.022 | 3000 | <30 | >11 | -40°C~155°C |
| 33D-9 | 33 | 1 | 1.124 | 3000 | <30 | >11 | -40°C~155°C |
| 50D-9 | 50 | 1 | 1.252 | 3200 | <30 | >11 | -40°C~155°C |
| 60D-9 | 60 | 0.8 | 1.502 | 3200 | <31 | >11 | -40°C~155°C |
| 80D-9 | 80 | 0.8 | 2.010 | 3200 | <30 | >11 | -40°C~155°C |
| 120D-9 | 120 | 0.8 | 3.015 | 3200 | <30 | >11 | -40°C~155°C |
| 200D-9 | 200 | 0.5 | 5.007 | 3400 | <32 | >11 | -40°C~155°C |

□D-11 系列

| 规格 | 额定零功率电阻值 @25°C (Ω) | 最大稳态电流 @25°C (A) | 最大稳态电流下的 残余电阻 @25°C (Ω) | B 值(K) ±10% | 热时间常数 (S) | 热耗散系数 (mW/°C) | 工作温度范围 (°C) |
|---------|-----------------------|---------------------|-------------------------------|----------------|--------------|------------------|----------------|
| 2.5D-11 | 2.5 | 4 | 0.095 | 2600 | <43 | >13 | -40°C~155°C |
| 3D-11 | 3 | 4 | 0.100 | 2600 | <43 | >13 | -40°C~155°C |
| 4D-11 | 4 | 3 | 0.150 | 2600 | <44 | >13 | -40°C~155°C |
| 5D-11 | 5 | 3 | 0.156 | 2800 | <45 | >13 | -40°C~155°C |
| 6D-11 | 6 | 3 | 0.240 | 2800 | <45 | >13 | -40°C~155°C |
| 7D-11 | 7 | 3 | 0.2824 | 2800 | <45 | >13 | -40°C~155°C |
| 8D-11 | 8 | 3 | 0.255 | 2800 | <47 | >14 | -40°C~155°C |
| 10D-11 | 10 | 3 | 0.275 | 2800 | <47 | >14 | -40°C~155°C |
| 12D-11 | 12 | 2 | 0.462 | 2800 | <48 | >14 | -40°C~155°C |
| 15D-11 | 15 | 2 | 0.468 | 2800 | <50 | >14 | -40°C~155°C |
| 16D-11 | 16 | 2 | 0.470 | 2800 | <50 | >14 | -40°C~155°C |
| 20D-11 | 20 | 2 | 0.512 | 3000 | <52 | >15 | -40°C~155°C |
| 22D-11 | 22 | 2 | 0.563 | 3000 | <52 | >15 | -40°C~155°C |
| 25D-11 | 25 | 2 | 0.623 | 3000 | <52 | >15 | -40°C~155°C |
| 30D-11 | 30 | 1.5 | 0.667 | 3000 | <52 | >15 | -40°C~155°C |
| 33D-11 | 33 | 1.5 | 0.734 | 3000 | <52 | >15 | -40°C~155°C |
| 47D-11 | 47 | 1.5 | 1.002 | 3200 | <52 | >15 | -40°C~155°C |
| 50D-11 | 50 | 1.5 | 1.021 | 3200 | <52 | >15 | -40°C~155°C |

负温度系数热敏电阻器-PP 系列(酚醛树脂)

| 规格 | 额定零功率电阻值 @25°C (Ω) | 最大稳态电流 @25°C (A) | 最大稳态电流下的 残余电阻 @25°C (Ω) | B 值(K) ±10% | 热时间常数 (S) | 热耗散系数 (mW/°C) | 工作温度范围 (°C) |
|---------|-----------------------|---------------------|-------------------------------|----------------|--------------|------------------|----------------|
| 60D-11 | 60 | 1.5 | 1.215 | 3200 | <52 | >15 | -40°C~155°C |
| 80D-11 | 80 | 1.2 | 1.656 | 3200 | <52 | >15 | -40°C~155°C |
| 120D-11 | 120 | 1.1 | 2.253 | 3000 | <50 | >15 | -40°C~155°C |

□D-13 系列

| 规格 | 额定零功率电阻值 @25°C (Ω) | 最大稳态电流 @25°C (A) | 最大稳态电流下的 残余电阻 @25°C (Ω) | B 值(K) ±10% | 热时间常数 (S) | 热耗散系数 (mW/°C) | 工作温度范围 (°C) |
|---------|-----------------------|---------------------|-------------------------------|----------------|--------------|------------------|----------------|
| 2.5D-13 | 2.5 | 5 | 0.088 | 2600 | <60 | >13 | -40°C~155°C |
| 3D-13 | 3 | 5 | 0.092 | 2600 | <60 | >14 | -40°C~155°C |
| 4D-13 | 4 | 4 | 0.120 | 2800 | <67 | >15 | -40°C~155°C |
| 4.7D-13 | 4.7 | 4 | 0.1469 | 2800 | <67 | >15 | -40°C~155°C |
| 5D-13 | 5 | 4 | 0.125 | 2800 | <68 | >15 | -40°C~155°C |
| 6D-13 | 6 | 3 | 0.170 | 2800 | <65 | >15 | -40°C~155°C |
| 7D-13 | 7 | 3 | 0.188 | 3000 | <65 | >15 | -40°C~155°C |
| 8D-13 | 8 | 3 | 0.194 | 3000 | <60 | >15 | -40°C~155°C |
| 10D-13 | 10 | 3 | 0.206 | 3000 | <65 | >15 | -40°C~155°C |
| 12D-13 | 12 | 3 | 0.316 | 3200 | <65 | >16 | -40°C~155°C |
| 15D-13 | 15 | 3 | 0.335 | 3200 | <60 | >16 | -40°C~155°C |
| 16D-13 | 16 | 3 | 0.338 | 3200 | <60 | >16 | -40°C~155°C |
| 18D-13 | 18 | 3 | 0.356 | 3200 | <60 | >16 | -40°C~155°C |
| 20D-13 | 20 | 3 | 0.372 | 3200 | <65 | >16 | -40°C~155°C |
| 22D-13 | 22 | 3 | 0.625 | 3200 | <65 | >16 | -40°C~155°C |
| 25D-13 | 25 | 2.5 | 0.422 | 3200 | <65 | >16 | -40°C~155°C |
| 30D-13 | 30 | 2.5 | 0.517 | 3200 | <65 | >16 | -40°C~155°C |
| 33D-13 | 33 | 2.5 | 0.592 | 3200 | <65 | >16 | -40°C~155°C |
| 47D-13 | 47 | 2 | 0.810 | 3200 | <65 | >17 | -40°C~155°C |
| 50D-13 | 50 | 2 | 1.161 | 3200 | <65 | >13 | -40°C~155°C |
| 120D-13 | 120 | 1.2 | 2.124 | 3400 | <65 | >17 | -40°C~155°C |

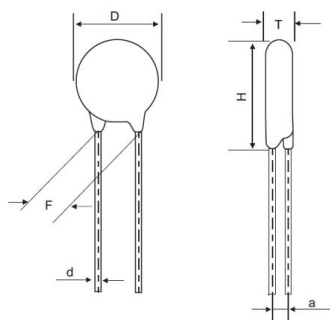
□D-15 系列

| 规格 | 额定零功率 电阻值 @25°C (Ω) | 最大稳态电流 @25°C (A) | 最大稳态电流下 的残余电阻 @25°C (Ω) | B 值(K) ±10% | 热时间常数 (S) | 热耗散系数 (mW/°C) | 工作温度范围 (°C) |
|---------|---------------------------|---------------------|-------------------------------|----------------|--------------|------------------|----------------|
| 4D-15 | 4 | 5 | 0.1985 | 2800 | <76 | >18 | -40°C~155°C |
| 5D-15 | 5 | 5 | 0.112 | 3000 | <76 | >20 | -40°C~155°C |
| 6D-15 | 6 | 4 | 0.155 | 3000 | <80 | >20 | -40°C~155°C |
| 7D-15 | 7 | 4 | 0.173 | 3000 | <80 | >20 | -40°C~155°C |
| 8D-15 | 8 | 4 | 0.178 | 3000 | <80 | >20 | -40°C~155°C |
| 10D-15 | 10 | 4 | 0.180 | 3200 | <75 | >20 | -40°C~155°C |
| 12D-15 | 12 | 3 | 0.250 | 3200 | <75 | >20 | -40°C~155°C |
| 15D-15 | 15 | 3 | 0.268 | 3200 | <85 | >21 | -40°C~155°C |
| 16D-15 | 16 | 3 | 0.276 | 3200 | <70 | >21 | -40°C~155°C |
| 18D-15 | 18 | 3 | 0.3375 | 3200 | <70 | >21 | -40°C~155°C |
| 20D-15 | 20 | 3 | 0.288 | 3200 | <86 | >21 | -40°C~155°C |
| 22D-15 | 22 | 3 | 0.3812 | 3200 | <86 | >21 | -40°C~155°C |
| 25D-15 | 25 | 3.5 | 0.358 | 3200 | <86 | >21 | -40°C~155°C |
| 30D-15 | 30 | 3.5 | 0.438 | 3200 | <75 | >21 | -40°C~155°C |
| 33D-15 | 33 | 3 | 0.571 | 3200 | <86 | >21 | -40°C~155°C |
| 40D-15 | 40 | 3 | 0.587 | 3200 | <86 | >21 | -40°C~155°C |
| 47D-15 | 47 | 3 | 0.680 | 3200 | <86 | >21 | -40°C~155°C |
| 50D-15 | 50 | 3 | 0.734 | 3200 | <86 | >21 | -40°C~155°C |
| 120D-15 | 120 | 1.8 | 1.652 | 3400 | <87 | >22 | -40°C~155°C |

□D-20 系列

| 规格 | 额定零功率 电阻值 @25°C (Ω) | 最大稳态电流 @25°C (A) | 最大稳态电流下 的残余电阻 @25°C (Ω) | B 值(K) ±10% | 热时间常数 (S) | 热耗散系数 (mW/°C) | 工作温度范围 (°C) |
|--------|---------------------------|---------------------|-------------------------------|----------------|--------------|------------------|----------------|
| 6D-20 | 6 | 5 | 0.113 | 3000 | <103 | >25 | -40°C~155°C |
| 8D-20 | 8 | 5 | 0.142 | 3000 | <105 | >25 | -40°C~155°C |
| 10D-20 | 10 | 5 | 0.162 | 3200 | <102 | >25 | -40°C~155°C |
| 12D-20 | 12 | 4 | 0.195 | 3200 | <100 | >25 | -40°C~155°C |
| 16D-20 | 16 | 4 | 0.212 | 3200 | <100 | >25 | -40°C~155°C |

外形尺寸 (mm)和安规认证

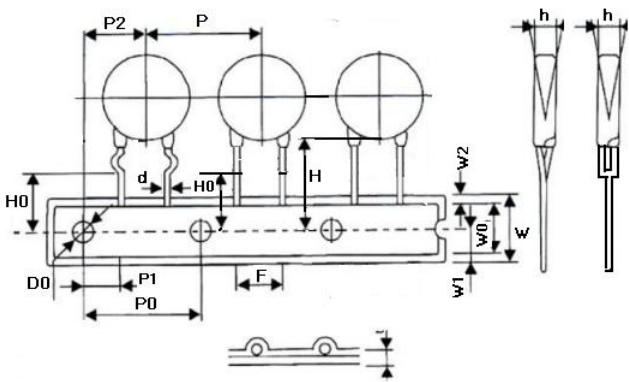
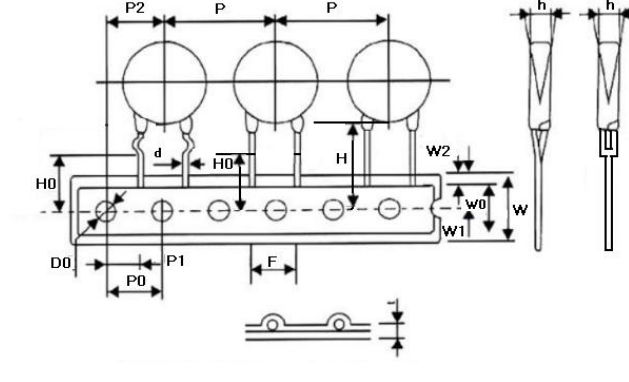


| 规格 | 尺寸 (mm) | | | | 安规认证 | |
|-------|---------|--------|-------|--------|------|-----------------|
| | D Max. | T Max. | F±0.8 | d±0.05 | CQC | cUL (美国/加拿大) |
| □D-5 | 7.0 | 4.5 | 5.0 | 0.6 | √ | √ |
| □D-7 | 9.0 | 5.0 | 5.0 | 0.6 | √ | √ |
| □D-9 | 11.0 | 6.0 | 5.0 | 0.7 | √ | √ |
| □D-11 | 13.0 | 6.5 | 7.5 | 0.7 | √ | √ |
| □D-13 | 15.5 | 7.0 | 7.5 | 0.7 | √ | √ |
| □D-15 | 17.5 | 7.0 | 7.5 | 0.7 | √ | √ |
| □D-20 | 22.5 | 7.0 | 10.0 | 1.0 | √ | √ |

脚型、脚长说明

| 脚型 | 图示 | 脚长 L (mm) | 包封脚长 C (mm) | 高度 H (mm) |
|-------|---|--|-------------|-----------|
| 长直脚型 |  | 16.0 min | 3.0 Max | / |
| 短直脚型 |  | ① $[2.5 \leq L < 6.0] \pm 0.5$; ② $[6.0 \leq L \leq 10] \pm 1.0$ | 3.0 Max | / |
| 单外弯脚型 |  | ① $[2.5 \leq L < 6.0] \pm 0.5$; ② $[6.0 \leq L \leq 10] \pm 1.0$ | 包封脚不超过弯点 | 5.0mm Max |
| 内弯脚型 |  | ① $[2.5 \leq L < 6.0] \pm 0.5$; ② $[6.0 \leq L \leq 10] \pm 1.0$ | 包封脚不超过弯点 | 6.0mm Max |
| 前后翘脚型 |  | ① $[2.5 \leq L < 6.0] \pm 0.5$; ② $[6.0 \leq L \leq 10] \pm 1.0$ | 包封脚不超过弯点 | 4.0mm Max |

编带尺寸 (mm)

| 图示 | Fig.1 | | Fig.2 | | |
|---|---------------|-----------------------------|-----------------------------|----------|---------|
| | 代码 | P=5.0 | P=7.5 | | |
|  | Po | 12.7±0.3 | 12.7±0.3 | | |
| | P | 12.7±1.0 | 25.4±1.0 | | |
| | P1 | 3.85±0.7 | 8.95±0.7 | | |
| | P2 | 6.35±1.3 | 12.7±1.3 | | |
| | F | 5±0.8 | 7.5±0.8 | | |
| | Δh | 0±2.0 | 0±2.0 | | |
| | W | 18.0+1.5/-1.0 | 18.0 +1.5/-1.0 | | |
| | Wo | 10.5 Max | 10.5 Max | | |
| | W1 | 9.0+0.75/-0.5 | 9.0+0.75/-0.5 | | |
| | W2 | 3.0 Max | 3.0 Max | | |
|  | Do | 4.0±0.2 | 4.0±0.2 | | |
| | H | 20+1.5/-1.0 | 20+1.5/-1.0 | | |
| | Ho | 16.5&17.0&19.0 +1.5/-1.0 | 16.5&17.0&19.0 +1.5/-1.0 | | |
| | L | 直脚脚型 | 弯脚脚型 | 直脚脚型 | 弯脚脚型 |
| | | 11.0 Max | 9.0 Max | 11.0 Max | 9.0 Max |
| | t1 | 0.5±0.2 | 0.5±0.2 | | |
| | Fig.2 (P=7.5) | t2 | 1.7 Max | 1.7 Max | |

X-ON Electronics

Largest Supplier of Electrical and Electronic Components

Click to view similar products for [NTC \(Negative Temperature Coefficient\) Thermistors](#) *category:*

Click to view products by [Songtian](#) *manufacturer:*

Other Similar products are found below :

[B57364S2509A002](#) [526-31AA19-104](#) [526-31AN12-202](#) [11028414-00](#) [112-104KBF-F01](#) [526-31AA79-102](#) [PTCLL05P131TBE](#) [144-101FAG-001](#) [521-53AW02-104](#) [1-1423022-3](#) [MF0916001M4BP0FPT0](#) [MF58-5.91KF3820-B1](#) [04M5002SFA4](#) [NCG18WF104F0SRB](#) [NXFT15WF104FEAB035](#) [NXFT15WF104FEAB040](#) [NXFT15XV103FEAB030](#) [NXFT15XV103FEAB025](#) [NXFT15XV103FEAB040](#) [NXFT15XH103FEAB050](#) [NXFT15XH103FEAB040](#) [NCG18XH103F0SRB](#) [USUR1000-502G-06](#) [NXFT15XH103FEAB045](#) [B57864S0502F040](#) [NTCALUG01A103G611](#) [GA50K6A1IA](#) [GA10K3MR1I](#) [NXFT15XV103FEAB035](#) [NXFT15XV103FEAB021](#) [NXFT15XV103FEAB045](#) [GA50K6A1IB](#) [GA30K5A1A](#) [GA10K4A1IA](#) [A1004SS22P63](#) [11031964-00](#) [NXFT15XH103FEAB035](#) [NXFT15WF104FEAB021](#) [GA100K6A1IB](#) [11026149-00](#) [TCTR0805F10K0F4460T](#) [TCTR0805F10K0F3720T](#) [TCTR0603F100KF4460T](#) [TCTR0603F100KF4390T](#) [TCTR0603F100KF4050T](#) [TCTR0603F100KF3980T](#) [TCTR0603F10K0F4300T](#) [TCTR0603F10K0F3960T](#) [TCTR0603F10K0F3930T](#) [TCTR0805F100KF4460T](#)