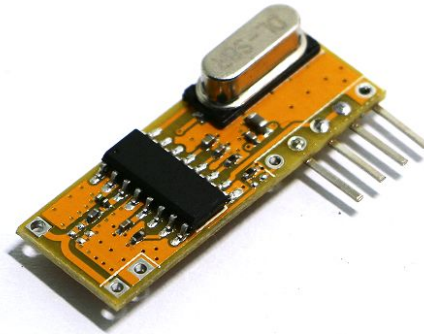


深圳市骏晔科技有限公司

DVER 1.0

DL-RXS868R 超外差 ASK 无线接收模块

DL-RXS868R 超外差无线接收模块是一款性能优越的 ISM 频段的接收模块，采用品牌工业级射频无线数据传送芯片，具有较高的接收灵敏度和较强的抗干扰能力，无需外加任何电路即可以做到无线信号输入到数据信号输出，用户只需要外加简单的数据解码电路(包含专用解码芯片如 PT2272 或 MCU 软件解码)，即可轻易实现无线产品的开发。



特点:

- 完全的单片 UHF 接收器件，频率范围 450—950MHz ；
- 接收灵敏度-109dBm 工作频率 868.35MHz ；
- 传输速率 10kbps (FIXED) 自动调谐；
- 无需手动调节 无需外接滤波器和电感；
- 电源电压输入范围：3.6~5.5V；
- 低电源功耗，12mA 868.35Mhz，睡眠模式下待机电流<0.1mA；
- 良好的选择性和杂散辐射抑制能力，易于通过 CE/FCC 国际认证；
- 良好的本振辐射抑制能力，可多个接收模块一起工作（即单发多收），且不会互相干扰，一起使用不影响接收距离；
- 温度范围：-40~85° C，即使在恶劣的环境温度下也能正常工作。

用本模块产品前，注意以下重要声明：

仔细阅读本说明文档

本模块属于静电敏感产品，安装测试时请在防静电工作台上进行操作。

本模块默认使用外接天线，天线可选用导线天线或者标准的 UHF 天线，具体天线的客户请根据实际情况进行选择，如果所应用的终端产品是金属外壳，请务必把天线安装于金属外壳之外，否则会导致射频信号严重衰减，影响有效使用距离。

金属物体及导线等应尽量远离天线。

安装模块时，附近的物体应保证跟模块保持足够的安全距离，以防短路损坏。

绝不允许任何液体物质接触到本模块，本模块应在干爽的环境中使用。

使用独立的稳压电路给本模块供电，避免与其他电路共用，供电电压的误差不应大于 5%。

局限性说明：

本模块是为了嵌入到客户的终端产品应用，本身并不提供外壳，不建议客户未经允许的情况下直接把本模块作为最终产品批量转售。

本系列模块各项指标符合常用的国际认证，客户应用本模块的产品如需通过某些特殊认证，我司会根据客户的需求对某些指标进行调整。

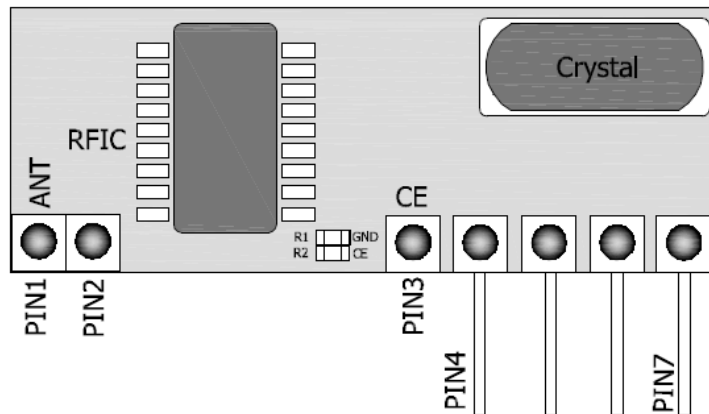
本模块不可应用于生命救助，生命保障系统，以及一切由于设备故障会导致人身伤害或生命危险的场合，任何组织或个人开展上述应用需自行承担一切风险，骏晔科技不承担任何连带相关的责任。

骏晔科技不承担任何应用了本模块的产品所引起的直接或间接造成的破坏，伤害，利益损失。

应用:

安防	病环监控
自动抄表	健康护理
灯光控制	资产管理
过程控制	门禁控制
遥控接收器	无线数据传输

引脚定义

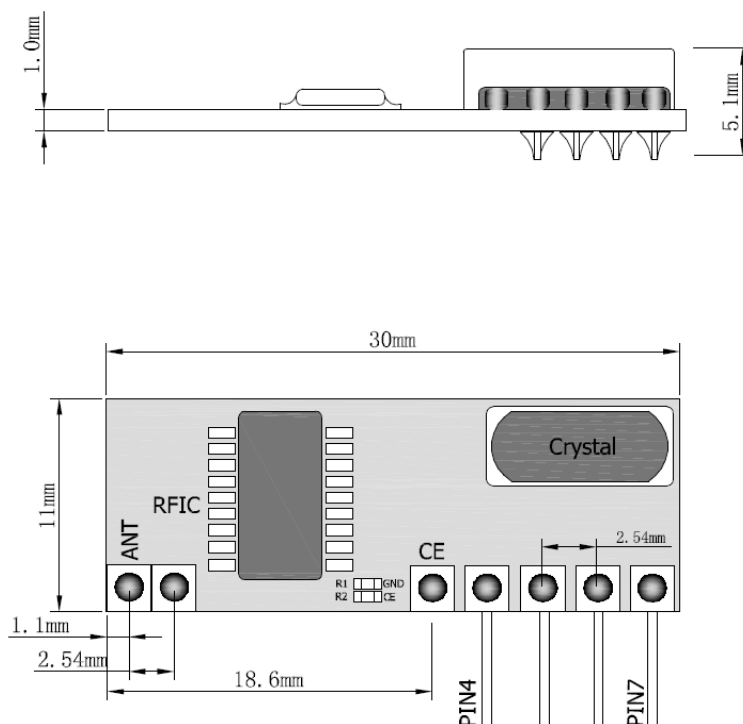


DL-RXS868R 模块共有 4 个接脚，具体定义如下表：

DL-RXS868R 引脚定义			
引脚	定义	功能说明	备注
1	ANT	天线信号输入脚（频蔽线需接 PIN2）	
5、6	DATA	数据输出口，可与解码单元通讯	
4	VDD	电源输入，建议采用 5.0V	3.6V-5.5V
2、7	GND	可靠接地，与 MCU 系统共地	
PIN3	CE（出厂默认 NC）	R1 接地 L 电平使能，R2=0R 时 CE 外接有效	

表一 DL-RXS868R 引脚定义表

产品尺寸



图一 产品尺寸

DL-RXS868R 技术指标

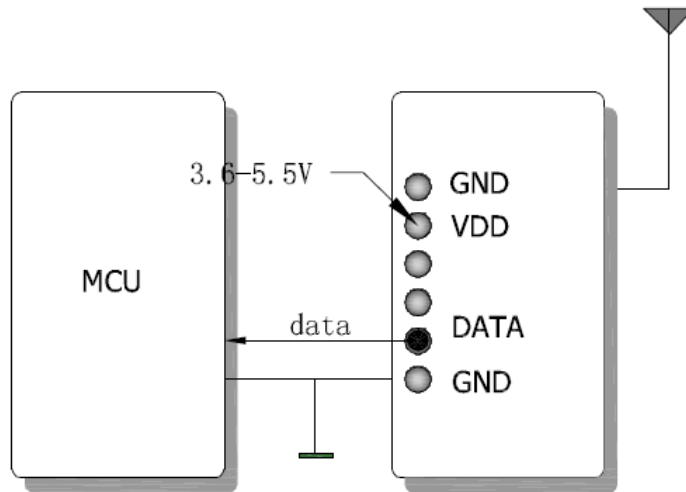
射频特性（除非另有说明，否则温度 25°C，VCC 5.0V）

序号	特性	指标参数范围			单位
		最小值	标准	最大值	
1	应用频率范围	450	868.35	950	MHz
	VDD 电压	3.6	5.0	5.5	V
2	接收灵敏度	-107		-109	dBm
4	数据波特率	1.25	2.5	10	Kbps
5	10:1 占空比		250		uA
6	CE 使能电压 V	3.6		5.5	V
7	接收电流		12		mA

8	待机电流 (Shut Down)		1		uA
---	------------------	--	---	--	----

表二 模块高频特性表

模块与终端设备的连接 (TTL 电平)



图二 模块应用连线图

模块应用注意的问题

考虑到数据空中传输的复杂性，数据的射频调制方式和电磁波固有的一些特点，应用过程中应考虑以下几方面的问题。

1. 应用环境的电磁波干扰会影响遥控的实际距离。电磁波干扰分为主板电源干扰、TFT 屏数据排线干扰、Flash 数据交换干扰；以及空中的载波同频干扰、噪声干扰、大功率信号源的干扰等等；
2. 客户产品的尺寸、内部空间、外壳镀层等因素会造成无线信号的衰减，从而影响遥控距离。通常产品内部空间狭小不利于天线延展、外壳尽量避免用金属或金属镀层，天线沿外壳内壁绕制；
3. 产品天线的选择很重要。天线是通信系统的重要组成部分，其性能的好坏直接影响通信系统的指标，用户在选择天线时必须注重其性能(天线类型、天线的电气性能)，因此，用户在选择天线时最好向厂家联系咨询或由模块厂家推荐使用。

联系方式:

深圳骏晔科技有限公司 Shenzhen DreamLnk Technology Co., Ltd

★ 数据采集、智能家居、物联网应用、无线遥控技术、远距离有源 RFID、天线研发★

【商务合作】 sales@dreamlnk.com 【电话】 0755-29369047

【技术支持】 support@dreamlnk.com 【网址】 www.dreamlnk.com

【公司地址】 广东省 深圳市 宝安区 新湖路华美居 A 区 C 座 602

【工厂地址】 广东省 东莞市塘厦镇 138 工业区裕华街 7 号华智创新谷 B 栋 5 楼

X-ON Electronics

Largest Supplier of Electrical and Electronic Components

Click to view similar products for [WiFi Modules](#) category:

Click to view products by [DreamLNK](#) manufacturer:

Other Similar products are found below :

[E07-M1101S](#) [E104-BT10N](#) [E104-BT10G](#) [E22-400M30S](#) [E75-2G4M10S](#) [WT52832-S2](#) [WT-RA-01-V3.0](#) [WH-LTE-7S4 V2](#) [WH-BLE103a](#)
[W-V-05](#) [W-Z-03](#) [WMIOT602](#) [TW-03L](#) [NF-01-N](#) [NF-02-PA](#) [NF-02-PE](#) [AB-01](#) [AB-02](#) [TB-01](#) [TB-02](#) [DL-TXM119-PA](#) [DL-24N-S1](#)
[LSD4RF-2R714N10](#) [LSD4NBN-LB03000002](#) [LSD4BT-E92ASTD001](#) [LSD4RF-2F717N30](#) [LSD4NBN-LB03000003](#) [LSD4RF-2R717N40](#)
[LSD4WN-2L717M90](#) [LSD4WN-2I717M90](#) [M02003](#) [M02003-1](#) [LSD4BT-K53ASTD001](#) [LSD4BT-K55ASTD001](#) [ML2510](#) [L76](#) [ML5535](#)
[L72](#) [MS50SFB1C](#) [MS50SFB3C](#) [MS50SFA1C](#) [ESP32-WROVER-B\(8MB\)](#) [TW-02L](#) [TW-03L](#) [XR-50A](#) [CC2541](#) [DWM1000](#) [NF-01-S](#) [NF-03](#) [Ra-02](#)