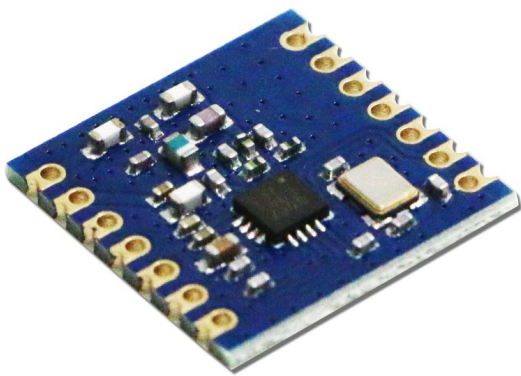


## 高性能 FSK 双向模块规格书

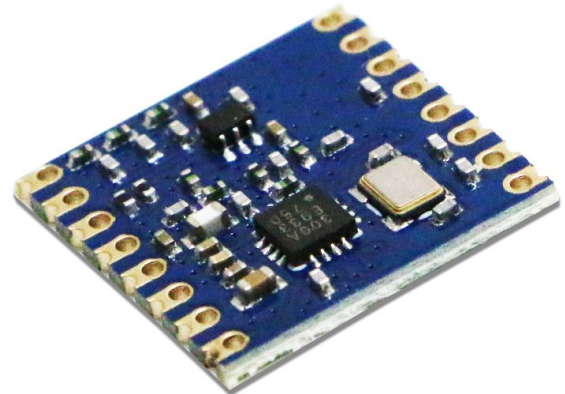
产品名称: 高性能 FSK 双向模块

产品型号: DL-RTM300&300H

文件版本: V1.0



DL-RTM300



DL-RTM300H

## 模块介绍

DL-RTM300&300H 基于国产高性能无线收发芯片设计，是一款体积小巧的、低功耗、远距离的无线收发模块。主要设定为 433 / 868 / 915 /MHz ISM 等国网专用频段，灵敏度可以达到 -120dbm，最高传输速率达到 300Kbps，输出功率通+20dbm。模块集成了所有射频相关功能，用户不需要对射频电路设计深入了解，就可以使用本模块轻松开发出性能稳定、可靠性高的无线产品，缩短产品的开发周期。

## 典型应用

- ISM 频段数据通信
- 智能家居安全
- 无线远程控制
- 无线传感器网络
- RKE ( 远程无钥匙进入 )
- 智能楼宇、智能建筑
- AMR
- 建筑自动化
- 能量控制和管理
- 热能采集，表计测量

## 特点简介

- 模块尺寸小, 采用 SMD 邮票边半孔封装模式；
- 工作频率: 433Mhz, 868Mhz, 915 MHz；
- 空旷传输 1.8 千米；
- 支持 FSK,GFSK, OOK 调制方式，可编程控制；

- 通信速率 1.2Kbps ~ 300Kbps , 可编程配置 ;
- 最大输出功率达 20dBm, -120dBm@1.2Kbps 高接收灵敏度 ;
- 低功耗 , 接收电流 < 7mA ;
- 供电电压 : 1.9 ~ 3.6V DC
- 尺寸 16\*16\*1.8mm

### 技术参数

#### Maximum

parameter	minimum	maximum	Unit
Positive Power Supply	-0.3	+3.6	V
Voltage On Digital Control Inputs	-0.3	VDD+0.3	V
Voltage On Analog Inputs	-0.3	VDD+0.3	V
RX Input Power	-	+10	dBm
Storage Temperature	-55	+125	°C
Soldering Temperature ( 10s )	-	+255	°C
ESD Rating ( Human Boy Model )	-2	2	KV

#### Recommended working range

parameter	minimum	maximum	Unit
Positive Power Supply	+1.8	+3.6	V
Working Temperature	-20	+70	°C
Supply Voltage Slew Rate	1	-	mV/us

## DC characteristic

parameter	conditions	minimum	typical	maximum	Unit
RFM300H TX WorkingCurrent	433MHz band.Pout= +20dBm	-	75	95	mA
	868MHz band.Pout= +20dBm	-	80	90	
	915MHz band.Pout= +20dBm	-	85	95	
RFM300 TX WorkingCurrent	433MHz band , Pout= +20dBm	-	75	95	mA
RFM300H/RFM300 RX WorkingCurrent	433MHz band ,	-	7	10	mA
	868MHz band ,	-	7.5	10.5	
	915MHz band ,	-	7.5	10.5	
RFM300H/RFM300 Sleep Current	All band	-	-	1	uA

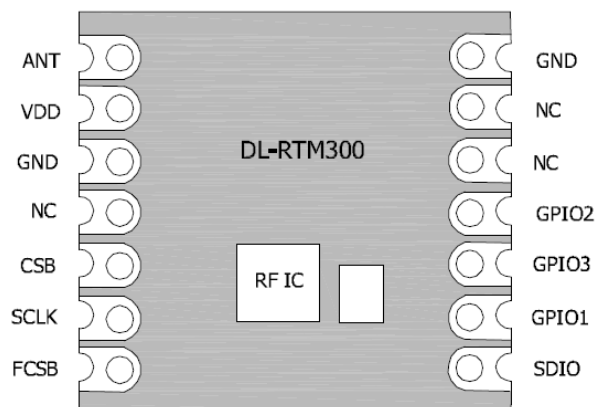
## TransmitterAC characteristic

parameter	conditions	minimum	typical	maximum	Unit
TX Frequency Range Programmable	433MHz band.	413	-	453	MHz
	868MHz band.	848	-	888	
	915MHz band.	895	-	935	
RFM300H Output Power	433/868/915MHz band	-	+20	-	dBm
RFM300 Output Power	433MHz band	-	+20	-	dBm
Symbol Rate,FSK Mode	programmable	0.1	-	300	kbps
Symbol Rate,OOK Mode	programmable	0.1	-	40	kbps
Frequency Deviation,FSK	programmable	1	-	200	KHz
Frequency Resolution		-	24.8	-	Hz

## Receiver AC characteristic

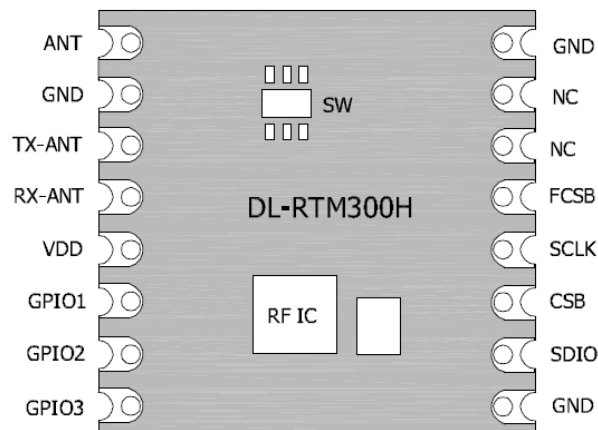
parameter	conditions	minimum	typical	maximum	Unit
PX Frequency Range Programmable	433MHz band.	413	-	453	MHz
	868MHz band.	848	-	888	
	915MHz band.	895	-	935	
RX Sensitivity OOK ModeSR=1.2kbps,	433MHz	-	-120	-	dBm
	868MHz	-	-118	-	
	915MHz	-	-118	-	
RX Sensitivity FSK ModeFoev=19.2kHz,SR =1.2kbps,	433MHz	-	-118	-	dBm
	868MHz	-	-116	-	
	915MHz	-	-116	-	
Receiver Bandwidth		50		500	KHz
Blocking Immunity	+/-1MHz offset	-	52	-	dB
	+/-2MHz offset	-	74	-	
	+/-10MHz offset	-	75	-	
Image Rejection Ratio	IF=280KHz	-	35	-	dB

## 引脚定义



Number	Definition	Type	Function
1	ANT	AI/AO	RF signal input/output.
2	3.3V(VDD)	PI	Power supply input, 1.8-3.6V.
3	GND	G	Ground.
4	NC		No Connect.
5	CSB	I	SPI Chip select input, active low.
6	SCK	I	SPI Clock input.
7	FCSB	I	SPI FIFO select input, active low.
8	SDIO	I/O	SPI Data input and output.
9	GPIO1	I/O	General Purpose Digital I/O that may be configured through the registers to perform various functions
10	GPIO3		
11	GPIO2		
12	NC		No Connect.
13	NC		No Connect.
14	GND	G	Ground.

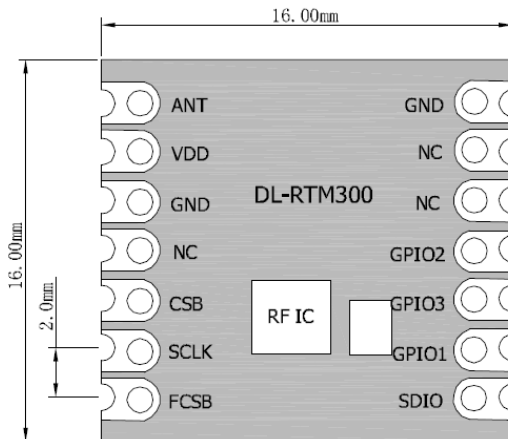
DL-RTM300 PIN 脚定义



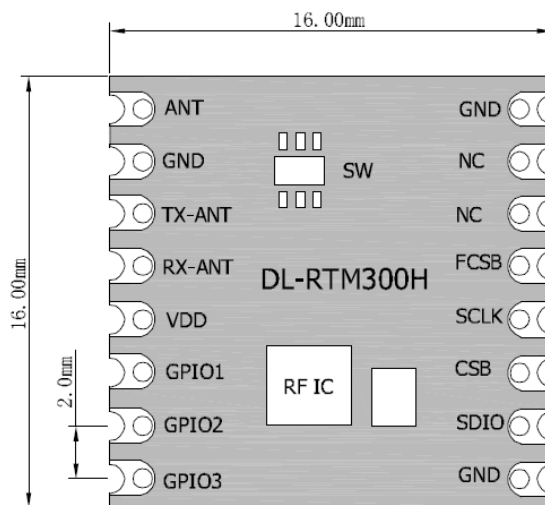
Number	Definition	Type	Function
1	ANT	AI/AO	RF signal input/output.
2	GND	G	Ground.
3	TX-ANT	I/O	Tx Antenna select input pin, When 300H is TX state, TX_ANT should be = 0, RX_ANT should be = 1
4	RX-ANT	I/O	Rx Antenna select input pin, When 300H is RX state, RX_ANT should be = 0, TX_ANT should be = 1
5	3.3V(VDD)	PI	Power supply input, 1.8-3.6V.
6	GPIO1	I/O	General Purpose Digital I/O that may be configured through the registers to perform various functions
7	GPIO2		
8	GPIO3		
9	GND	G	Ground.
10	SDIO	I/O	SPI Data input and output.
11	CSB	I	SPI Chip select input, active low.
12	SCK	I	SPI Clock input.
13	FCSB	I	SPI FIFO select input, active low.
14	NC		No Connect.
15	NC		No Connect.
16	GND	G	Ground.

## DL-RTM300H PIN 脚定义

尺寸图及应用连线图

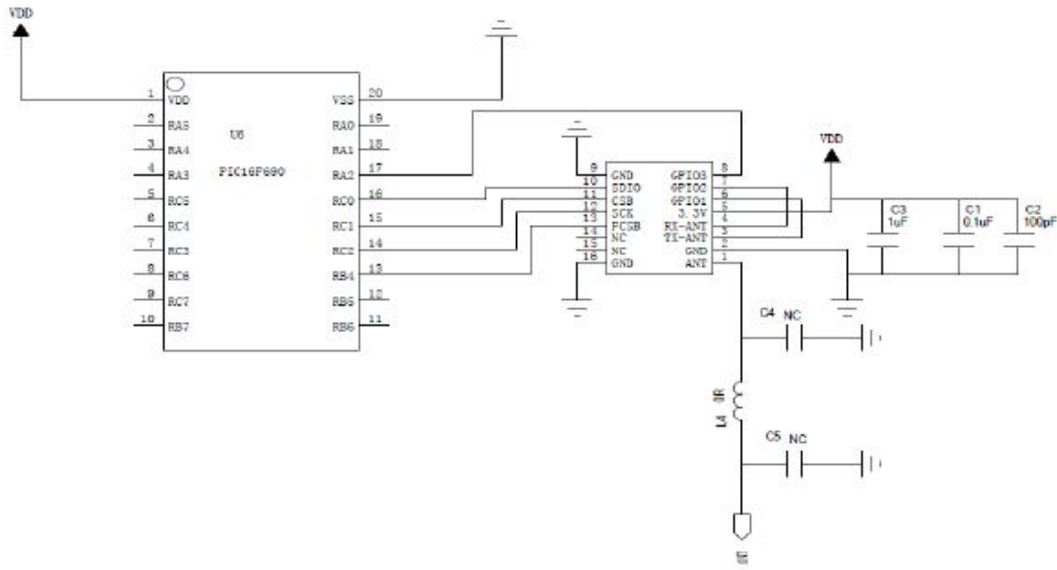


DL-RTM300 尺寸图

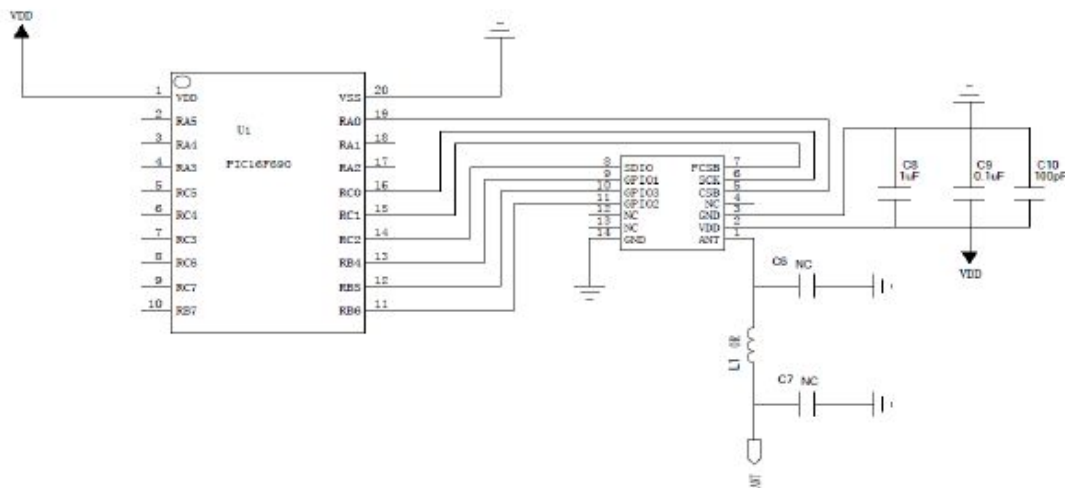


DL-RTM300H 尺寸图





DL-RTM300 应用连接示意图



DL-RTM300H 应用示意图

- 此模块采用 CMT 原装 CMT2300，其寄存器读写方式请按照 CMT2300 芯片手册进行操作，详见 CMT2300 芯片手册。

## 订购型号

模块型号	载波频率 MHz	芯片方案	封装	尺寸 mm	发射功率 dBm	通信距离 Km	天线形式
DL-RTM300	433.92M	CMT2300	贴片	16*16*1.8	20	1.8	外置天线
DL-RTM300H	433.92/868/ 915Mhz	CMT2300	贴片	16*16*1.8	20	1.8	外置天线
☆ 以上型号均可互相通讯 ☆							

## 联系方式

深圳骏晔科技有限公司 Shenzhen DreamLnk Technology Co., Ltd

★ 数据采集、智能家居、物联网应用、无线遥控技术、远距离有源 RFID、天线研发★

【商务合作】 sales@dreamlnk.com

【电话】 0755-29369047

【技术支持】 support@dreamlnk.com

【网址】 www.dreamlnk.com

【公司地址】 广东省 深圳市 宝安区 新湖路华美居 A 区 C 座 602

【工厂地址】 广东省 东莞市塘厦镇 138 工业区裕华街 7 号华智创新谷 B 栋 5 楼

## X-ON Electronics

Largest Supplier of Electrical and Electronic Components

*Click to view similar products for [WiFi Modules](#) category:*

*Click to view products by [DreamLNK](#) manufacturer:*

Other Similar products are found below :

[E07-M1101S](#) [E104-BT10N](#) [E104-BT10G](#) [E22-400M30S](#) [E75-2G4M10S](#) [WT52832-S2](#) [WT-RA-01-V3.0](#) [WH-LTE-7S4 V2](#) [WH-BLE103a](#)  
[W-V-05](#) [W-Z-03](#) [WMIOT602](#) [TW-03L](#) [NF-01-N](#) [NF-02-PA](#) [NF-02-PE](#) [AB-01](#) [AB-02](#) [TB-01](#) [TB-02](#) [DL-TXM119-PA](#) [DL-24N-S1](#)  
[LSD4RF-2R714N10](#) [LSD4NBN-LB03000002](#) [LSD4BT-E92ASTD001](#) [LSD4RF-2F717N30](#) [LSD4NBN-LB03000003](#) [LSD4RF-2R717N40](#)  
[LSD4WN-2L717M90](#) [LSD4WN-2I717M90](#) [M02003](#) [M02003-1](#) [LSD4BT-K53ASTD001](#) [LSD4BT-K55ASTD001](#) [ML2510](#) [L76](#) [ML5535](#)  
[L72](#) [MS50SFB1C](#) [MS50SFB3C](#) [MS50SFA1C](#) [ESP32-WROVER-B\(8MB\)](#) [TW-02L](#) [TW-03L](#) [XR-50A](#) [CC2541](#) [DWM1000](#) [NF-01-S](#) [NF-03](#) [Ra-02](#)