

## 产品规格说明书

产品类型：2.4G 模块

产品名称：DL-24TR

最新版本：V1.0



## 使用本模块产品前，注意以下重要事项：

本模块属于静电敏感产品，安装测试时请在防静电工作台上进行操作。

本模块默认使用外接天线，天线可选用导线天线或者标准的 UHF 天线，具体天线的客户请根据实际情况进行选择，如果所应用的终端产品是金属外壳，请务必把天线安装于金属外壳之外，否则会导致射频信号严重衰减，影响有效使用距离。

金属物体及导线等应尽量远离天线。

安装模块时，附近的物体应保证跟模块保持足够的安全距离，以防短路损坏。

绝不允许任何液体物质接触到本模块，本模块应在干爽的环境中使用。

使用独立的稳压电路给本模块供电，避免与其他电路共用，供电电压的误差不应大于 5%。

## 局限性说明：

本模块是为了嵌入到客户的终端产品应用，本身并不提供外壳，不建议客户未经允许的情况下直接把本模块作为最终产品批量转售。

本系列模块各项指标符合常用的国际认证，客户应用本模块的产品如需通过某些特殊认证，我司会根据客户的需求对某些指标进行调整。

本模块不可应用于生命救助，生命保障系统，以及一切由于设备故障会导致人身伤害或生命危险场合，任何组织或个人开展上述应用需自行承担一切风险，骏晔科技不承担任何连带相关的责任。

骏晔科技不承担任何应用了本模块的产品所引起的直接或间接造成的破坏，伤害，利益损失。

## 模块介绍

### 1.1 特点简介

DL-24TRGC 基于 TI-Chipcon 的 CC2500 无线收发芯片设计，是一款体积小巧的、性价比高、远距离的无线收发模块。该 2.4G 模块广泛应用于智能家居、玩具航模、近距离数传控制领域。灵敏度可以达到-98dbm，最高传输速率达到 500Kbps，输出功率通过寄存器配置范围-30dbm 至+1dbm。模块集成了所有射频相关器件，并有 PCB 板载天线，不需再配置天线即可获得很好的射频性能；

用户不需要对射频电路设计深入了解，就可以使用本模块轻松开发出性能稳定、可靠性高的无线产品，缩短开发周期，模块采用标准 8PIN 输出，应用中可有效设置 RSSI、低功耗工作等模式，为用户降低系统成本。

由于黑胶和里面的绑线热胀系数不同，绑定模块需要人工焊接。

### 1.2 模块特点

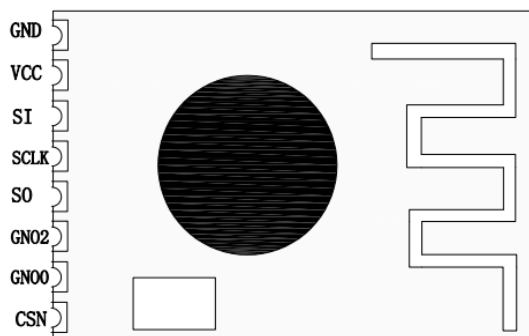
- 中心频率为 2433MHz，可工作于 2400~2483.5MHz 范围内；
- 最大输出功率为+1dBm，空旷地传输距离 100 米以上；
- 高接收灵敏度，可达-105dBm (2.4Kbps)；
- 支持 GFSK/00K/2-FSK/ASK/MSK 调制方式，可编程控制；
- 通讯速率 1.2~500Kbs，可编程配置；
- 独立的 64byte 发射/接收数据缓冲区；
- 内置 CRC 校验，确保数据可靠传输；
- 支持载波侦听功能；
- 数字 RSSI 输出；
- 低功耗，接收电流<15Ma, 发射电流<25mA；
- 具有低功耗工作模式，功耗<2 uA；
- WOR 功能可设置待机和接收状态切换时间以降低功耗；
- 集成温度传感器；
- 4 线 SPI 接口，通用性强；
- 供电电压：1.8~3.6V DC。

### 1.3 应用领域

- 物流跟踪、仓库巡视、电子标签等；
- 替代 232、485 进行无线数据通讯；
- 工业仪器仪表无线数据采集和控制；
- AMR(水、电、煤气)三表集抄；
- 建筑物与住宅（智能家居）控制；
- 电子消费类产品无线遥控；
- 无线报警与安全系统；
- 无线传感器网络。

## 功能架构

### 2.1 引脚定义



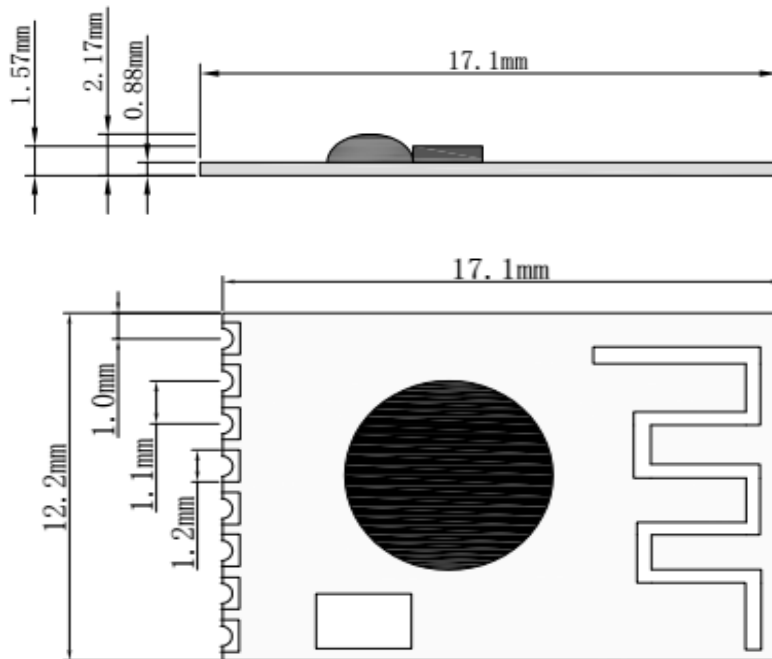
DL-24TRGC 模块共有 8 个接脚，具体定义如下表：

DL-24TRGC 引脚定义			
引脚	定义	功能说明	备注
1	GND	可靠接地，与 MCU 系统共地	
2	VCC	电源供电 3V	
3	SI	SPI 数据输入，MOSI	
4	SCLK	SPI 接口的 CLOCK 信号线	
5	SO	SPI 数据输出，MISO	

6	GD02	CLOCK 输出	
7	GD00	系统数据输入输出	
8	CSN	模块配置端口、片选端	

表一 DL-24TRGC 引脚定义

## 2.2 产品尺寸



## 功能描述

### 3.1 射频特性

电源 3.3 温度 25°C, 测试条件下测试

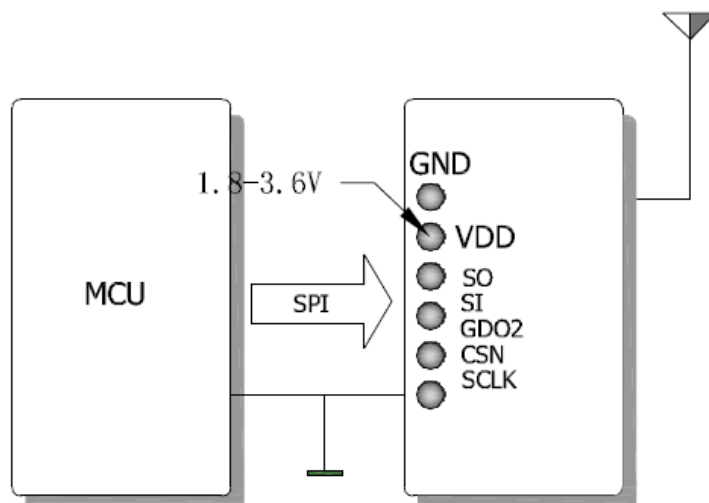
序号	技术指标	参数	备注
1	VDD 电压	DC1.8~3.6V	
2	中心频率	2433MHz	工作范围 2400~2483.5MHz
3	频率误差	±30KHz	
4	调制方式	GFSK/OOK/2-FSK/ASK/MSK	可编程配置
5	发射功率	-30~+1dBm	可编程配置
6	接收灵敏度	-105dBm	2.4Kbps
7	接收电流	<15mA	2.4Kbps

8	发射电流	<25mA	P <sub>o</sub> =+1dBm, 与输出功率有关
9	待机电流	<2uA	参考 IC 工作方式
10	传输速率	1.2~500Kbps	可编程配置
11	谐波功率	<-30dBm	
12	通讯距离	>100 米	空旷传输, 2.4Kbps 可视距离
13	天线阻抗	50ohm	板载 PCB 天线
14	工作温度	-40~85°C	
15	存储温度	-50~125°C	
16	外形尺寸		引脚及详细尺寸请以外形尺寸图为准

表二 模块高频特性表

**备注:**

- 1、 模块的通讯速率会影响通讯距离, 速率越高, 通讯距离越近;
- 2、 模块的通讯速率会影响接收灵敏度, 速率越高, 灵敏度越低;
- 3、 模块的供电电压会影响发射功率, 在工作电压范围内, 电压越低, 发射功率越小;
- 4、 模块的工作温度变化时中心频率会改变, 只要不超过工作温度范围, 不影响应用;
- 5、 天线对通讯距离有很大的影响, 安装时天线要远离系统地;
- 6、 模块的安装方式会影响通讯距离。

**3.2 模块与终端设备的连接 (TTL 电平)**

**备注:**

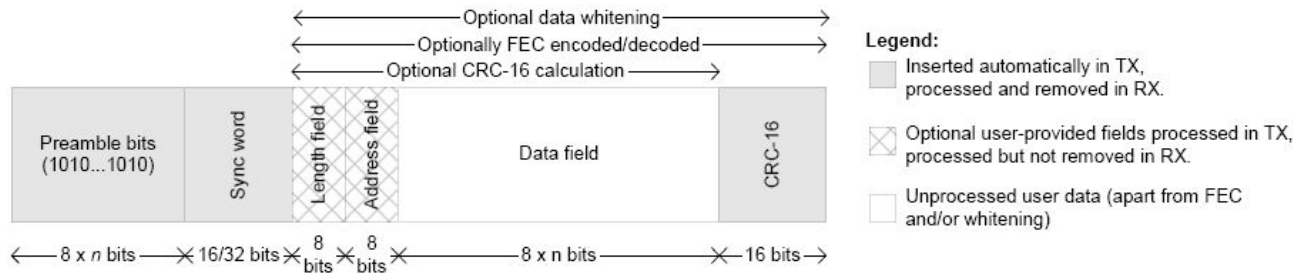
- 1、 供电电压范围在 1.8~3.6V 之间, 不能在这个区间之外, 如超过 3.6V 将会烧坏模块, 推荐工作电压为 3.3V。



### 数据传输方式

CC2500 有独立的 64bytes 接收/发送缓冲区，硬件支持很多数据包的处理特性，如前导码、同步字、数据白化、CRC 校验、FEC 前向纠错、地址校验等，用户只需要通过 SPI 接口传输相应的命令控制 CC2500，收发数据时只要通过 SPI 直接操作数据缓冲区即可。

典型数据包格式如图所示：



此外，CC2500 支持固定数据包长度、可变数据包长度和无限长数据包长度的传输方式，不同的数据包长度，其配置和控制方式也不一样，详细情况请参阅 CC2500 芯片规格书。

### 程序设计

CC2500 寄存器配置值可用 SmartRF Studio 工具产生，各寄存器的意义请参阅 CC2500 芯片规格书。

同时，我们可提供配套的评估套件和相关例程，方便用户开发和评估模块的性能。

我们的评估套与 TI SmartRF04 套件的功能相同，可直接连接 SmartRF Studio 以控制 CC2500，也可以用我们自己例程演示 CC2500 模块的通信效果。



### 常见故障及排除方法

故障现象	故障原因和排除方法
数据不通	<ol style="list-style-type: none"> <li>1. 电源是否接触不良。测量模块电源电压是否在额定范围内。</li> <li>2. 信号线是否接触不良。测试模块SPI接口是否正常工作。</li> <li>3. 收/发模块的配置是否一致。检查接收模块和发射模块的寄存器配置是否一致。</li> <li>4. 是否信号堵塞。如果发射功率很大，收/发模块放置的距离很近 (&lt;0.2米) 则有可能信号堵塞，造成数据不通。</li> </ol>
距离太近	<ol style="list-style-type: none"> <li>1. 环境是否恶劣，天线是否被屏蔽。</li> <li>2. 是否存在同频或强磁或电源干扰，更换信道或远离干扰源。</li> <li>3. 电源是否匹配。电压与电流是否够大。</li> </ol>
误码率高	<ol style="list-style-type: none"> <li>1. 电源纹波大，更换电源。</li> <li>2. 查看模块的寄存器配置是否正确，按推荐值配置寄存器。</li> <li>3. 是否存在同频干扰，更换信道。</li> <li>4. 天线是否被屏蔽。</li> </ol>

### 联系方式

深圳骏晔科技有限公司 Shenzhen DreamLnk Technology Co., Ltd

★ 数据采集、智能家居、物联网应用、无线遥控技术、远距离有源 RFID、天线研发★

【商务合作】 sales@dreamlnk.com                      【电话】 0755-29369047

【技术支持】 support@dreamlnk.com                      【网址】 www.dreamlnk.com

【公司地址】 广东省 深圳市 宝安区 新湖路华美居 A 区 C 座 602

【工厂地址】 广东省 东莞市塘厦镇 138 工业区裕华街 7 号华智创新谷 B 栋 5 楼

## X-ON Electronics

Largest Supplier of Electrical and Electronic Components

*Click to view similar products for [WiFi Modules](#) category:*

*Click to view products by [DreamLNK](#) manufacturer:*

Other Similar products are found below :

[E07-M1101S](#) [E104-BT10N](#) [E104-BT10G](#) [E22-400M30S](#) [E75-2G4M10S](#) [WT52832-S2](#) [WT-RA-01-V3.0](#) [WH-LTE-7S4 V2](#) [WH-BLE103a](#)  
[W-V-05](#) [W-Z-03](#) [WMIOT602](#) [TW-03L](#) [NF-01-N](#) [NF-02-PA](#) [NF-02-PE](#) [AB-01](#) [AB-02](#) [TB-01](#) [TB-02](#) [DL-TXM119-PA](#) [DL-24N-S1](#)  
[LSD4RF-2R714N10](#) [LSD4NBN-LB03000002](#) [LSD4BT-E92ASTD001](#) [LSD4RF-2F717N30](#) [LSD4NBN-LB03000003](#) [LSD4RF-2R717N40](#)  
[LSD4WN-2L717M90](#) [LSD4WN-2I717M90](#) [M02003](#) [M02003-1](#) [LSD4BT-K53ASTD001](#) [LSD4BT-K55ASTD001](#) [ML2510](#) [L76](#) [ML5535](#)  
[L72](#) [MS50SFB1C](#) [MS50SFB3C](#) [MS50SFA1C](#) [ESP32-WROVER-B\(8MB\)](#) [TW-02L](#) [TW-03L](#) [XR-50A](#) [CC2541](#) [DWM1000](#) [NF-01-S](#) [NF-03](#) [Ra-02](#)