

## 24G 微波传感模组说明书

产品名称：24G 微波传感模组

产品型号：DL-S24G-1010

文件版本号：V1.0



**使用本模块产品前，注意以下重要事项：**

仔细阅读本说明文档

本模块属于静电敏感产品，安装测试时请在防静电工作台上进行操作。

本模块默认使用外接天线，天线可选用导线天线或者标准的 UHF 天线，具体天线的客户请根据实际情况进行选择，如果所应用的终端产品是金属外壳，请务必把天线安装于金属外壳之外，否则会导致射频信号严重衰减，影响有效使用距离。

金属物体及导线等应尽量远离天线。

安装模块时，附近的物体应保证跟模块保持足够的安全距离，以防短路损坏。

绝不允许任何液体物质接触到本模块，本模块应在干爽的环境中使用。

使用独立的稳压电路给本模块供电，避免与其他电路共用，供电电压的误差不应大于 5%。

**局限性说明：**

本模块是为了嵌入到客户的终端产品应用，本身并不提供外壳，不建议客户未经允许的情况下直接把本模块作为最终产品批量转售。

本系列模块各项指标符合常用的国际认证，客户应用本模块的产品如需通过某些特殊认证，我司会根据客户的需求对某些指标进行调整。

本模块不可应用于生命救助，生命保障系统，以及一切由于设备故障会导致人身伤害或生命危险的场合，任何组织或个人开展上述应用需自行承担一切风险，骏晔科技不承担任何连带相关的责任。

骏晔科技不承担任何应用了本模块的产品所引起的直接或间接造成的破坏，伤害，利益损失。

**文件版本更新管理**

日期	软件版本	说明
2016-8-5	标准版本 V1.0	标准版本

## 模块介绍

### 1、特点简介

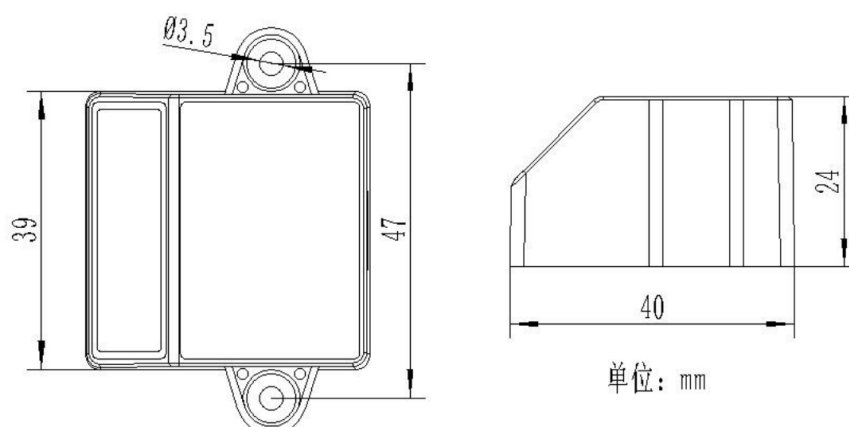
DL-S24G-1010 是一款主要应用于马桶自动化控制的微波感应器。通过一个微波感应模块探测马桶周边人体的状态，从而可以判断出人相对于马桶的距离与运动状态。再根据探测结果输出相应的电平信号，从而实现自动控制马桶的功能。

### 2、技术参数

- 发射频率：24.125 ± 0.125 GHz
- 工作电压：DC 5~12 V
- 输出脚高电平电压：3.3V
- 工作电流：小于8mA
- 微波工作方式：间歇式 (f = 2KHz)
- 启动时间：8~10s
- 工作温度：-20~+60 °C
- 检测距离：0~ (0.5-1.2) m

### 3、产品规格

#### 3.1 产品尺寸

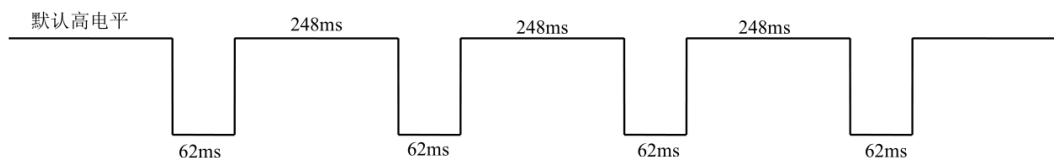


### 3.2 PIN 脚定义

- 1 红：电源正极 5~12V
- 2 黑：电源负极
- 3 白：感应信号输出
- 4 绿：使能输入

#### 3.2.1 引脚信号特征

第 3 脚为微波感应器的信号输出引脚，微波传感器判定无人的时候，引脚默认为 3.3V 高电平；判定有人的时候，输出如下连续波形：



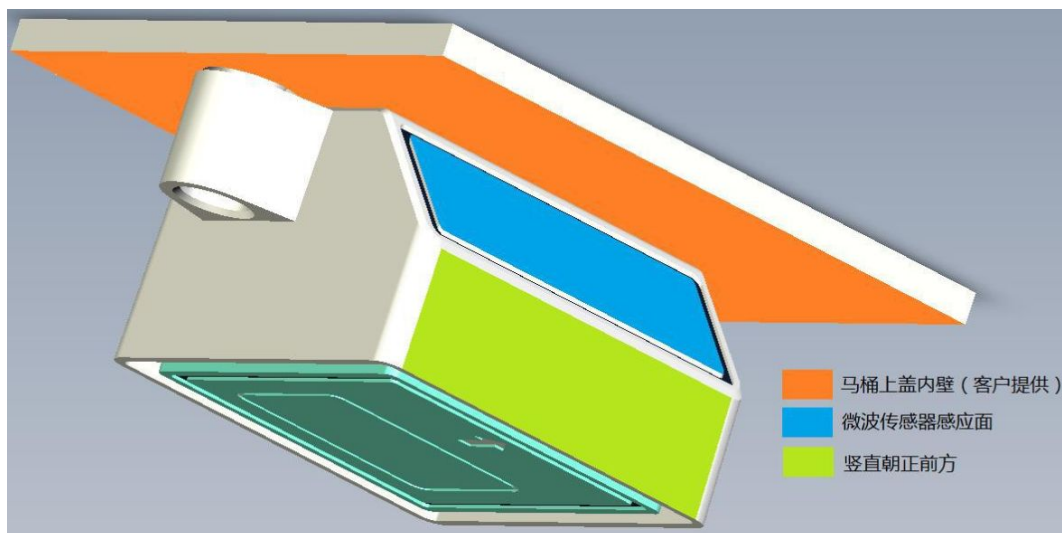
第 4 脚为微波感应器的使能端口，当检测到第 4 脚为 3.3V 高电平时，感应器将屏蔽输出。当检测到第 4 脚为低电平时，感应器将使能输出(第 4 脚不接，默认使能输出)。该功能主要用作屏蔽马桶自身动作干扰。例如，当马桶进行冲水、翻圈、翻盖、关圈或关盖等动作时，会干扰到感应器的判断以致误触发。此时，可以将感应器使能脚拉低屏蔽输出，以防止误触发。等到马桶完成上述动作后，再将感应器使能脚恢复为高电平，使感应器能正常输出。第 4 脚的高电平输入不能超过 3.3V。

当微波感应器在范围 0~(0.5-1.2)m 内检测到有物体大动作产生后，则判定有人，同时第 3 脚输出有人信号。

### 3.3 微波感应器特性说明

微波感应器安装在马桶上盖正中心处，当感应器在工作时会发生一个频率为 24.125GHz 的电磁波，根据反射回来的频率变化来判断是否有物体动作。为方便使用，我们把模块感应范围定义为以马桶前端底部为中心点（脚触开关），以半径就 0~(0.5-1.2)米范围检测动作。当人体跨进 0~(0.5-1.2)米的距离然后站定后，微波感应模块将在 0.3~0.6 秒内发出感应指令。

#### 4. 建议安装方式



注意：微波传感器感应面前方尽量保持环境干净，没有水管、电线等会动的物体，以免造成误触发。

#### 5. 联系方式

深圳骏晔科技有限公司 Shenzhen DreamLnk Technology Co., Ltd

★ 数据采集、智能家居、物联网应用、无线遥控技术、远距离有源 RFID、天线研发★

【商务合作】 sales@dreamlnk.com

【电话】 0755-29369047

【技术支持】 support@dreamlnk.com

【网址】 www.dreamlnk.com

【公司地址】 广东省 深圳市 宝安区 新湖路华美居 A 区 C 座 602

【工厂地址】 广东省 东莞市塘厦镇 138 工业区裕华街 7 号华智创新谷 B 栋 5 楼

## X-ON Electronics

Largest Supplier of Electrical and Electronic Components

*Click to view similar products for [Multiple Function Sensor Development Tools](#) category:*

*Click to view products by [DreamLNK](#) manufacturer:*

Other Similar products are found below :

[RD-KL25-AGMP01](#) [PTC-04-DB-ACT](#) [PTC-04-DB-FL](#) [FRDM-K22F-SA9500](#) [EV\\_ICM-20649](#) [MULTI-SENSE-GEVB](#) [FRDM-STBC-SA9500](#) [BRKT-STBC-SA9500](#) [3397](#) [STEVAL-MKIT01V1](#) [EVAL-CN0411-ARDZ](#) [SEN0004](#) [KT-TVOC-200-TB200A](#) [KT-NmHc-200-TB200A](#) [SEN0344](#) [PIM520](#) [PIM518](#) [PIM519](#) [PIM510](#) [103030375](#) [ZSSC4132KIT](#) [ADIS16505-3/PCBZ](#) [SEN-16794](#) [PIM502](#) [SEN0359](#) [4829](#) [EV26Q64A](#) [EVAL-AD7746RDZ](#) [EVAL-AD7746HDZ](#) [AS7022-EVALKIT](#) [RTK0ESXB10C00001BJ](#) [MAX30134EVSYS#](#) [EV-CBM-PIONEER1-1Z](#) [EVAL-ADPD188BIZ-S2](#) [EVAL-ADCM-1](#) [EVAL-CN0507-ARDZ](#) [SI118X-KIT](#) [ALTEHTG2SMIP](#) [EVAL-CN0533-EBZ](#) [MIKROE-4305](#) [MAX30101WING#](#) [MIKROE-4192](#) [MIKROE-4049](#) [OB1203SD-U-EVK](#) [OB1203SD-BT-EVK](#) [MIKROE-4037](#) [101990644](#) [MIKROE-4267](#) [MIKROE-4265](#) [MIKROE-4330](#)