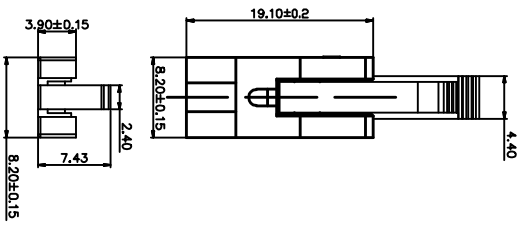
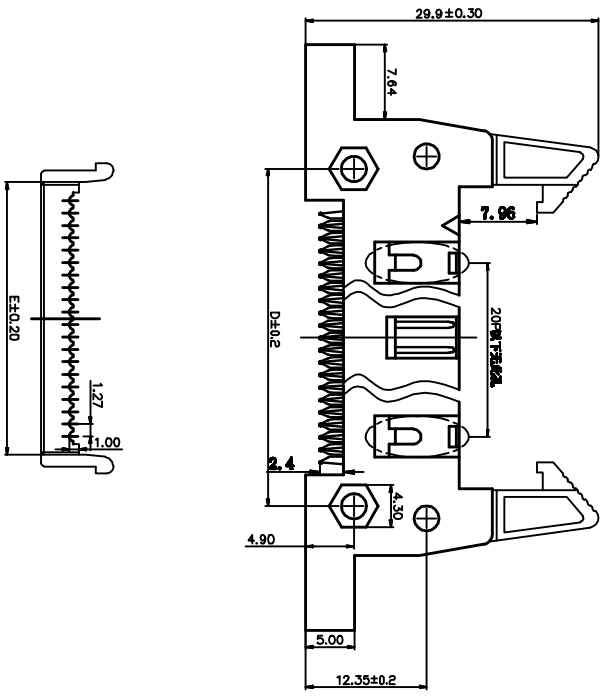
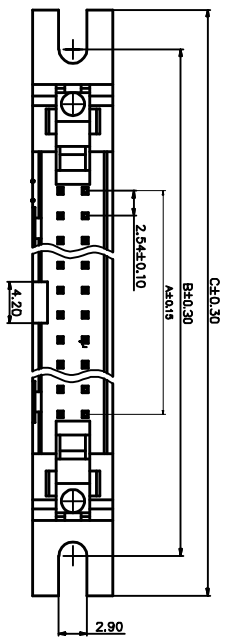


客户确认
日期



Pos.	Part No.	Dim.				
		A	B	C	D	E
10	310F-10P 有耳	10.16	39.10	47.20	21.80	15.20
14	310F-14P 有耳	15.24	44.18	52.28	26.88	20.28
16	310F-16P 有耳	17.78	46.72	54.82	29.42	22.82
20	310F-20P 有耳	22.86	51.80	59.90	34.50	27.90
24	310F-24P 有耳	27.94	56.88	64.98	39.58	32.98
26	310F-26P 有耳	30.48	59.42	67.52	42.12	35.52
30	310F-30P 有耳	35.56	64.50	72.60	47.20	40.60
34	310F-34P 有耳	40.64	69.58	77.68	52.28	45.68
40	310F-40P 有耳	48.26	77.20	85.30	59.90	53.30
50	310F-50P 有耳	60.96	89.90	98.00	72.60	66.00
60	310F-60P 有耳	73.66	102.60	110.70	85.30	78.70
64	310F-64P 有耳	78.74	107.68	115.78	90.38	83.78

SPECIFICATIONS
 Current Rating : 3 AMPS
 Withstanding Voltage : AC 1000V
 Insulation Resistance : 1000M Ω Min
 Contact Resistance : 20m Ω (max)
 Operating Temperature : -40°C to +105°C
 Insulator Material : Polyester (UL 94V-0)
 Standard : PBT
 Contact Material : Brass
 Contact plating : Au or Sn over 50u" Ni
 Max Processing Temp : 180°C for 30-60 seconds
 (200°C for 10 seconds)

APPROVED: _____ DATE: _____

CHECKED: _____ DATE: _____

DRAWN: SYA

TOLERANCE TABLE

.0	±0.30
.00	±0.20
.000	±0.05

CLIENT P/N: B-3100FFXP-E800
 UNIT: mm SCALE: Free

FILE NO: Ckmtw-310-00023 REV: 0700

TITLE: 310F-XP 压线式 有耳

深圳市灿科盟实业有限公司
 CHANKEMENG INDUSTRY CO., LTD

X-ON Electronics

Largest Supplier of Electrical and Electronic Components

Click to view similar products for [Headers & Wire Housings](#) category:

Click to view products by [Cankemeng](#) manufacturer:

Other Similar products are found below :

[95000-104TRLF](#) [10135584-644402LF](#) [DF62W-EP2022PCA](#) [95000-106TRLF](#) [DF62W-2022SCA](#) [DF62W-EP2022PC](#) [2203348](#) [DF62W-2022SC](#) [1084018](#) [1029039](#) [1084017](#) [802-10-012-10-002000](#) [1112640](#) [1112639](#) [891-007-9SS-BST1T](#) [000-34000](#) [0008550134](#) [0009482033](#) [0009507031](#) [57102-F02-18ULF](#) [57102-S06-03LF](#) [57202-S52-04LF](#) [PCN6-15S-2.5E](#) [0039019024](#) [58102-G61-06LF](#) [582553-1](#) [0009485154](#) [0009508121](#) [0022285053](#) [0050291907](#) [018731A](#) [LY20-4P-DT1-P1E-BR](#) [02.125.8002.8](#) [60101931](#) [60598-1 \(Cut Strip\)](#) [M1625-3R/100](#) [61062-3](#) [61082-181009](#) [CSU011177004](#) [636-1427](#) [638009-1](#) [641938-9](#) [641991-4](#) [644168-1](#) [644827-2](#) [647662-1](#) [65039-019ELF](#) [65692-001LF](#) [65781-018](#) [65781-047](#)