

### 概述

PT4123 是一款连续电感电流导通模式的降压恒流源，用于驱动一颗或多颗串联 LED。PT4123 输入电压范围从 6 伏到 60 伏，输出电流可调，最大可达 6 安培。根据不同的输入电压和外部器件，PT4123 可以驱动高达数十瓦的 LED。

PT4123 内置功率开关，采用高端电流采样设置 LED 平均电流，并通过 DIM 引脚可以接受模拟调光和很宽范围的 PWM 调光。当 DIM 的电压低于 0.3 伏时，功率开关关断，PT4123 进入极低工作电流的待机状态。

PT4123 采用 SOP8 封装和 ESOP8 封装。

### 特点

- 极少的外部元器件
- 很宽的输入电压范围：从 6V 到 60V
- 最大输出 6A 的电流
- 用 DIM 引脚进行 LED 开关、模拟调光和 PWM 调光
- 最高 1MHz 的工作频率
- 5% 的输出电流精度
- LED 开路自然保护
- 高达 97% 的效率
- 输出可调的恒流控制方法
- 增强散热能力的 ESOP8 封装可用于大功率驱动
- 满足 RoHS 标准

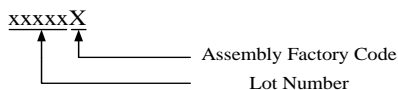
### 应用

- 低压 LED 射灯代替卤素灯
- 车载 LED 灯
- LED 备用灯
- LED 信号灯

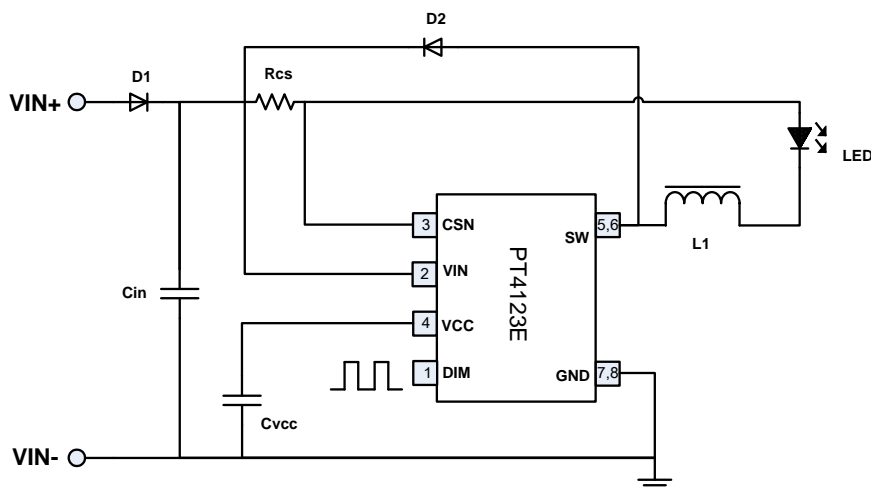
### 订购信息

封装	订购型号	包装运输	产品打印
SOP-8	PT4123ESOH	4000 颗/盘 编带	 PT4123 xxxxxX
ESOP-8	PT4123EESH	4000 颗/盘 编带	 PT4123 xxxxxX

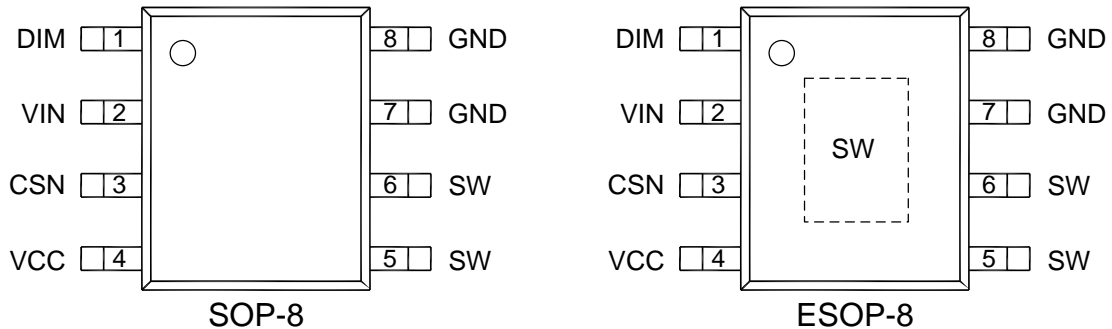
Note:



### 典型应用电路



### 管脚



### 管脚描述

引脚号码 SOP-8	引脚号码 ESOP-8	管脚名称	引脚功能描述
1	1	DIM	开关使能、模拟和 PWM 调光端
2	2	VIN	电源输入端, 必须就近接旁路电容
3	3	CSN	电流采样端, 采样电阻接在 CSN 和 VIN 端之间
4	4	VCC	内部 LDO 输出, 连接 1 $\mu$ F 去耦电容至地
5,6	5,6, Exposed PAD	SW	功率开关的漏端
7,8	7,8	GND	信号和功率地

### 极限参数(注 1)

符号	参数	参数范围	单位
$V_{IN}$	电源电压	-0.3~60	V
SW	功率开关的漏端	-0.3~60	V
CSN	电流采样端 (相对 VIN)	+0.3~(-6.0)	V
$V_{I/O}$	其他输入/输出电压引脚 (相对 GND)	-0.3~6	V
$I_{SW}$	功率开关输出电流	6	A
$\theta_{JA}$	热阻, SOP8	145	$^{\circ}\text{C}/\text{W}$
	热阻, ESOP-8	64	$^{\circ}\text{C}/\text{W}$
$T_J$	工作结温范围	-40 to 150	$^{\circ}\text{C}$
$T_{OP}$	工作温度范围	-40 to +125	$^{\circ}\text{C}$
$T_{STG}$	储存温度范围	-55 to 150	$^{\circ}\text{C}$
	ESD <sup>(注2)</sup>	2	kV

**注 1:** 最大极限值是指超出该工作范围, 芯片有可能损坏。推荐工作范围是指在该范围内, 器件功能正常, 但并不完全保证满足个别性能指标。电气参数定义了器件在工作范围内并且在保证特定性能指标的测试条件下的直流和交流电参数规范。对于未给定上下限值的参数, 该规范不予保证其精度, 但其典型值合理反映了器件性能。

**注 2:** 人体模型, 100pF 电容通过 1.5k $\Omega$  电阻放电。

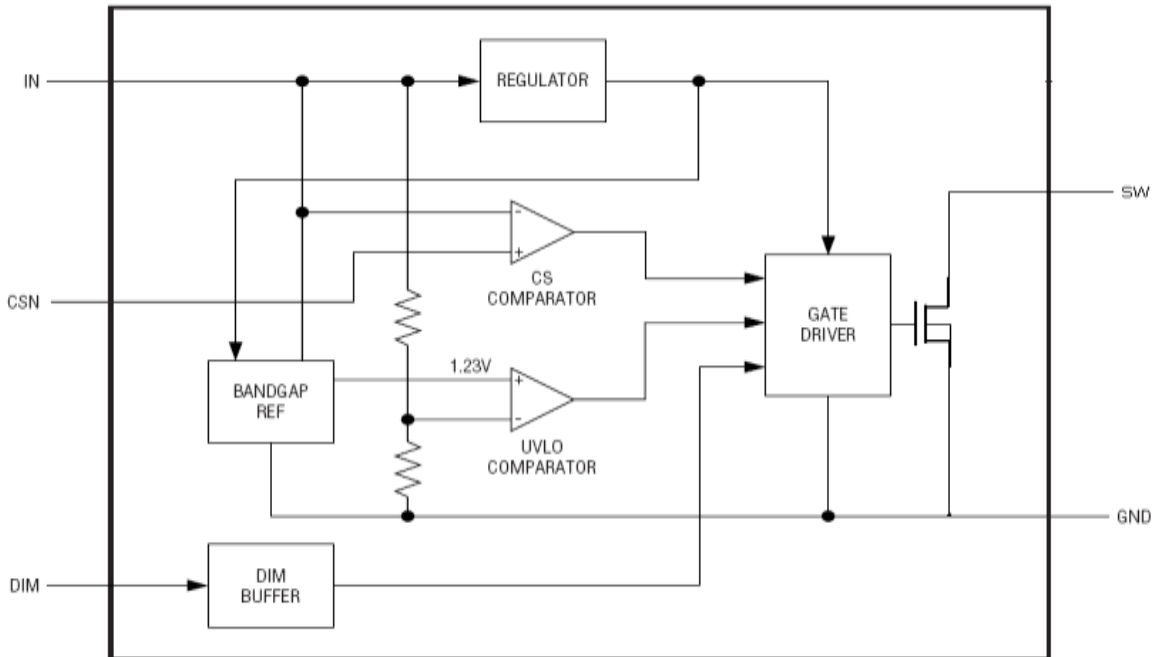
**电气参数<sup>(注3)</sup>**

 无特别说明  $V_{IN}=12V$ ,  $T_A=25^{\circ}C$ 

符号	参数	测试条件	最小值	典型值	最大值	单位
$V_{IN}$	输入电压		6		60	V
$V_{UVLO}$	欠压保护			5.0		V
$V_{UVLO, HYS}$	欠压保护迟滞	$V_{IN}$ 下降		300		mV
$I_{SD}$	关断电流	$V_{dim}<0.3V$		60	100	$\mu A$
$I_{OFF}$	静态电流	无开关动作		0.16	0.3	mA
<b>电流采样</b>						
$V_{CSN}$	平均采样电压	$V_{IN}-V_{CSN}$	194	200	206	mV
$V_{CSN, hys}$	采样电压迟滞			$\pm 15$		%
$I_{CSN}$	CSN管脚输入电流	$V_{IN}-V_{CSN}=50mV$		8		$\mu A$
<b>DIM输入</b>						
$V_{DIM}$	内部电路工作电压	DIM浮空		4.2		V
$V_{DIM, H}$	DIM输入高电平		2.5			V
$V_{DIM, L}$	DIM输入低电平				0.3	V
$V_{DIM, HYS}$	DIM输入迟滞电压		20	50	80	mV
$R_{DIM}$	DIM对内部工作电压上拉电阻			200		K $\Omega$
$I_{DIM, H}$	DIM接高漏电流	$V_{DIM} = 5V$		2.8		$\mu A$
$I_{DIM, L}$	DIM接地漏电流	$V_{DIM} = 0$		22		$\mu A$
<b>功率开关</b>						
$R_{SW}$	SW导通阻抗	$VCC=5.0V$		15		m $\Omega$
$I_{SW, mean}$	SW连续电流				6	A
$I_{LEAK}$	SW漏电流			0.5	5	$\mu A$
$F_{SW}$	最大工作频率				1	MHz
<b>过热保护</b>						
$T_{SD}$	过热保护温度			150		$^{\circ}C$
$T_{SD- hys}$	过热保护迟滞			20		$^{\circ}C$

**注 3:** 规格书的最小、最大规范范围由测试保证, 典型值由设计、测试或统计分析保证。

### 简化模块图



### 工作原理描述

PT4123和电感（L）、电流采样电阻（Rcs）形成一个自振荡的连续电感电流模式的降压型恒流LED控制器。

VIN上电时，电感（L）和电流采样电阻（Rcs）的初始电流为零，LED输出电流也为零。这时候，CS比较器的输出为高，内部功率开关导通，SW的电位为低。电流通过电感（L）、电流采样电阻（Rcs）、LED和内部功率开关从VIN流到地，电流上升的斜率由VIN、电感（L）和LED压降决定，在Rcs上产生一个压差VCSN，当(VIN-VCSN) > 230mV时，CS比较器的输出变低，内部功率开关关断，电流以另一个斜率流过电感（L）、电流采样电阻（Rcs）、LED和肖特基二极管（D），当(VIN-VCSN) < 170mV时，功率开关重新打开，这样使得在LED上的平均电流为

$$I_{OUT} = \frac{0.17 + 0.23}{2 \times Rcs} = 0.2 / Rcs$$

高端电流采样结构使得外部元器件数量很少，采用 1%精度的采样电阻，LED 输出电流控制在±5%的精度。

PT4123 可以在 DIM 管脚加 PWM 信号进行调光，DIM 管脚电压低于 0.3V 关断 LED 电流，高于 2.5V 全部打开 LED 电流，PWM 调光的频率范围从 100Hz 到 20KHz 以上。当高电平在 0.5V 到 2.5V 之间，也可以调光，具体应用细节见后面应用说明。

DIM 管脚也可以通过外加直流电压(VDIM) 调小 LED 电流（模拟调光），最大 LED 电流由采样电阻 Rcs 决定。直流电压(VDIM) 的有效调光范围是 0.5V 到 2.5V。当直流电压(VDIM)高于 2.5V，输出 LED 电流保持恒定，并由(0.2/Rcs)设定。LED 电流还可以通过 DIM 到地之间接一个电阻到进行调节，内部有一个上拉电阻（典型 200K 欧姆）接在内部稳压电压 5V 上，DIM 管脚的电压由内部和外部的电阻分压决定。

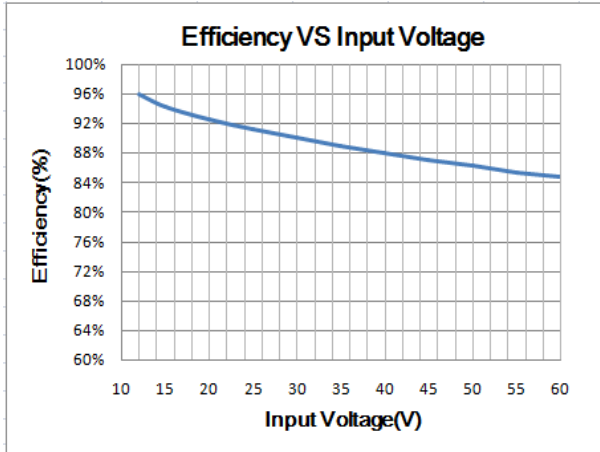
DIM管脚在正常工作时可以浮空。当加在DIM上的电压低于0.3V时，内部功率开关关断，LED电流也降为零。关断期间，内部稳压电路保持待机工作，静态电流仅为60uA。

此外，为了保证可靠性，PT4123内部包含过热保护功能（TSD），封装含有散热PAD。过热保护功能在芯片过热（150℃）时保护芯片和系统，外部的散热PAD增强了芯片功耗，于是，PT4123能够安全地输出较大电流。PT4123还可以通过DIM管脚外接热敏电阻（NTC）到LED 附近，检测温度动态调节LED电流保护LED，详见后面应用说明。

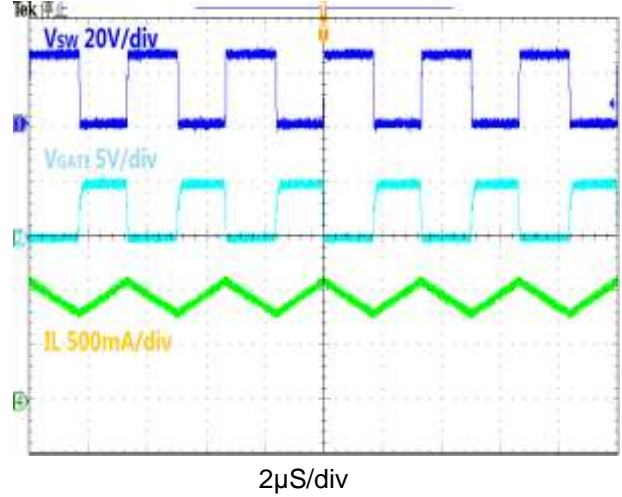
### 特性曲线

无特别说明 VIN=24V, 3LEDs, IO<sub>UT</sub>=1A, TA=25°C

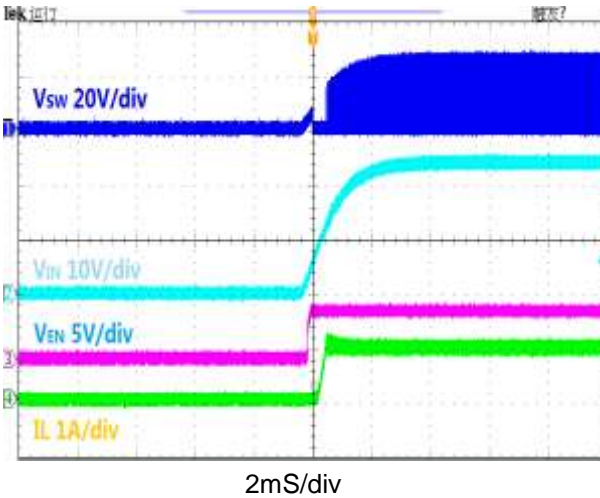
Efficiency



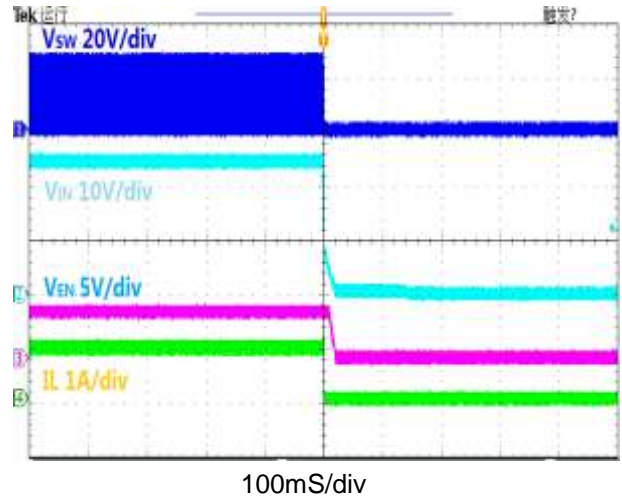
Steady State



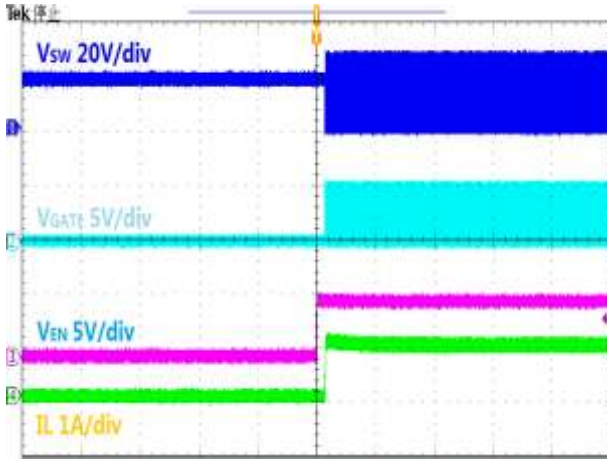
Input Power On



Input Power Off

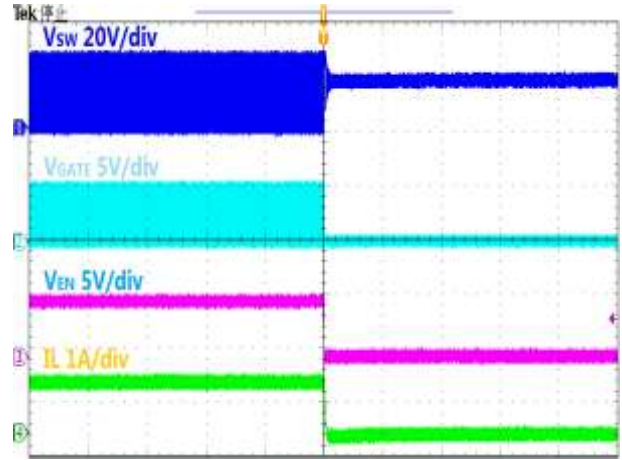


EN Power On



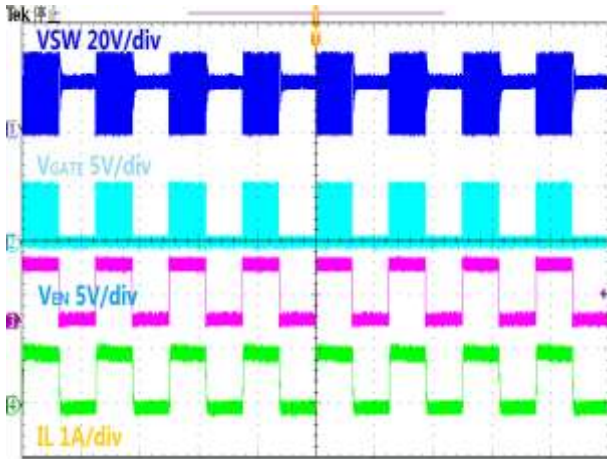
400 $\mu$ S/div

EN Power Off



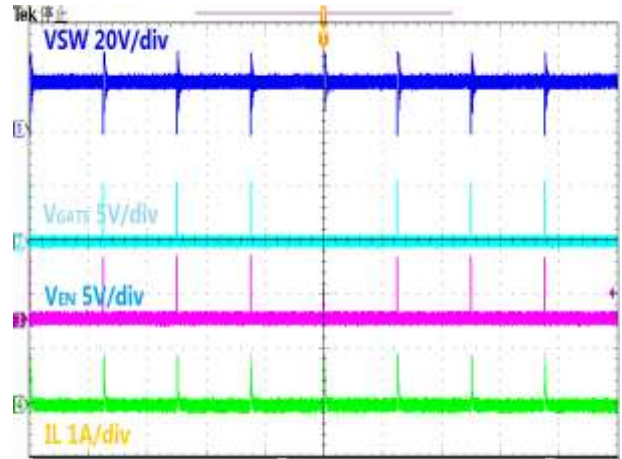
200 $\mu$ S/div

PWM Dimming (2KHz,50%)



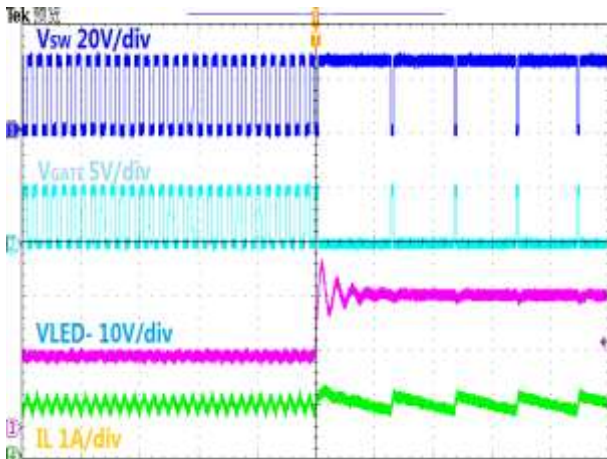
400 $\mu$ S/div

PWM Dimming (2KHz,1%)



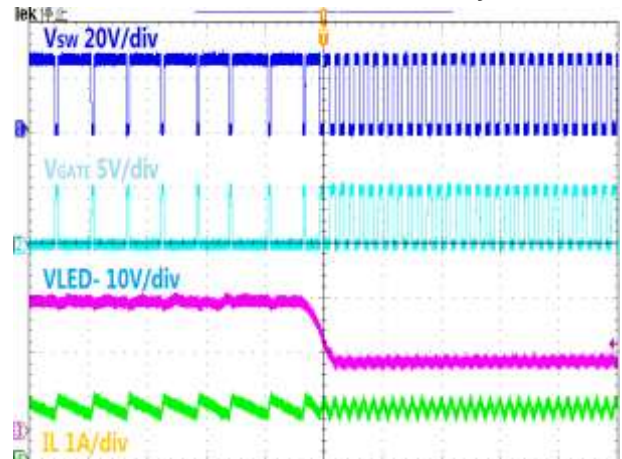
400 $\mu$ S/div

Short LED+ to LED- Protection



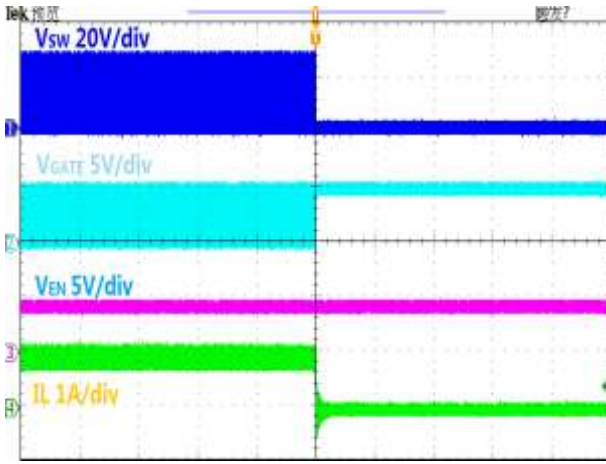
20 $\mu$ S/div

Short LED+ to LED- Recovery



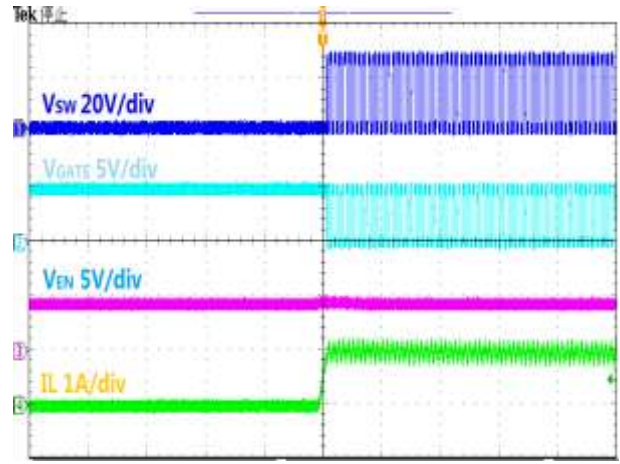
20 $\mu$ S/div

Open LED Load Protection



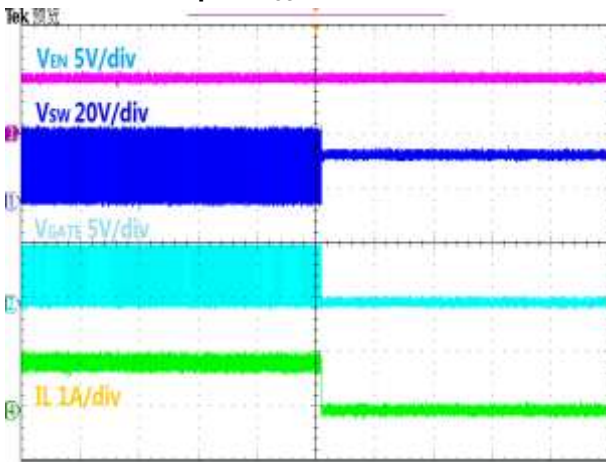
2mS/div

Open LED Load Recovery



40µS/div

Open R<sub>CS</sub> Protection



2S/div

### 应用说明

#### 通过外部电流采样电阻Rcs设定LED平均电流

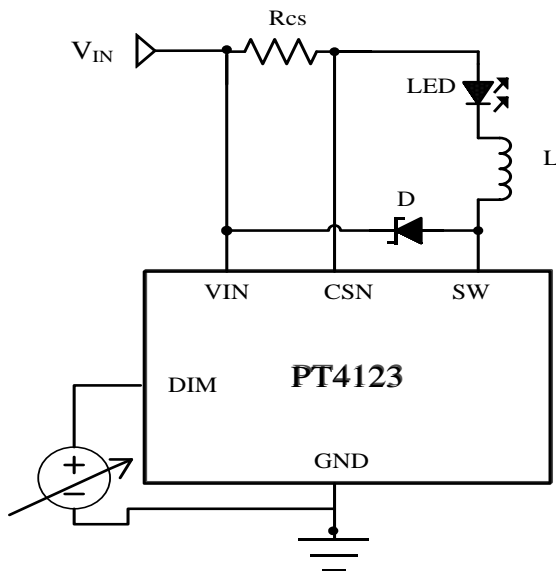
LED的平均电流由连接在VIN和CSN两端的电阻Rcs决定：

$$I_{OUT} = \frac{0.2}{R_{CS}}$$

上述等式成立的前提是DIM端浮空或外加DIM端电压高于2.5V（但必须低于5V）。实际上，Rcs是设定了LED的最大输出电流，通过DIM端，LED实际输出电流能够调小。

#### 通过直流电压实现模拟调光

DIM端可以外加一个直流电压(VDIM)调小LED输出电流，最大LED输出电流由(0.2/Rcs)设定，如图所示：



LED 平均输出电流计算公式：

$$I_{OUT} = \frac{0.2}{R_{CS}} \times \frac{V_{DIM}}{2.5}$$

(0.5V ≤ V<sub>DIM</sub> ≤ 2.5V)

V<sub>DIM</sub>在2.5V~5.0V范围内，LED保持100%输出电流。

#### 通过PWM信号实现调光

LED的最大平均电流由连接在VIN和CSN两端的电阻Rcs决定，通过在DIM管脚加入可变占空比的PWM信号可以调小输出电流以实现调光，计算方法如下所示：

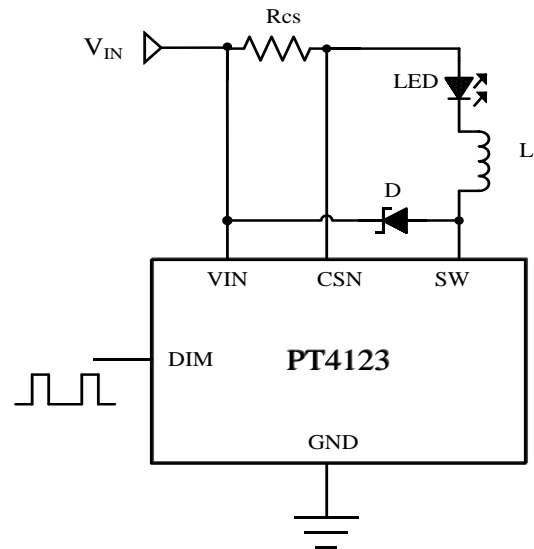
$$I_{OUT} = \frac{0.2}{R_{CS}} \times D$$

(0 ≤ D ≤ 100%，2.5V < V<sub>PULSE</sub> < 5.0V)

如果高电平小于2.5V，则

$$I_{OUT} = \frac{0.2}{R_{CS}} \times D \times \frac{V_{PULSE}}{2.5}$$

(0 ≤ D ≤ 100%，0 < V<sub>PULSE</sub> < 2.5V)



通过PWM调光，LED的输出电流可以从0%到100%变化。LED的亮度是由PWM信号的占空比决定的。例如PWM信号25%占空比，LED的平均电流为(0.2/Rcs)的25%。建议设置PWM调光频率在100Hz以上，以避免人的眼睛可以看到LED的闪烁。PWM调光比模拟调光的优势在于不改变LED的色度。PT4123调光频率最高可超过20kHz。

#### 关断模式

通过在DIM端接入0.3V以下的电压，实现系统关断，通常情况下，系统的静态电流保持在100μA以下。

#### 软启动模式：

通过在DIM接入一个外部电容，使得启动时DIM端电压缓慢上升，这样LED的电流也缓慢上升，从而实现软启动。

#### 旁路电容

在电源输入必须就近接一个低等效串联电阻（ESR）的旁路电容，ESR越大，效率损失会变大。该旁路电容要能承受较大的峰值电流，并能使电源的输入电流平均，减小对输入电源的冲击。直流输入时，该旁路电容的最小值为10μF，在交流输入或低电压输入，旁路电容需要100μF的钽电容或类似电容。该旁路电容尽可能靠近芯片的输入管脚。

为了保证在不同温度和工作电压下的稳定性，建议使用X7R的电容。



### 选取电感

选择较低的电感值会提高开关频率，增大开关损耗。大部分应用建议选择开关频率在50kHz至500kHz，对应的电感值可通过以下公式计算：

$$L = \frac{(1 - V_{OUT}/V_{IN}) \times V_{OUT}}{0.3 \times I_{LED} \times f_{SW}}$$

为了得到较高的效率，建议选择直流导通阻抗较小的电感。

### 选取输出电容

对应大部分应用，可不使用输出电容。如果需要减少输出电流纹波，一个最有效的方法即在LED的两端并联一个电容2.2μF的电容可满足大部分需求。适当的增大输出电容可以抑制更多的纹波。需要注意的是输出电容不会影响系统的工作频率和效率，但是会影响系统启动延时以及调光频率。

### 选取二极管

为了保证最大的效率以及性能，二极管（D）应选择快速恢复、低正向压降、低寄生电容、低漏电的肖特基二极管，电流能力以及耐压视具体的应用而定，但应保持30%的余量，有助于稳定可靠地工作。

另外值得注意的一点是应考虑温度高于85°C时肖特基的反向漏电流。过高的漏电会导致增加系统的功率耗散。

### 负载电流的热补偿

高亮度 LED 有时需要提供温度补偿电流以保证可靠稳定的工作，这些 LED 通常被设计在驱动板之外。

PT4123 的内部温度补偿电路已将输出电流达到尽可能的稳定。PT4123 还可以通过 DIM 管脚外接热敏电阻（NTC）或者二极管（负温度系数）到 LED 附近，检测 LED 温度动态调节 LED 电流以保护 LED。随着温度升高，DIM 端电压降低，从而降低 LED 输出电流，实现系统的温度补偿。

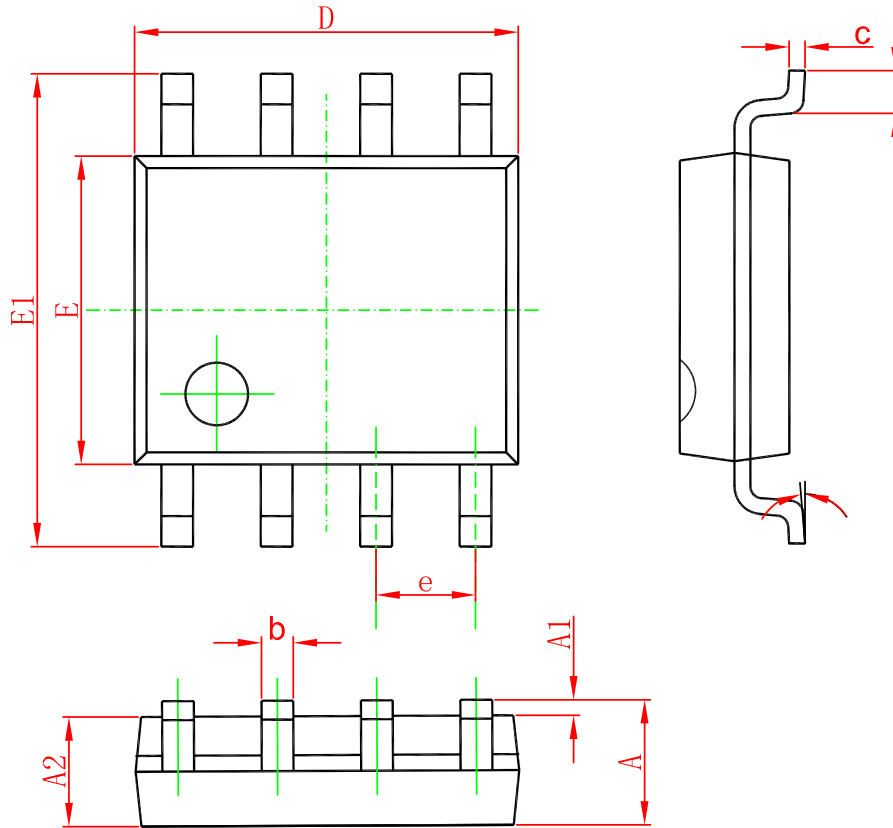
### PCB布板的注意事项

合理的 PCB 布局 对于最大程度保证系统稳定性以及低噪声来说很重要。使用多层 PCB 板是避免噪声干扰的一种很有效的办法。为了有效减小电流回路的噪声，输入旁路电容应当另行接地。PCB 铜箔与 PT4123 的接触面积要尽可能大，以利散热。

电感、电流采样电阻应当尽量靠近 VIN 和 CSN 引脚以减小电流采样误差。输入环路，包括输入电容、肖特基、MOSFET，应尽量短。

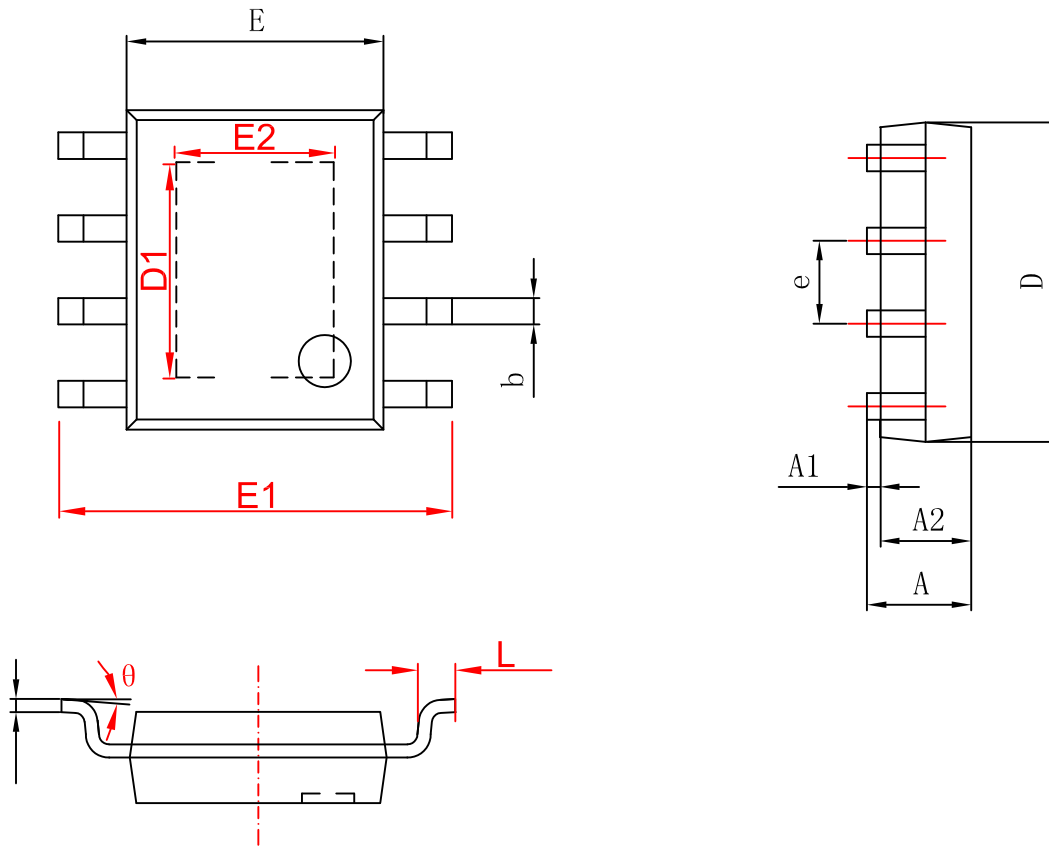
### 封装信息

#### SOP-8



Symbol	Millimeters		Inches	
	Min	Max	Min	Max
A	1.350	1.750	0.053	0.069
A1	0.100	0.250	0.004	0.010
A2	1.350	1.550	0.053	0.061
b	0.330	0.510	0.013	0.020
c	0.170	0.250	0.006	0.010
D	4.700	5.100	0.185	0.200
E	3.800	4.000	0.150	0.157
E1	5.800	6.200	0.228	0.244
e	1.270(BSC)		0.050(BSC)	
L	0.400	1.270	0.016	0.050
θ	0°	8°	0°	8°

### ESOP-8 Package



Symbol	Millimeters		Inches	
	Min	Max	Min	Max
A	1.350	1.750	0.053	0.069
A1	0.050	0.150	0.004	0.010
A2	1.350	1.550	0.053	0.061
b	0.330	0.510	0.013	0.020
c	0.170	0.250	0.006	0.010
D	4.700	5.100	0.185	0.200
D1	3.202	3.402	0.126	0.134
E	3.800	4.000	0.150	0.157
E1	5.800	6.200	0.228	0.244
E2	2.313	2.513	0.091	0.099
e	1.270(BSC)		0.050(BSC)	
L	0.400	1.270	0.016	0.050
$\theta$	0°		8°	

## 重要声明

华润矽威(POWTECH)有权对所提供的产品和服务进行更正、修改、增强、改进或其它更改, 并有权中止提供任何产品和服务。客户在下订单前应获取最新的相关信息, 并验证这些信息是否完整且是最新的。所有产品的销售都遵循在订单确认时所提供的华润矽威销售条款与条件。

华润矽威保证其所销售的产品性能符合产品销售时半导体产品销售条件与条款的适用规范。仅在华润矽威保证的范围内, 且华润矽威认为有必要时才会使用测试或其它质量控制技术。除非适用法律做出了硬性规定, 否则没有必要对每种产品的所有参数进行测试。

华润矽威对应用帮助或客户产品设计不承担任何义务。客户应对其使用华润矽威的产品和应用自行负责。为尽量减小与客户产品和应用相关的风险, 客户应提供充分的设计与操作安全措施。

华润矽威产品未获得用于FDA Class III (或类似的生命攸关医疗设备) 的授权许可, 除非各方授权官员已经达成了专门管控此类使用的特别协议。

只有那些华润矽威特别注明属于军用等级或“增强型塑料”的华润矽威产品才是设计或专门用于军事/航空应用或环境的。购买者认可并同意, 对并非指定面向军事或航空航天用途的华润矽威产品进行军事或航空航天方面的应用, 其风险由客户单独承担, 并且由客户独立负责满足与此类使用相关的所有法律和法规要求。

华润矽威未明确指定符合ISO/TS16949 要求的产品不能应用于汽车。在任何情况下, 因使用非指定产品而无法达到ISO/TS16949 要求, 华润矽威不承担任何责任。

## X-ON Electronics

Largest Supplier of Electrical and Electronic Components

*Click to view similar products for [LED Display Drivers](#) category:*

*Click to view products by [CR-PowTech](#) manufacturer:*

Other Similar products are found below :

[MAP9000QNRH](#) [AP5726WUG-7](#) [AL8806QMP-13](#) [AP5726FDCG-7](#) [AS3693B-ZTQT](#) [AP5725WUG-7](#) [MAX139EQH+D](#) [STP16DP05PTR](#)  
[STP16CPP05PTR](#) [STP16CPP05XTTR](#) [LV5236VZ-TLM-H](#) [BP9911CC](#) [ZXLD1366QEN8TC](#) [MT7725D](#) [TX6143](#) [SY6813PEC](#) [SD1002L4](#)  
[AW3643CSR](#) [MP3370GN-Z](#) [LA2284L-G09-T](#) [SEDA](#) [SCT2027CSSG](#) [LYT3315D](#) [LYT3324D](#) [LYT4211E2](#) [LYT4214E2](#) [LYT4215E2](#)  
[LYT4217E2](#) [LYT4218E2](#) [LYT4222E](#) [LYT4317E2](#) [LYT4321E](#) [LYT4323E](#) [LYT4324E3](#) [LYT4326E3](#) [TPS92020DR](#) [TPS92691PWPR](#)  
[BCR420U](#) [HV9801ALG-G](#) [IS31FL3199-QFLS2-TR](#) [IS31FL3731-QFLS2-TR](#) [CAT4238TD](#) [SCT2001ASIG](#) [SCT2024CSSG](#) [SCT2024CSTG](#)  
[SCT2167CSOG](#) [SCT2167CSSG](#) [STP16CPPS05XTTR](#) [TLE4241GMFUMA1](#) [ICM7212MIQH+D](#)