



PS No.	PS-003-026
Version	00
Date	2015-6-27

继电器规格书 RELAY SPECIFICATION

品名/Product Description RF-SS-105DMF
零件编号/Part Number
客户名/Customer

客户批准/Customer Approval

盖章处/STAMPING AREA

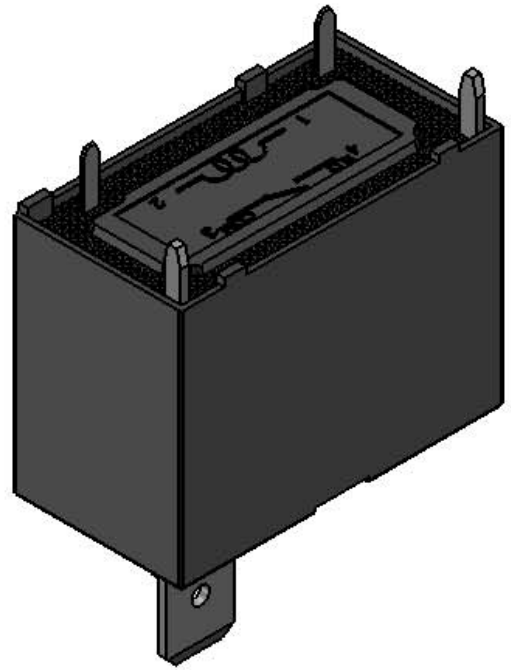
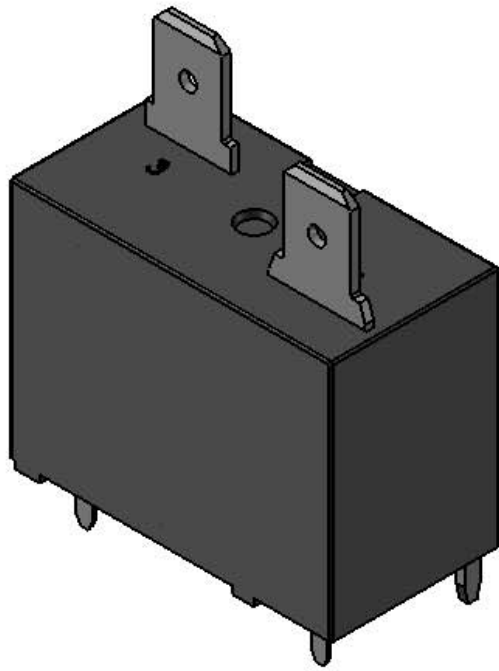
发行批准 / Issued by		
PD	SM	R&D
许忠	余明亮	冯旭强

继电器规格书 Relay SPECIFICATION	型号 TYPE	RF-SS-105DMF	产品编号 Part Number	
1. <u>零件清单/PARTS LIST</u>				
No.	零件名 Part	材质 MATERIAL	型号/处理方式 TYPE/TREATMENT	UL FILE No. FLAME CLASS
1	基座 Base	PBT	RG301	E171666
2	骨架 Bobbin	PBT	RG301	E171666
3	外壳 Case	PBT	RG301	E171666
4	推片 Card	LCP	LCP E4008	E249884
5	底板 Bottom Board	PBT	RG301	E171666
6	轭铁 Yoke	铁 Steel	镀镍 Nickel Plated	
7	衔铁 Armature	铁 Steel	镀镍 Nickel Plated	
8	挂钩 Hinge	铜合金 Cu Alloy		
9	可动弹片 S.C.C	铜合金 Cu Alloy		
10	铁芯 Core	铁 Steel	镀镍 Nickel Plated	
11	M端子 M Terminal	铜合金 Cu Alloy		
12	C端子 C Terminal	铜合金 Cu Alloy		
13	可动接点 C Contact	银合金 Ag Alloy		
14	M接点 M Contact	银合金 Ag Alloy		
15	线圈端子 Coil Terminal	铜合金 Cu Alloy		
16	线材 Wire	聚氨脂漆包圆铜线 Polyurethane copper wire	3UEW 155(F Class)	E164502 E234867
17	胶水 Sealing Resin	环氧树脂 Epoxy		

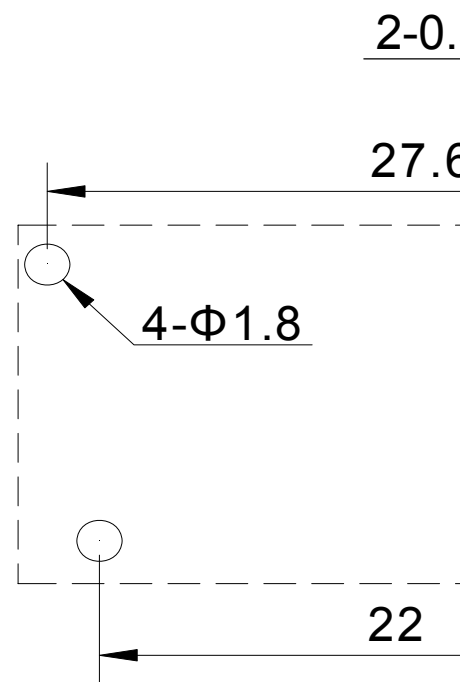
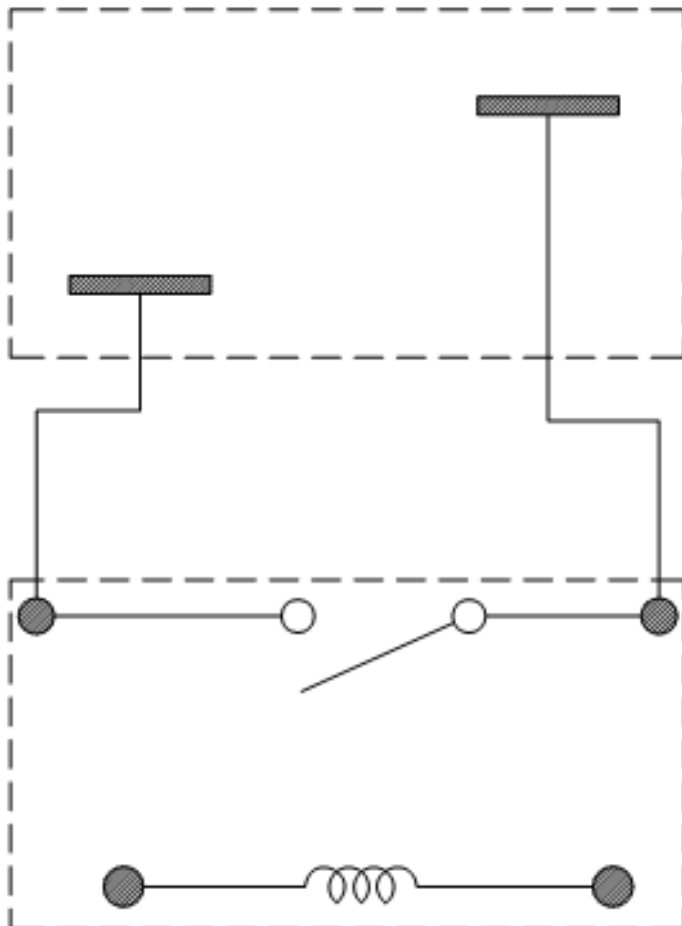
PS No.: PS-003-026 Ver 00

继电器规格书 Relay SPECIFICATION	型号 TYPE	RF-SS-105DMF	产品编号 Part Number	PS No.: PS-003-026 Ver 00																																													
<p>2. <u>性能/SPECIFICATIONS</u></p> <p>2.1 <u>驱动部分/COIL SPECIFICATIONS</u></p> <table border="0"> <tr> <td>2.1.1 额定电压 Rated Coil Voltage</td> <td>5</td> <td>VDC (在20°C时) VDC at 20°C</td> </tr> <tr> <td>2.1.2 额定功率 Nominal Power</td> <td>0.9</td> <td>W (在20°C时) W at 20°C</td> </tr> <tr> <td>2.1.3 线圈电阻 Coil Resistance</td> <td>28</td> <td>$\Omega \pm 10\%$ (在20°C时) $\Omega \pm 10\%$ (at 20°C)</td> </tr> <tr> <td>2.1.4 额定电流 Nominal Current</td> <td>179</td> <td>mA$\pm 10\%$ (在20°C时) mA$\pm 10\%$ (at 20°C)</td> </tr> <tr> <td>2.1.5 吸合电压 Operate Voltage</td> <td>3.75</td> <td>VDC以下 (在20°C时) VDC Max. at 20°C</td> </tr> <tr> <td>2.1.6 释放电压 Release Voltage</td> <td>0.25</td> <td>VDC以上 (在20°C时) VDC Min. at 20°C</td> </tr> <tr> <td>2.1.7 最大连续施加电压 Max Power</td> <td>7.75</td> <td>VDC Max. 155%额定电压 VDC Max. 155% of Nominal</td> </tr> </table> <p>2.2 <u>开关部/CONTACT SPECIFICATION</u></p> <table border="0"> <tr> <td>2.2.1 开关类型 Contact Configuration</td> <td colspan="2">单刀常开型 1 Form A</td> </tr> <tr> <td>2.2.2 接点规格 Contact Rating</td> <td>20</td> <td>A 250VAC (阻性负载) A @250VAC (Resistive)</td> </tr> <tr> <td>2.2.3 接触电阻 Contact Resistance</td> <td>100</td> <td>mΩ 以下, (初期值, DC 6V/1A条件下) mΩ Max. @ Initiate, DC 6V/1A</td> </tr> <tr> <td>2.2.4 吸合时间 Operate Time</td> <td>20</td> <td>ms 以下 (额定电压下) ms Max. @ Rated Voltage</td> </tr> <tr> <td>2.2.5 释放时间 Release Time</td> <td>10</td> <td>ms 以下 (施加额定电压后断开时) ms Max. @ Rated Voltage</td> </tr> <tr> <td>2.2.6 最大动作频率 Max. Switching Rate</td> <td>300</td> <td>次/分 (无负载)</td> </tr> <tr> <td></td> <td>6</td> <td>次/分 (额定负载)</td> </tr> <tr> <td></td> <td>6</td> <td>ops./min. (Rated load)</td> </tr> </table>					2.1.1 额定电压 Rated Coil Voltage	5	VDC (在20°C时) VDC at 20°C	2.1.2 额定功率 Nominal Power	0.9	W (在20°C时) W at 20°C	2.1.3 线圈电阻 Coil Resistance	28	$\Omega \pm 10\%$ (在20°C时) $\Omega \pm 10\%$ (at 20°C)	2.1.4 额定电流 Nominal Current	179	mA $\pm 10\%$ (在20°C时) mA $\pm 10\%$ (at 20°C)	2.1.5 吸合电压 Operate Voltage	3.75	VDC以下 (在20°C时) VDC Max. at 20°C	2.1.6 释放电压 Release Voltage	0.25	VDC以上 (在20°C时) VDC Min. at 20°C	2.1.7 最大连续施加电压 Max Power	7.75	VDC Max. 155%额定电压 VDC Max. 155% of Nominal	2.2.1 开关类型 Contact Configuration	单刀常开型 1 Form A		2.2.2 接点规格 Contact Rating	20	A 250VAC (阻性负载) A @250VAC (Resistive)	2.2.3 接触电阻 Contact Resistance	100	m Ω 以下, (初期值, DC 6V/1A条件下) m Ω Max. @ Initiate, DC 6V/1A	2.2.4 吸合时间 Operate Time	20	ms 以下 (额定电压下) ms Max. @ Rated Voltage	2.2.5 释放时间 Release Time	10	ms 以下 (施加额定电压后断开时) ms Max. @ Rated Voltage	2.2.6 最大动作频率 Max. Switching Rate	300	次/分 (无负载)		6	次/分 (额定负载)		6	ops./min. (Rated load)
2.1.1 额定电压 Rated Coil Voltage	5	VDC (在20°C时) VDC at 20°C																																															
2.1.2 额定功率 Nominal Power	0.9	W (在20°C时) W at 20°C																																															
2.1.3 线圈电阻 Coil Resistance	28	$\Omega \pm 10\%$ (在20°C时) $\Omega \pm 10\%$ (at 20°C)																																															
2.1.4 额定电流 Nominal Current	179	mA $\pm 10\%$ (在20°C时) mA $\pm 10\%$ (at 20°C)																																															
2.1.5 吸合电压 Operate Voltage	3.75	VDC以下 (在20°C时) VDC Max. at 20°C																																															
2.1.6 释放电压 Release Voltage	0.25	VDC以上 (在20°C时) VDC Min. at 20°C																																															
2.1.7 最大连续施加电压 Max Power	7.75	VDC Max. 155%额定电压 VDC Max. 155% of Nominal																																															
2.2.1 开关类型 Contact Configuration	单刀常开型 1 Form A																																																
2.2.2 接点规格 Contact Rating	20	A 250VAC (阻性负载) A @250VAC (Resistive)																																															
2.2.3 接触电阻 Contact Resistance	100	m Ω 以下, (初期值, DC 6V/1A条件下) m Ω Max. @ Initiate, DC 6V/1A																																															
2.2.4 吸合时间 Operate Time	20	ms 以下 (额定电压下) ms Max. @ Rated Voltage																																															
2.2.5 释放时间 Release Time	10	ms 以下 (施加额定电压后断开时) ms Max. @ Rated Voltage																																															
2.2.6 最大动作频率 Max. Switching Rate	300	次/分 (无负载)																																															
	6	次/分 (额定负载)																																															
	6	ops./min. (Rated load)																																															

继电器规格书 Relay SPECIFICATION	型号 TYPE	RF-SS-105DMF	产品编号 Part Number	PS No.:
				PS-003-026
2.5 <u>安全规格/SAFETY REQUIREMENTS</u>				Ver
2.5.1 UL规格认定 (UL & C-UL) UL (UL & C-UL)	档案号: File No.:	E345228 		
2.5.2 CQC标志认证 CQC	证书编号: Certificate No.:	CQC10002052738 		
2.5.3 TUV规格认定 TUV	证书号 Certificate No.:	R50194013 		
2.5.4 VDE规格认定 VDE	证书号 Certificate No.:			
3. <u>捺印图/Mark Layout</u>				
	<p>注: 仅供参考. For reference only.</p>			
注/Remark				
以中文版为准, 英文版仅供参考。 Chinese version is the standard one, English version is only for information.				
结束/<END>				



2:1



2-0.

27.6

4-Φ 1.8

22

X-ON Electronics

Largest Supplier of Electrical and Electronic Components

Click to view similar products for [General Purpose Relays](#) category:

Click to view products by [Wangrong](#) manufacturer:

Other Similar products are found below :

[APF30318](#) [JVN1AF-4.5V-F](#) [PCN-105D3MHZ](#) [5JO-10000S-SIL](#) [5JO-1000CD-SIL](#) [5JO-400CD-SIL](#) [LY2S-AC220/240](#) [LYQ20DC12](#)
[6031007G](#) [6131406HQ](#) [6-1393099-3](#) [6-1393099-8](#) [6-1393122-4](#) [6-1393123-2](#) [6-1393767-1](#) [6-1393843-7](#) [6-1415012-1](#) [6-1419102-2](#) [6-1423698-4](#) [6-1608051-6](#) [6-1608067-0](#) [6-1616170-6](#) [6-1616248-2](#) [6-1616282-3](#) [6-1616348-2](#) [6-1616350-1](#) [6-1616350-8](#) [6-1616358-7](#) [6-1616359-9](#) [6-1616360-9](#) [6-1616931-6](#) [6-1617039-1](#) [6-1617052-1](#) [6-1617090-2](#) [6-1617090-5](#) [6-1617347-5](#) [6-1617353-3](#) [6-1617801-8](#) [6-1617802-2](#) [6-1618107-9](#) [6-1618248-4](#) [M83536/1-027M](#) [CX-4014](#) [MAHC-5494](#) [MAVCD-5419-6](#) [703XCX-120A](#) [7-1393100-5](#) [7-1393111-7](#)
[7-1393144-5](#) [7-1393767-8](#)