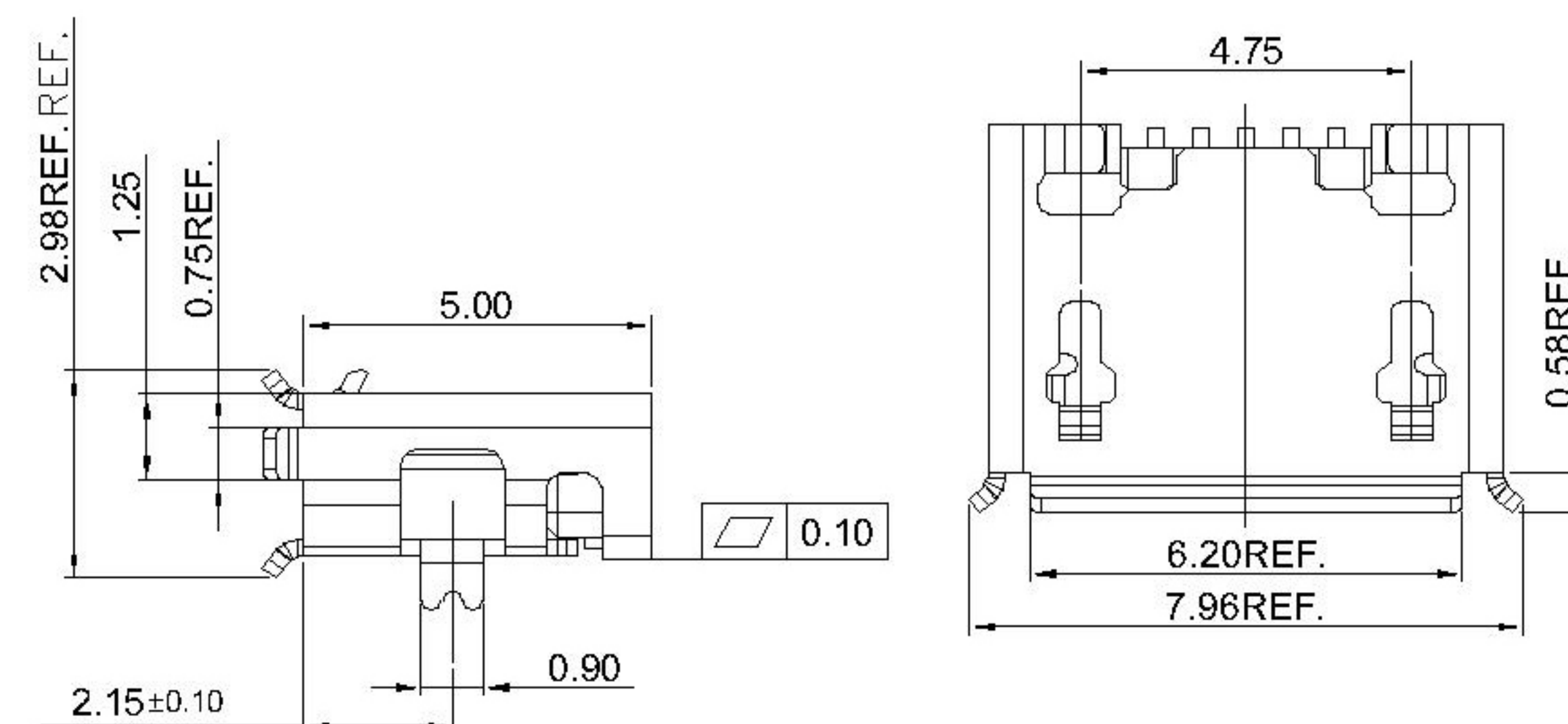
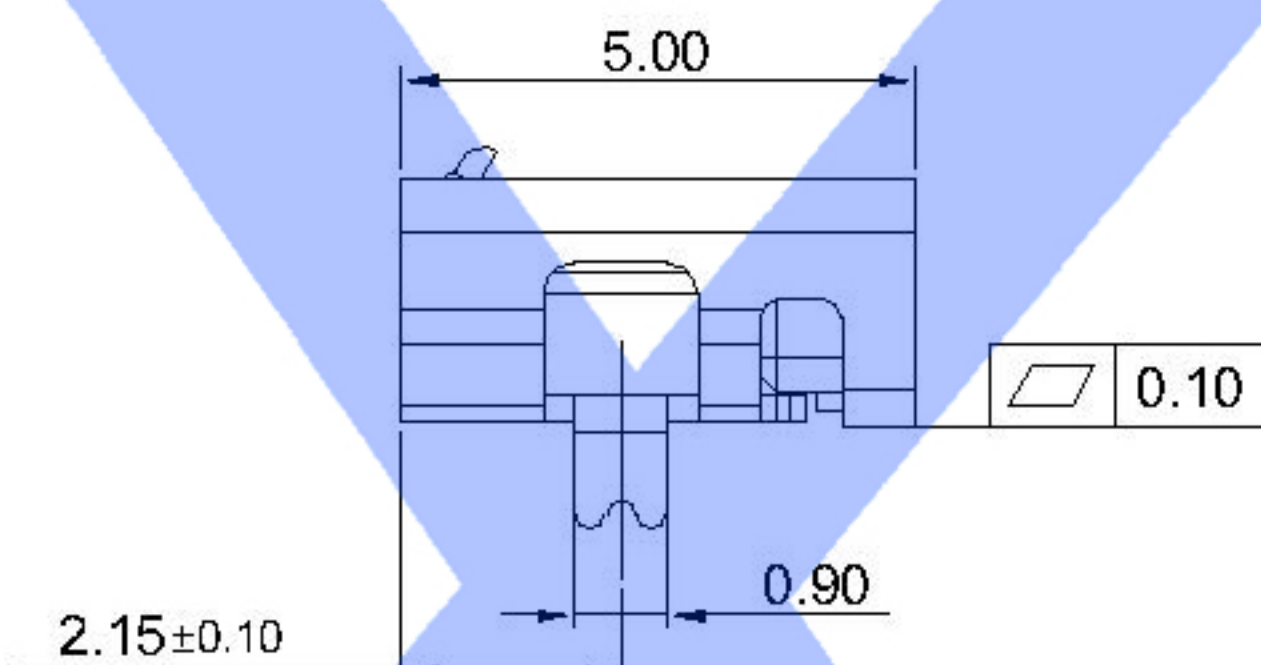
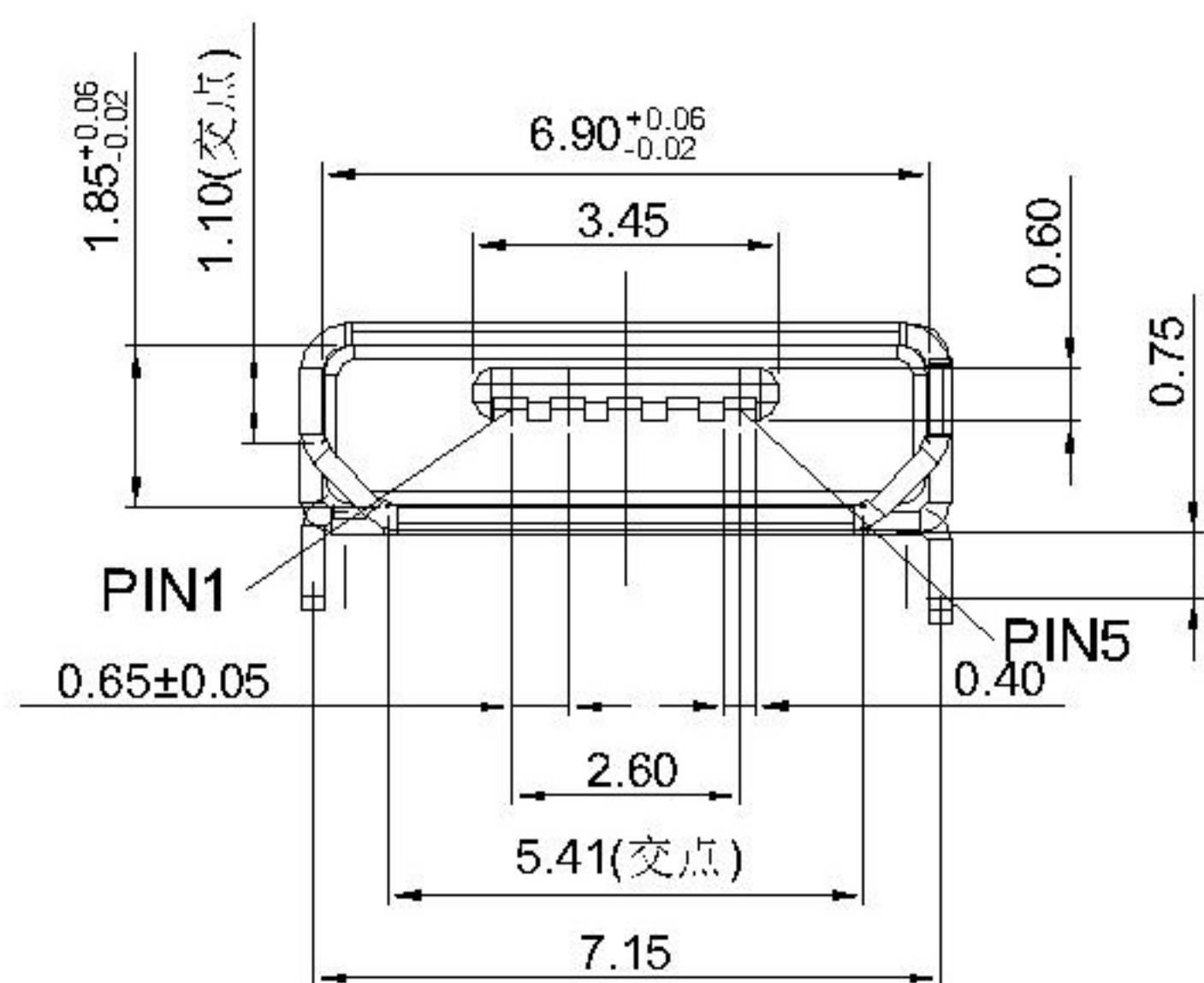


Flat (F)

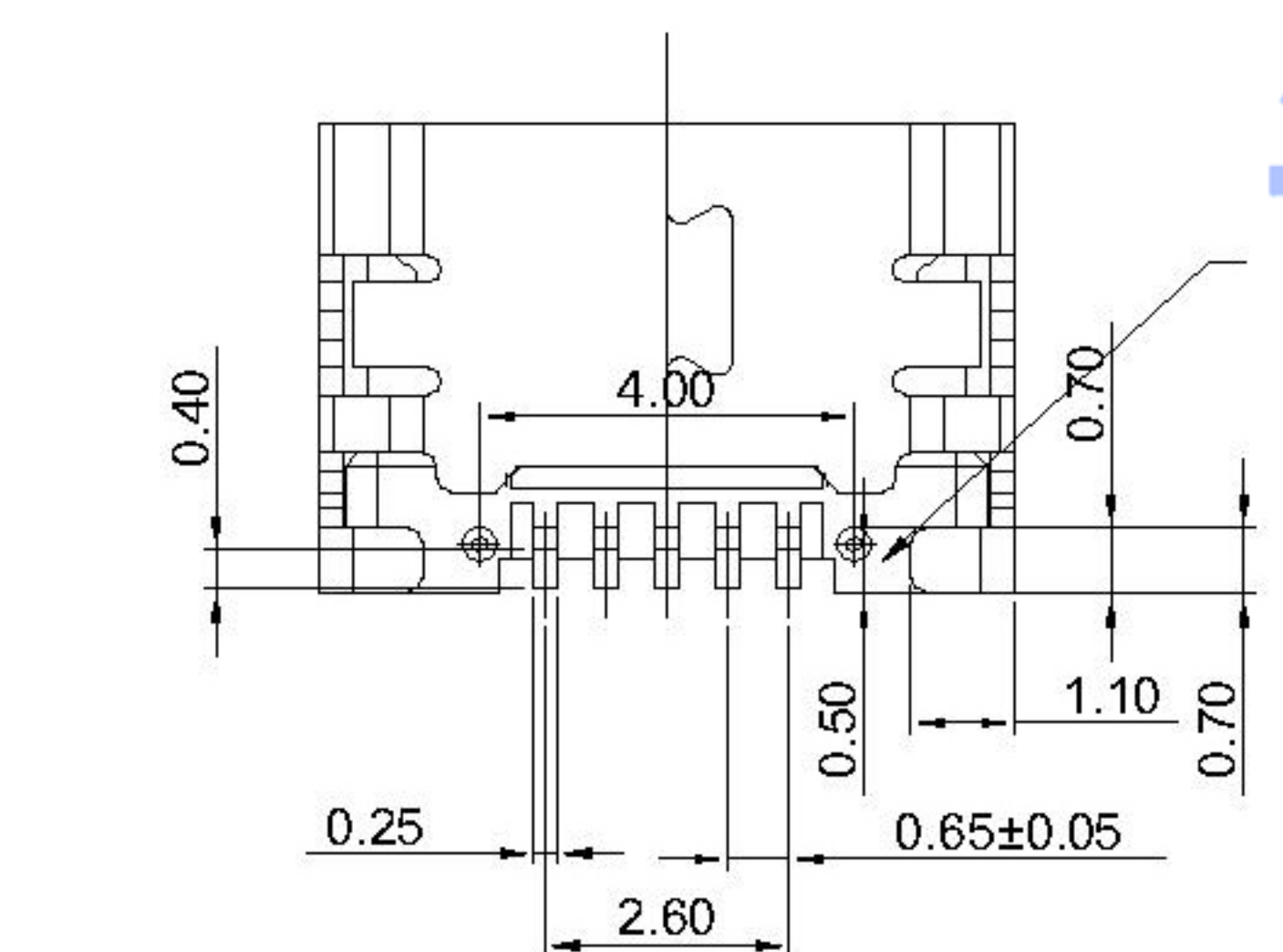


Scrolls (S)

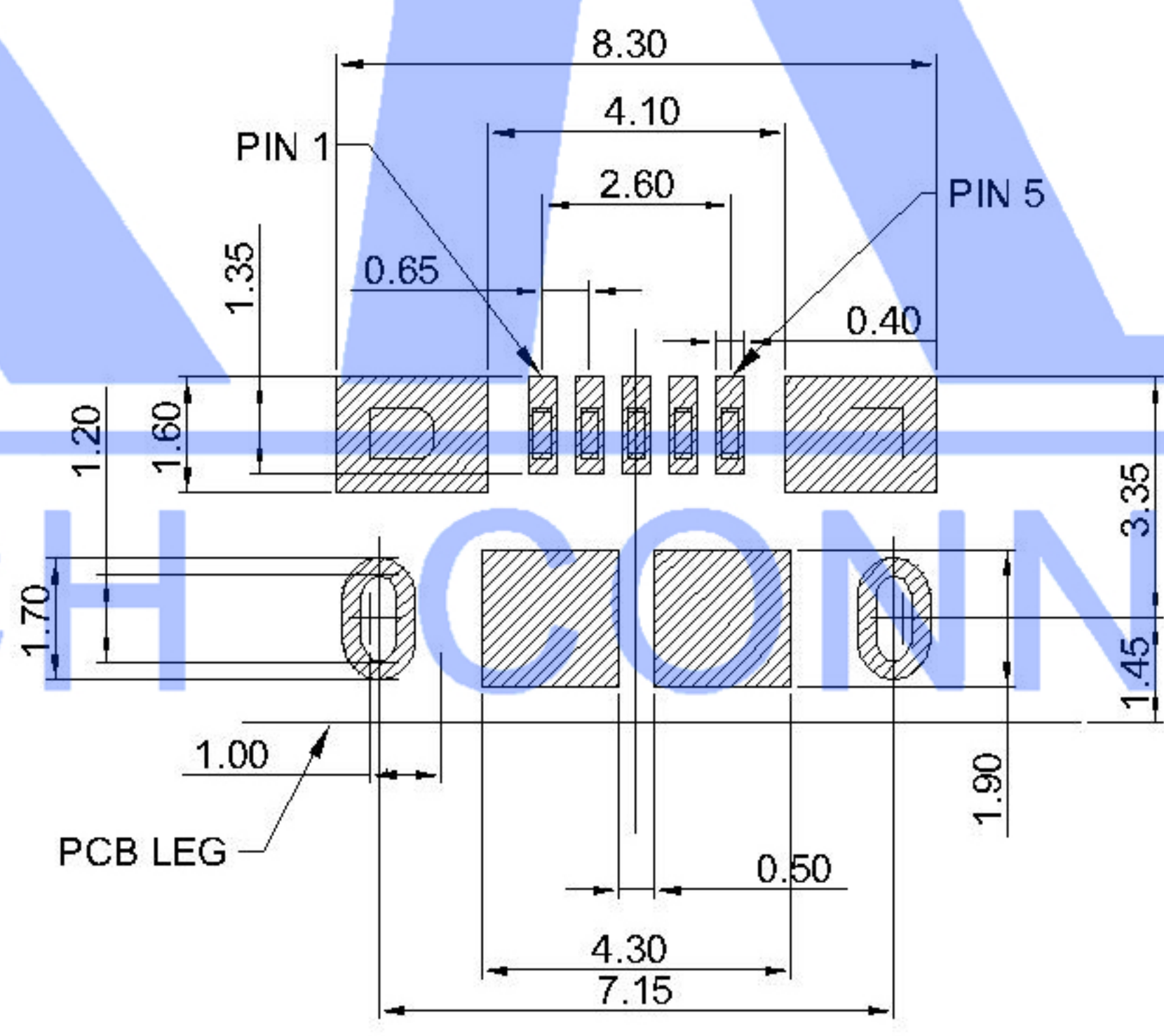


NOTES:

- MATERIAL:
INSULATOR: HI-TEMP PLASTIC UL 94V-0; BLACK.
CONTACT: COPPER ALLOY(T=0.15MM).
SHELL: COPPER ALLOY(T=0.25MM).
- FINISH:
CONTACT: Au PLATED ALL OVER NICKEL
SHELL: MATTE Sn PLATED OVER NICKEL
- ELECTRICAL CHARACTERISTICS:
CURRENT RATING: 1.0 A
VOLTAGE RATING: 30 V
DIELECTRIC WITHSTANDING VOLTAGE: AC500V R.M.S.
INSULATION RESISTANCE: 100 MΩ MINIMUM.
CONTACT RESISTANCE: 30 mΩ MAXIMUM.
- ENVIRONMENTAL:
OPERATING TEMPERATURE: -20°C~+85°C.



1:With 2:Without



RECOMMENDED P.C.B. LAYOUT
TOP VIEW (TOLRANCE: ±0.05)

U254-05XX-4BH81-X-X-X

- 1: Au 1U"
- 6: Au 30U"
- T: TIN
- N: NICKEL
- B: Brass S: Sus
- 1: With 2: Without
- S: Scrolls F: Flat
- B: BLACK W: WHITE
- 1: PBT
- 2: PA6T
- 3: PA9T
- 4: LCP

DSND		DATE		SCALE: N/A	MODEL TYPE: MICRO USB
△X		DATE		VIEW:	PART NO.: U254-05XX-1B1I81
△X		DATE		UNIT: mm	DWG NO.: U254-05XX-4BH81-XXX
△X		DATE		SIZE: A4	WEIGHT: 1.0g
MARK	DESCRIPTION	DATE	REVISED	APPROVED	SHEET: 1/1
	REVISIONS			UNSPECIFIED TOLERANCES	REVISION: A0
	www.xk-dg.cn www.1k0k.com www.1k0k.cn				

XKB INDUSTRIAL PRECISION CO., LIMITED

X-ON Electronics

Largest Supplier of Electrical and Electronic Components

Click to view similar products for [USB Connectors](#) category:

Click to view products by [XKB](#) manufacturer:

Other Similar products are found below :

[10033527-N3112MLF](#) [17-210561](#) [GMCB05B11124H1EU](#) [17-200931](#) [65-647-8-BK-BU](#) [690-010-295-484](#) [73725-1191BLF](#) [950](#) [E8144-B01021-L](#) [A-USB A-LP-SMT-C](#) [A-USB B-TOP-C](#) [MUSBA511N5](#) [MUSBB15131](#) [MUSBC111M5](#) [MUSBD11135](#) [217450-1](#) [CA 6 W LD](#)
[896-30-004-00-000000](#) [KUSBVX-BS1N-W30](#) [KUSBX-AP-KIT-SCBLK](#) [KUSBX-AS2N-W](#) [KUSBX-SMT2AP1S-W](#) [KUSBX-SMTAS1NBTR](#) [KUSBX-SMTBS1NBTR](#) [30-498-6](#) [SK-60A-2](#) [17-200261](#) [17-210051](#) [1734082-1](#) [FK-37-32SL](#) [30-1574](#) [30-470](#) [30-489](#) [30-541](#) [30-572-3](#) [30-9503](#) [M9177/2-1](#) [MAB 5 S](#) [MIKROE-1451](#) [33UBBR-04SW11R](#) [USBFTV2PEM2G](#) [USBFTVC6ZN](#) [USBFTVSCCG](#)
[KUSBX-AS2N-W30](#) [KUSBX-SLAS1N-W](#) [KUSBX-SLAS1N-W30](#) [1-1734084-2](#) [E8110-001-01](#) [MUSBC11135](#) [NK-27-32SL](#)