

## 概述

TP5610B 是一款高性能的具有 CV/CC 功能的同步降压型 DC-DC 转换芯片。TP5610B 的输入电压范围为 6.5V~30V，内部同时集成了高边和低边功率管，最大输出电流可达 3.1A，效率高达 93% 以上。

TP5610B 采用固定工作频率的 PWM 工作模式，工作频率为 135kHz。TP5610B 集成了斜率补偿功能，可以避免固定工作频率模式下当占空比大于 50% 时控制回路所产生的次谐波振荡。

TP5610B 内置环路补偿电容，可以依靠内置的环路补偿实现恒流和恒压控制，同时具备线缆压降补偿功能。TP5610B 输出电压、输出恒流电流以及线缆压降补偿微调均可以通过外部电阻来设置。只需很少的外围元件即可实现高效率的恒压恒流输出，极大的节约了系统的成本和体积。

TP5610B 内部集成了多种保护功能以保证系统的稳定和可靠。包括输出过压保护、输出短路保护、输出过流保护、芯片供电欠压保护、芯片供电过压保护和芯片过温保护等。

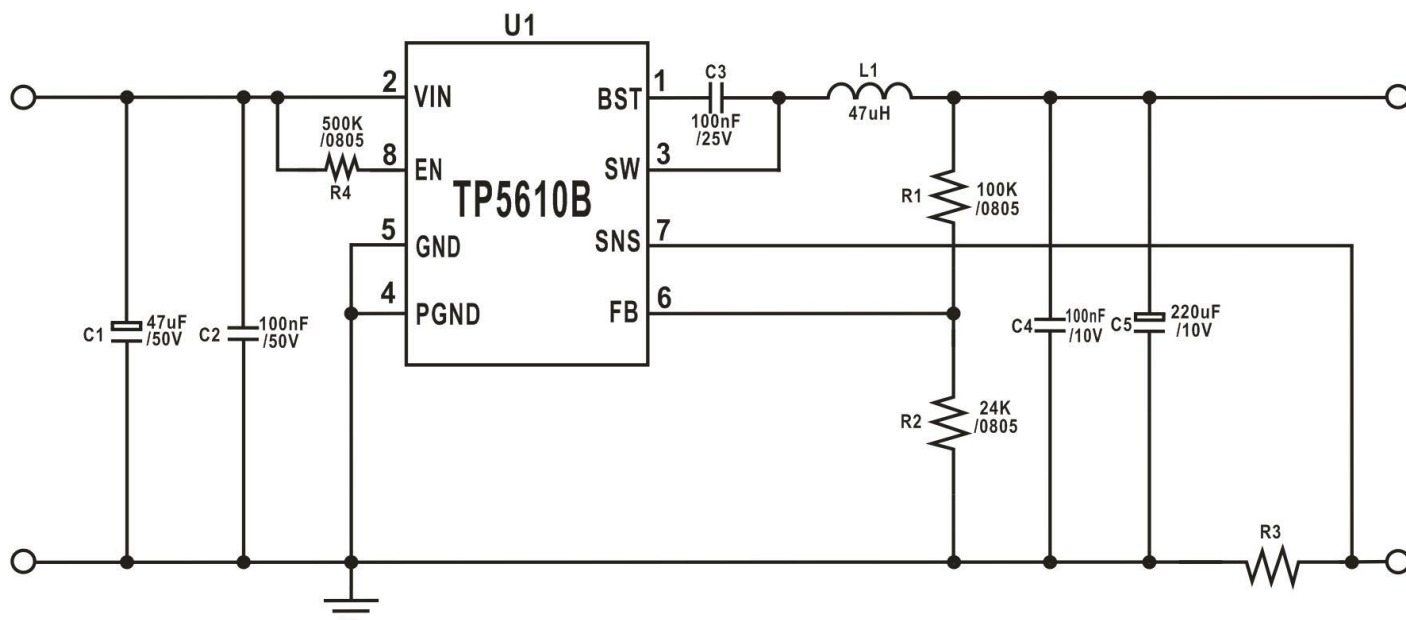
## 特点

- 工作电压范围：6.5V~30V
- 输入过压保护功能
- 集成高、低边功率管
- 最大输出电流可达 3.1A
- 同步降压，工作效率高达 93% 以上
- 固定工作频率 135kHz
- 集成线缆压降补偿功能
- 内置环路补偿电容
- 输出过压/过流保护功能
- 输出短路保护功能
- 芯片供电欠压保护功能
- 芯片过温保护功能
- 系统 BOM 成本低
- 采用 ESOP8L 封装

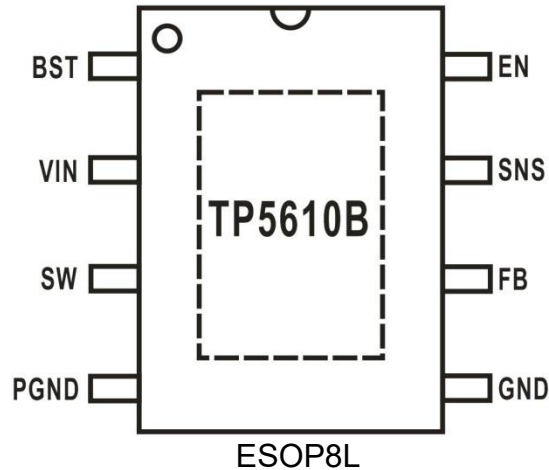
## 应用

- 车载充电器
- 便携式设备电源
- 其他 DC-DC 开关电源

## 典型应用电路



## 管脚



## 管脚描述

管脚编号	管脚名称	描述
1	BST	内部高边功率管驱动电路的电源引脚，外接电容到 SW 引脚
2	VIN	芯片电源引脚，连接电容到地
3	SW	内部功率管开关输出引脚
4	PGND	芯片功率地
5	GND	芯片信号地
6	FB	误差放大器反馈输入引脚，通过电阻分压设定输出电压
7	SNS	输出恒流检测引脚，连接电阻到地
8	EN	芯片使能引脚
-	Exposed PAD	散热片，必须与 PCB 地线有良好连接

## 极限参数 (注 1)

参数	额定值	单位
VIN 到 GND 电压	-0.3~+36	V
SW 到 GND 电压	-0.7~VIN+0.3	V
BST 到 GND 电压	V <sub>SW</sub> -0.3~V <sub>SW</sub> +6	V
FB、SNS、EN 到 GND 电压	-0.3~+6	V
功率损耗(注 2)	2	W
储存环境温度	-50~+150	°C
工作结温范围	-40~+150	°C
工作环境温度	-40~+105	°C
ESD 水平(HBM)	2000	V
ESD 水平(MM)	200	V

## 推荐工作范围

参数	符号	工作条件	推荐值	单位
系统输入电压	V <sub>IN</sub>	正常工作	9~30	V
工作环境温度	T <sub>OP</sub>	正常工作	-20~+65	°C

注 1: 最大极限值是指超出该工作范围芯片可能会损坏。在短时间内施加器件允许的绝对最大额定值不会引起产品永久性的损坏, 但长时间用在器件允许的最大额定值时, 会对产品的可靠性造成影响。推荐工作范围是指在该范围内芯片工作正常, 但不完全保证满足个别性能指标。电气参数定义了器件在工作范围内并且在保证特定性能指标的测试条件下的直流和交流电气参数规范。对于未给定的上下限参数, 该规范不予保证其精度, 但其典型值合理反映了器件性能。

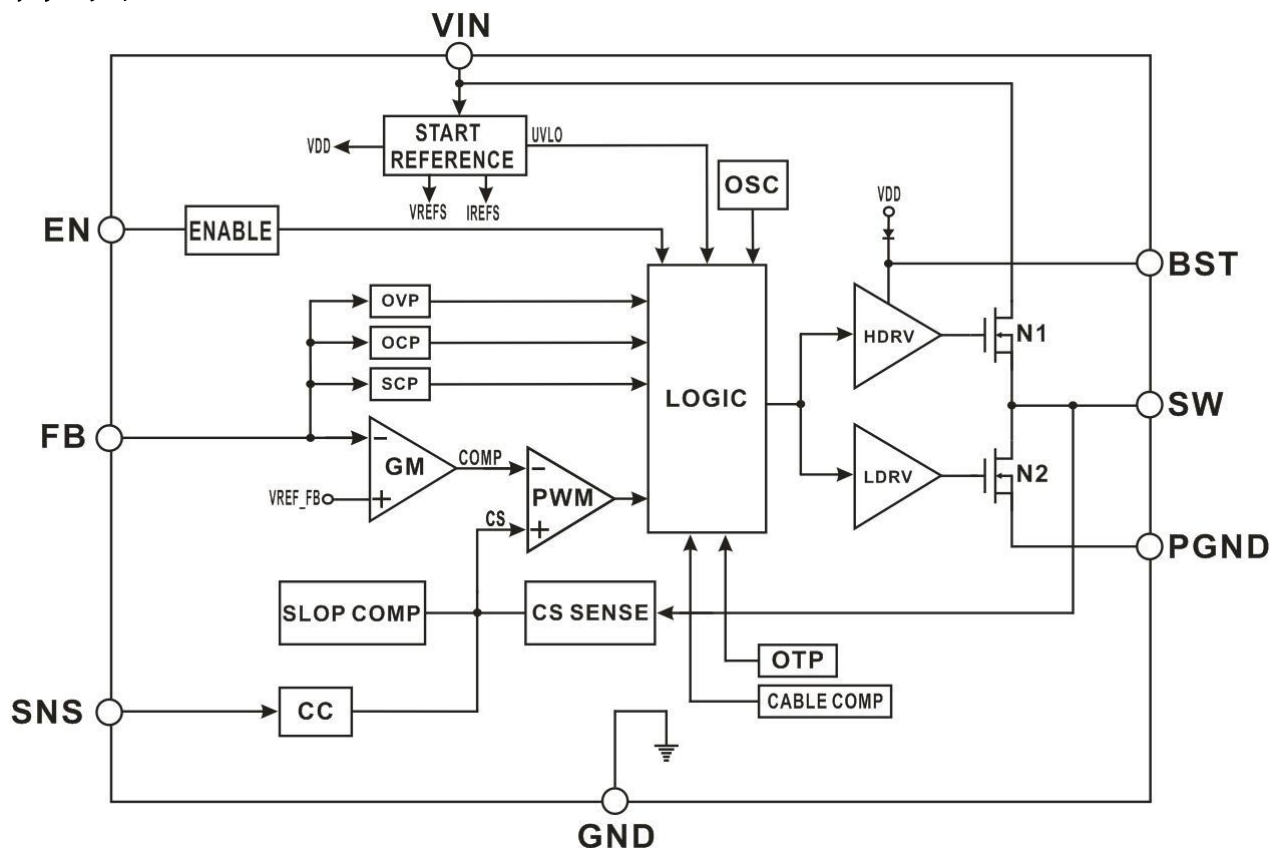
注 2: 环境温度升高最大功耗会减小, 这是由 T<sub>JMAX</sub>,  $\Theta_{JA}$  和环境温度 T<sub>A</sub> 所决定的。最大允许功耗为 P<sub>DMAX</sub>=(T<sub>JMAX</sub>-T<sub>A</sub>)/ $\Theta_{JA}$  或是极限参数范围给出的数字中比较低的那个值。

## 电气参数

(无特殊说明, T<sub>a</sub>=25°C, V<sub>IN</sub>=12V)

符号	参数	测试条件	最小值	典型值	最大值	单位
<b>电源启动</b>						
V <sub>IN</sub>	输入电压		6.5		30	V
I <sub>QC</sub>	静态工作电流	EN=0V		360		uA
V <sub>ST</sub>	V <sub>IN</sub> 启动电压	V <sub>IN</sub> 上升		6.5		V
V <sub>UVLO</sub>	V <sub>IN</sub> 欠压保护	V <sub>IN</sub> 下降		6.1		V
V <sub>IN_OVP</sub>	V <sub>IN</sub> 过压保护	V <sub>IN</sub> 上升		30		V
<b>使能控制</b>						
V <sub>EN_H</sub>	EN 使能逻辑高电平		2.5			V
V <sub>EN_L</sub>	EN 使能逻辑低电平				0.6	V
R <sub>EN_H</sub>	EN 脚上拉电阻			200		kΩ
<b>电流采样</b>						
V <sub>REF_SNS</sub>	恒流输出参考电压阈值			75		mV
<b>开关控制</b>						
V <sub>REF_FB</sub>	FB 反馈参考电压阈值			1		V
F <sub>OSC</sub>	工作频率			135		KHz
D <sub>MAX</sub>	最大占空比			95		%
T <sub>ON_MIN</sub>	最小导通时间			400		ns
V <sub>OVP</sub>	输出过压保护阈值	相对正常带载时的输出电压		105		%
V <sub>OCP</sub>	输出过流/短路保护阈值	相对正常带载时的输出电压		50		%
T <sub>OCP</sub>	输出过流/短路保护延时			15		ms
T <sub>REC</sub>	输出过流/短路保护恢复时间			200		ms
<b>功率管</b>						
R <sub>ON_H</sub>	高边功率管导通电阻	V <sub>GS</sub> =5V, I <sub>D</sub> =1A		58		mΩ
R <sub>ON_L</sub>	低边功率管导通电阻	V <sub>GS</sub> =5V, I <sub>D</sub> =1A		58		mΩ
V <sub>BR_DSS_H</sub>	高边功率管漏源击穿电压	V <sub>GS</sub> =0V, I <sub>D</sub> =250uA	32			V
V <sub>BR_DSS_L</sub>	低边功率管漏源击穿电压	V <sub>GS</sub> =0V, I <sub>D</sub> =250uA	32			V
I <sub>LEAK_H</sub>	高边功率管漏电流	V <sub>GS</sub> =0V, V <sub>DS</sub> =30V			1	uA
I <sub>LEAK_L</sub>	低边功率管漏电流	V <sub>GS</sub> =0V, V <sub>DS</sub> =30V			1	uA
<b>温度控制</b>						
T <sub>SD</sub>	过温保护阈值			150		°C
T <sub>HYS</sub>	过温保护滞回			125		°C

## 内部框图



## 应用说明

TP5610B 是一款高性能的具有 CV/CC 功能的同步降压型 DC-DC 转换芯片。TP5610B 内部同时集成了高边和低边功率管，最大输出电流可达 3.1A。TP5610B 采用固定工作频率的 PWM 工作模式，工作频率为 135kHz。TP5610B 内置环路补偿电容，只需很少的外围元件即可实现高效率的恒压恒流输出，极大的节约了系统的成本和体积。

### 输出电压设定

电源的输出电压可以通过 FB 的分压电阻设定，如典型应用电路中的 R1 和 R2。输出电压与 FB 反馈参考电压阈值和分压电阻的关系如下式：

$$V_{OUT} = V_{REF\_FB} \times \frac{R1+R2}{R2}$$

其中，V<sub>REF\_FB</sub> 为 FB 反馈参考电压阈值，典型值为 1V。R2 的建议取值为 R2<30kΩ。

### 输出恒流设定

输出恒流电流大小可以通过 SNS 引脚到地的电阻 R<sub>3</sub> 来设定。恒流输出电流如下式：

$$I_{OUT} = \frac{V_{REF\_SNS}}{R_3}$$

其中 V<sub>REF\_SNS</sub> 为恒流采样电压阈值，典型值为 75mV，R<sub>3</sub> 为输出电流检测电阻值。

### 线缆压降补偿

TP5610B 内置线缆压降补偿功能，以补偿输出电压在线缆上的压降损失，使得输出电压恒定。如典型应用电路图中所示，通过设置 FB 分压电阻 R1 可以对线路压降补偿进行微调。同比例的增大反馈电阻阻值，可以增大线缆压降补偿；同比例的减小反馈电阻阻值，则可以减小线缆压降补偿。

### 电感选择

电感在系统工作时给负载提供恒定的输出电流。电感值选取较大时，输出电流和输出电压的纹波相应较小，同时电感的体积和内阻相应较大；电感值选取较小时，输出电流和输出电压的纹波相应较大，同时电感的体积和内阻相应较小。TP5610B 推荐使用的电感参数范围 22uH~47uH。电感的饱和电流必须要比电感的峰值电流高出 30%~50%。

## 使能控制

TP5610B集成了EN使能功能，外部系统可以通过对EN脚施加高、低电平来对芯片进行使能控制。当EN为低电平时，TP5610B工作在待机状态，芯片停止进行开关切换动作；当EN为高电平时，TP5610B工作在使能状态，芯片可以正常进行开关切换动作。

## BST 自举电容

BST为TP5610B内部高边功率管驱动电路的电源引脚，通过外接自举电容到SW引脚来对高边驱动电路进行供电。该自举电容必须尽量靠近芯片的BST和SW引脚。自举电容的取值建议为 $C3=68nF\sim 100nF$ 。

## 保护功能

TP5610B 具有多种保护功能以保证系统的稳定和可靠。包括输出过压保护、输出短路保护、输出过流保护、芯片供电欠压保护、芯片供电过压保护和芯片过温保护等。

TP5610B 检测到输出短路发生并且持续 15ms 后，芯片进入输出短路保护状态，此时功率管马上停止开关动作。在输出短路保护状态下，芯片经过 200ms 后会重新检测输出短路情况，如果输出短路状态解除，则芯片自动恢复到正常工作模式，如果输出短路状态仍然存在，则芯片会工作在打嗝模式，直到输出短路状态解除。

TP5610B 具有过温保护功能从而能避免芯片高温损坏。当芯片的结温达到 150℃时，系统会立即停止工作，并一直保持关断状态直到芯片的结温下降到 125℃。

## PCB 布局

TP5610B在进行PCB布局时，建议按以下规则进行：

### 散热

芯片背面敷铜散热，散热片直接接地，散热面积尽量大且散热的地方需放置一些通孔以增强散热效果和方便贴片生产。

### 旁路电容

输入与输出的旁路滤波电容需要尽量紧靠芯片。

### 走线

R1和R2为FB反馈分压电阻，R1和R2应尽量紧靠芯片的FB脚，同时FB的走线要尽可能的短并远离开关信号等干扰源。

电路上大电流路径的走线应当短而粗，并且尽量不要经过过孔。

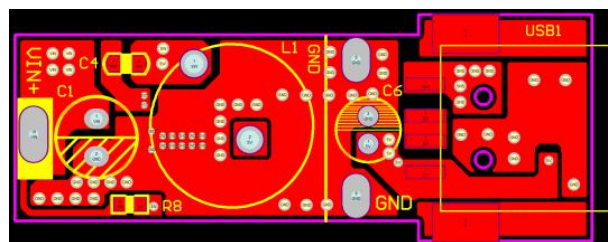


Fig1.顶层整体布局

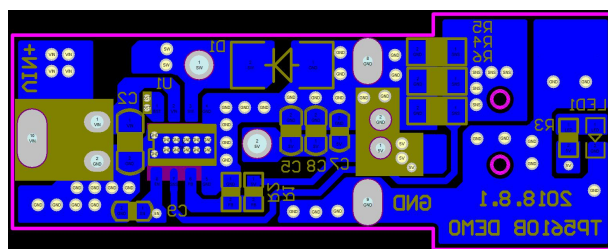
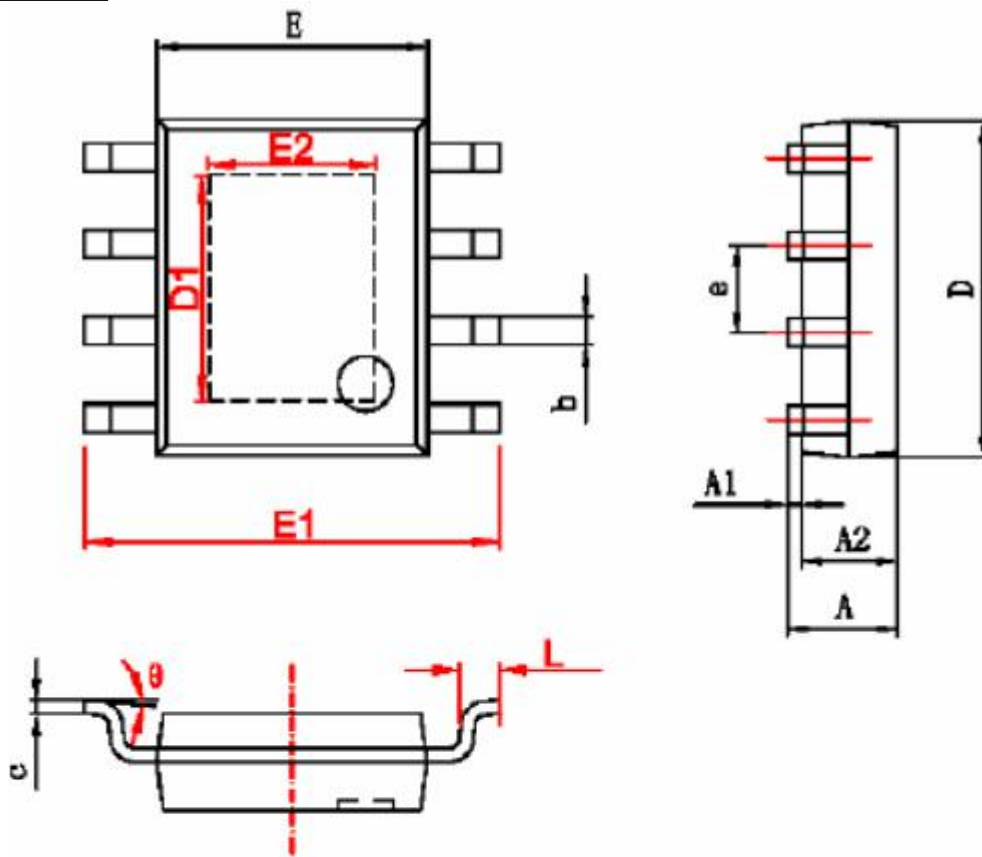


Fig2.底层整体布局

封装外形尺寸  
**ESOP8L**



字符	Dimensions In Millimeters		Dimensions In Inches	
	Min	Max	Min	Max
A	1.350	1.750	0.053	0.069
A1	0.050	0.150	0.004	0.010
A2	1.350	1.550	0.053	0.061
b	0.330	0.510	0.013	0.020
c	0.170	0.250	0.006	0.010
D	4.700	5.100	0.185	0.200
D1	3.202	3.402	0.126	0.134
E	3.800	4.000	0.150	0.157
E1	5.800	6.200	0.228	0.244
E2	2.313	2.513	0.091	0.099
e	1.270 (BSC)		0.050 (BSC)	
L	0.400	1.270	0.016	0.050
θ	0°	8°	0°	8°

注明：本公司对本文档有修改的权利,本公司对本文档的修改恕不另行通知。

## X-ON Electronics

Largest Supplier of Electrical and Electronic Components

*Click to view similar products for [Isolated DC/DC Converters](#) category:*

*Click to view products by [TPOWER](#) manufacturer:*

Other Similar products are found below :

[ESM6D044440C05AAQ](#) [FMD15.24G](#) [PSL486-7LR](#) [PSR152.5-7IR](#) [Q48T30020-NBB0](#) [AVO240-48S12B-6L](#) [AVO250-48S28B-6L](#) [NAN-0505](#) [HW-L16D](#) [JAHW100Y1](#) [217-1617-001](#) [22827](#) [SPB05C-12](#) [SQ24S15033-PS0S](#) [18952](#) [19-130041](#) [CE-1003](#) [CE-1004](#) [GQ2541-7R](#) [PSE1000DCDC-12V](#) [RDS180245](#) [MAU228](#) [419-2065-201](#) [449-2075-101](#) [TME 0303S](#) [TME 0505S](#) [TME 1205S](#) [TME 1212S](#) [TME 2405S](#) [TME 2412S](#) [J80-0041NL](#) [V300C24C150BG](#) [419-2062-200](#) [419-2063-401](#) [419-2067-101](#) [419-2067-501](#) [419-2068-001](#) [DCG40-5G](#) [DFC15U48D15](#) [449-2067-000](#) [XGS-0512](#) [XGS-1205](#) [XGS-1212](#) [XGS-2412](#) [XGS-2415](#) [XKS-1215](#) [033456](#) [NCT1000N040R050B](#) [SPB05B-15](#) [SPB05C-15](#)