

3 节/4 节串联用电池保护 IC

1. 简介

IP3255 系列内置高精度电压检测电路和延迟电路，是用于 3 节或 4 节串联锂离子/聚合物可充电电池保护的 IC。通过 SEL 端子的切换，可用来保护 3 节或 4 节串联电池。内置充放电 NTC 高低温保护功能。

2. 特性

- 高精度电压检测保护*1
 - 过充检测电压 V_{CU} :
3.500V ~ 4.100V, step 50mV
4.100V ~ 4.575V, step 25mV
精度 $\pm 25\text{mV}$
 - 过充恢复电压 V_{CL} :
3.450V ~ 4.050V, step 100mV
4.050V ~ 4.400V, step 50mV
精度 $\pm 100\text{mV}$
 - 过放检测电压 V_{DL} :
1.800V ~ 2.000V, step 50mV
2.000V ~ 2.900V, step 100mV
精度 $\pm 80\text{mV}$
 - 过放恢复电压 V_{DR} :
2.000V ~ 3.100V, step 100mV
精度 $\pm 100\text{mV}$
- 三段过电流检测功能
 - 过电流检测电压 1:
0.03V ~ 0.34V, step 10mV
精度 $\pm 25\text{mV}$
 - 过电流检测电压 2:
0.35V ~ 0.70V, step 50mV
精度 $\pm 50\text{mV}$

- 短路检测电压:
1.20V 固定值
精度 $\pm 0.3\text{V}$

- 通过外接电容可设置过充电检测延迟时间、过放电检测延迟时间和过流检测延迟时间 1（过流检测延迟时间 2 和短路检测延迟时间内部分别固定为 1ms 和 200 μs ）
- 充电过流保护功能
检测电压：0.03V ~ 0.34V, step 10mV
精度 $\pm 25\text{mV}$
- 内置电池均衡功能
 - 支持外扩 MOS 管增大均衡电流
 - 均衡开启电压
3.4V ~ 3.9V, step 25mV
3.9V ~ 4.45V, step 50mV
精度 $\pm 30\text{mV}$
- 通过 SEL 端子可以实现 3 节/4 节电池切换
- 断线检测功能
- 超低功耗
 - 工作模式：20 μA
 - 休眠模式：3.5 μA
- 封装：TSSOP16

3. 应用

- 锂离子可充电电池组
- 聚合物可充电电池组

*1 具体不同产品保护监测电压值请参考表 2

4. 引脚定义

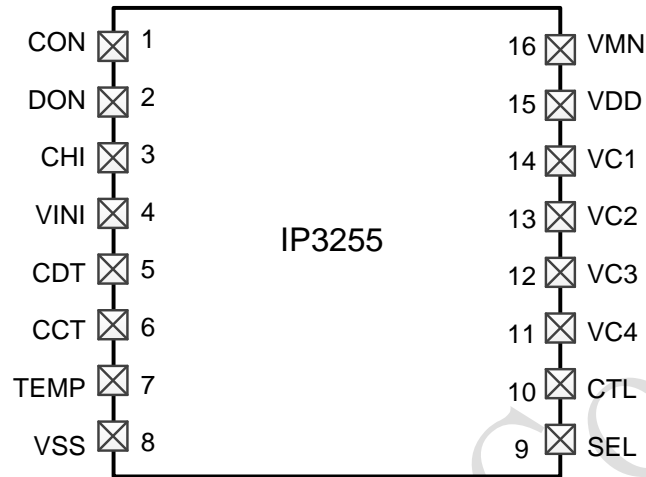


图 1 IP3255 引脚图

表 1 引脚说明

引脚号	名称	描述
1	CON	充电控制用 FET 门极连接端子（开漏极输出）
2	DON	放电控制用 FET 门极连接端子（CMOS 输出）
3	CHI	充电器检测端
4	VINI	过放电流 1、2 检测，过充电检测端子
5	CCT	过充电检测延迟电容连接端子
6	CDT	过放电检测延迟、过流检测延迟电容连接端子
7	TEMP	充放电 NTC 高低温保护端子
8	VSS	负电源输入端子、VC4 的负电压连接端子
9	SEL	3 节/4 节电池选择端子。VSS: 3 节, VDD: 4 节
10	CTL	充电和放电 FET 控制端子。VSS: 使能, VDD: 关闭
11	VC4	电池 3 的负电压、电池 4 的正电压连接端子
12	VC3	电池 2 的负电压、电池 3 的正电压连接端子
13	VC2	电池 1 的负电压、电池 2 的正电压连接端子
14	VC1	电池 1 的正电压连接端子
15	VDD	电源输入端子
16	VMN	负载检测端子

表 2 产品型号列表

产品型号	过充检测 电压	过充解除 电压	过放检测 电压	过放解除 电压	过流检测 电压 1	过流检测 电压 2	充电过流 检测电压	充电低温 保护温度	充电高温 保护温度	放电低温 保护温度	放电高温 保护温度	0V 充电功 能
IP3255AAA	4.350V	4.150V	2.00V	2.70V	0.30V	0.35V	-	-8℃	55℃	-15℃	66℃	可能
IP3255AAE	4.350V	4.150V	2.00V	2.70V	0.20V	0.35V	-	-8℃	55℃	-15℃	66℃	可能
IP3255AAF	4.350V	4.150V	2.40V	3.00V	0.20V	0.35V	-	-8℃	55℃	-15℃	66℃	可能
IP3255AAG	4.275V	4.100V	2.30V	2.70V	0.13V	0.35V	-	-8℃	55℃	-15℃	66℃	可能
IP3255AAH	4.350V	4.150V	2.40V	2.70V	0.10V	0.35V	-	-8℃	55℃	-15℃	66℃	可能
IP3255AAI	4.350V	4.150V	2.40V	3.00V	0.30V	0.35V	-	-8℃	55℃	-15℃	66℃	可能
IP3255AAK	4.350V	4.150V	2.70V	3.00V	0.20V	0.35V	-	-8℃	55℃	-15℃	66℃	可能
IP3255AAL	4.300V	4.150V	2.40V	3.00V	0.20V	0.35V	-	-8℃	55℃	-15℃	66℃	可能
IP3255AAM	4.200V	4.100V	2.50V	2.70V	0.30V	0.35V	-	-8℃	55℃	-15℃	66℃	可能
IP3255AAN	4.250V	4.150V	2.50V	3.00V	0.10V	0.35V	-	-8℃	55℃	-15℃	66℃	可能
IP3255AAQ	3.900V	3.800V	2.30V	2.70V	0.30V	0.35V	-	-8℃	55℃	-15℃	66℃	可能
IP3255AAV	4.250V	4.150V	2.70V	3.00V	0.20V	0.35V	-	-8℃	55℃	-15℃	66℃	可能
IP3255AAZ	3.650V	3.400V	2.50V	2.80V	0.20V	0.35V	-	-8℃	55℃	-15℃	66℃	可能
IP3255ABA	3.900V	3.800V	2.00V	2.50V	0.15V	0.35V	-	-8℃	55℃	-15℃	66℃	可能
IP3255ABC	4.175V	3.975V	2.75V	3.05V	0.10V	0.35V	-	-8℃	55℃	-15℃	66℃	可能
IP3255ABD	4.450V	4.250V	2.70V	3.00V	0.20V	0.35V	-	-8℃	55℃	-15℃	66℃	可能
IP3255ACA	4.200V	4.100V	2.80V	3.00V	0.20V	0.35V	0.20V	-8℃	55℃	-15℃	66℃	可能
IP3255ACB	4.350V	4.150V	2.00V	2.70V	0.30V	0.35V	0.30V	-8℃	55℃	-15℃	66℃	可能
IP3255ACC	4.175V	3.975V	2.75V	3.05V	0.10V	0.35V	0.10V	-8℃	55℃	-15℃	66℃	可能
IP3255ACD	4.450V	4.250V	2.70V	3.00V	0.20V	0.35V	0.20V	-8℃	55℃	-15℃	66℃	可能
IP3255ACE	4.350V	4.150V	2.00V	2.70V	0.20V	0.35V	0.20V	-8℃	55℃	-15℃	66℃	可能
IP3255ACF	4.350V	4.150V	2.40V	3.00V	0.20V	0.35V	0.20V	-8℃	55℃	-15℃	66℃	可能

IP3255ACG	4.275V	4.100V	2.30V	2.70V	0.13V	0.35V	0.13V	-8℃	55℃	-15℃	66℃	可能
IP3255ACH	4.350V	4.150V	2.40V	2.70V	0.10V	0.35V	0.10V	-8℃	55℃	-15℃	66℃	可能
IP3255ACI	4.350V	4.150V	2.40V	3.00V	0.30V	0.35V	0.30V	-8℃	55℃	-15℃	66℃	可能
IP3255ACJ	3.900V	3.800V	2.00V	2.50V	0.15V	0.35V	0.15V	-8℃	55℃	-15℃	66℃	可能
IP3255ACK	4.350V	4.150V	2.70V	3.00V	0.20V	0.35V	0.20V	-8℃	55℃	-15℃	66℃	可能
IP3255ACL	4.300V	4.150V	2.40V	3.00V	0.20V	0.35V	0.20V	-8℃	55℃	-15℃	66℃	可能
IP3255ACM	4.200V	4.100V	2.50V	2.70V	0.30V	0.35V	0.30V	-8℃	55℃	-15℃	66℃	可能
IP3255ACN	4.250V	4.150V	2.50V	3.00V	0.10V	0.35V	0.10V	-8℃	55℃	-15℃	66℃	可能
IP3255ACP	3.950V	3.800V	2.90V	3.00V	0.05V	0.35V	0.05V	-8℃	55℃	-15℃	66℃	可能
IP3255ACQ	3.900V	3.800V	2.30V	2.70V	0.30V	0.35V	0.30V	-8℃	55℃	-15℃	66℃	可能
IP3255ACU	4.225V	4.100V	2.70V	3.00V	0.22V	0.45V	0.08V	-8℃	55℃	-15℃	66℃	可能
IP3255ACV	4.250V	4.150V	2.70V	3.00V	0.20V	0.35V	0.20V	-8℃	55℃	-15℃	66℃	可能
IP3255ACW	4.250V	4.150V	2.80V	3.00V	0.15V	0.35V	0.15V	-8℃	55℃	-15℃	66℃	可能
IP3255ACX	3.650V	3.500V	2.80V	3.00V	0.20V	0.35V	0.03V	-8℃	55℃	-15℃	66℃	可能

注：1、需要上述检测电压值以外的产品时，请与本公司业务部门联系

2、短路检测电压为1.2V

5. 极限参数

参数	符号	值	单位
VDD 输入电压	V_{DD}	$V_{SS} - 0.3 \sim V_{SS} + 26$	V
输入电压	VC1、VC2、VC3、VC4、 CTL、SEL、DON、CON、 VMN、CHI	$V_{SS} - 0.3 \sim V_{DD} + 0.3$	V
	VINI、CCT、CDT、TEMP	$V_{SS} - 0.3 \sim V_{SS} + 12$	V
工作温度	T_{opr}	-40 ~ +80	°C
存储温度范围	T_{stg}	-40 ~ +125	°C
热阻（结温到环境）	θ_{JA}	50	°C/W
人体模型（HBM）	ESD	2	kV

*高于绝对最大额定值部分所列数值的应力有可能对器件造成永久性的损害，在任何绝对最大额定值条件下暴露的时间过长都有可能影响器件的可靠性和使用寿命。

6. 电气特性

(除特别说明, Ta=25°C)

参数	符号	测试条件	最小值	典型值	最大值	单位
检测电压						
过充电压	V _{CU}	-	V _{CU} -0.025	V _{CU}	V _{CU} +0.025	V
过充恢复电压	V _{CL}	-	V _{CL} -0.05	V _{CL}	V _{CL} +0.05	V
过放电压	V _{DL}	-	V _{DL} -0.08	V _{DL}	V _{DL} +0.08	V
过放恢复电压	V _{DR}	-	V _{DR} -0.1	V _{DR}	V _{DR} +0.1	V
放电过流检测电压 1	V _{IOV1}	-	V _{IOV1} -0.025	V _{IOV1}	V _{IOV1} +0.025	V
放电过流检测电压 2	V _{IOV2}	-	V _{IOV2} -0.05	V _{IOV2}	V _{IOV2} +0.05	V
短路检测电压	V _{IOV3}	—	V _{vc1} -1.5	V _{vc1} -1.2	V _{vc1} -0.9	V
充电过流检测	V _{CIOV}	-	V _{CIOV} -0.025	V _{CIOV}	V _{CIOV} +0.025	V
均衡检测电压	V _{CBON}	-	V _{CBON} -0.03	V _{CBOFF}	V _{CBON} +0.03	V
延迟时间						
过充电压保护延迟时间	t _{CU}	CCT 端电容 0.1uF	0.5	1.0	1.5	s
过放电压保护延迟时间	t _{DL}	CDT 端电容 0.1uF	50	100	150	ms
放电过流保护延迟时间 1	t _{IOV1}	CDT 端电容 0.1uF	5	10	15	ms
放电过流保护延迟时间 2	t _{IOV2}	FET 栅电容 2.2nF	0.5	1.0	1.5	ms
短路保护延迟时间	t _{IOV3}	FET 栅电容 2.2nF	100	200	300	μs
充电过流保护延迟时间	t _{CIOV}	FET 栅电容 2.2nF	5	10	15	ms
功耗						
正常工作电流	I _{OPE}	V1=V2=V3=V4=3.5	15	20	25	μA
关断电流	I _{PDN}	V1=V2=V3=V4=1.5	2.5	3.5	5.0	μA
其他						
VMN 下拉电阻	R _{VMS}		0.5	1	1.5	MΩ
VMN 上拉电阻	R _{VMD}		450	900	1800	kΩ
TEMP 电流	I _{TEMP}		16.5	18	19.5	uA
DON 电压	V _{DON2}		10	11.5	13	V
均衡 MOS 导通电阻	R _{ON}		5	10	15	

7. 功能框图

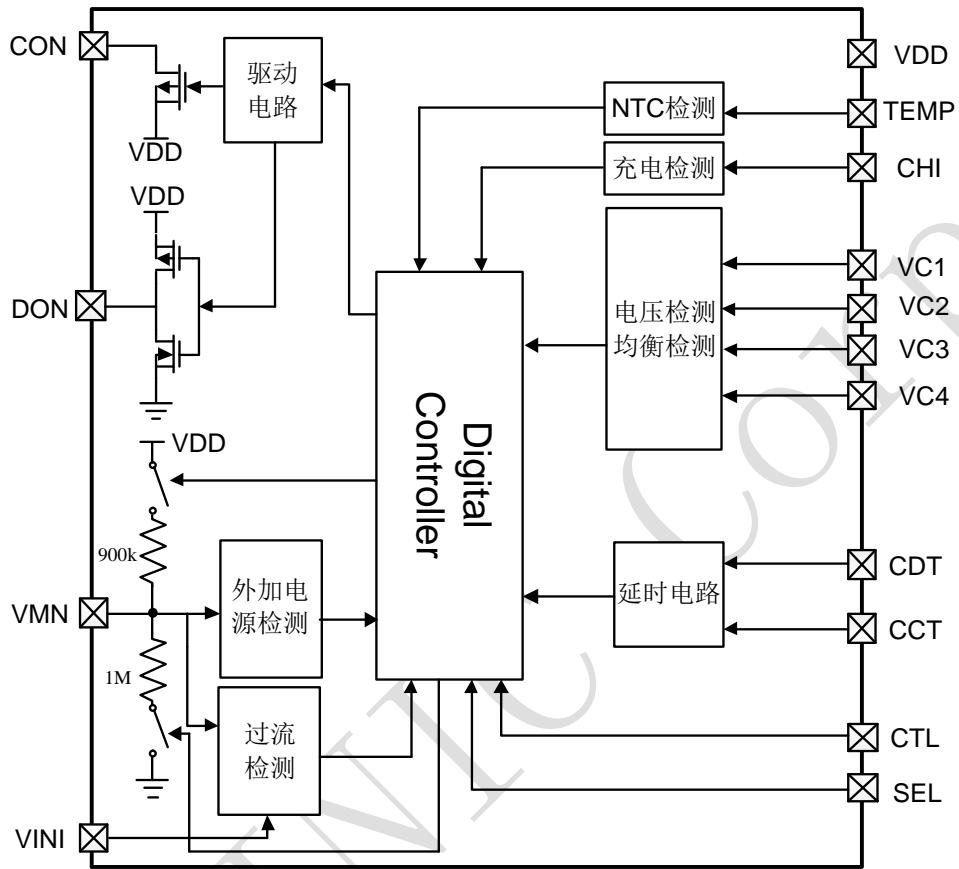


图 2 IP3255 功能框图

8. 功能描述

8.1. 正常状态

所有电池电压都在 V_{DL} 与 V_{CU} 之间，放电电流比过流值低 (V_{INI} 端电压比 V_{IOV1} 、 V_{IOV2} 低，并且 V_{MN} 端电压比 V_{IOV3} 高) 的情况下， CON 和 DON 拉高，充电和放电 FET 导通，IP3255 处于正常工作状态。

8.2. 过充电状态

任何一个电池电压比 V_{CU} 高，这种状态保持在 t_{CU} 以上的情况下， CON 端子变为高阻抗。 CON 端子通过外接电阻上拉到 $Pack-$ ，所以充电 FET 关闭，从而停止充电。过充电状态在满足下述的 2 个条件的一个的情况下被解除：

- (1) 所有电池电压都在 V_{CL} 以下时
- (2) 所有电池电压都在 V_{CU} 以下，并且 V_{MN} 端子电压大于 $1/40 \times V_{DD}$ 时(负载被连接，通过充电用 FET 的体二极管开始放电)

8.3. 过放电状态

任何一个电池电压比 V_{DL} 低，这种状态保持在 t_{DL} 以上的情况下， DON 端子的电压变为 V_{SS} 电位， CON 变为高阻，放电 FET 关闭，而停止放电。变为过放电状态后， V_{MN} 端子被 IC 内部的 R_{VMP} 电阻上拉至 V_{DD} 。如果连接充电器，当所有电池电压都在 V_{DL} 以上时，过放电状态将被解除。

8.4. 过电流状态

IP3255 系列有 3 种放电过电流检测电位(V_{IOV1} 、 V_{IOV2} 以及 V_{IOV3})以及对应各电位的过电流检测延迟时间(t_{IOV1} 、 t_{IOV2} 以及 t_{IOV3})。放电电流比一定值大(V_{SS} 和 V_{INI} 的电压差比 V_{IOV1} 大) 的情况下，这种状态保持在 t_{IOV1} 以上时，进入过电流状态。在过电流状态， DON 端子的电压变为 V_{SS} 电位，放电 FET 关闭，从而停止放电。另外， CON 端子变为高阻抗，充电用 FET 关闭。 V_{MN} 通过内部电阻 R_{VMS} 被下拉至 V_{SS} 。过电流检测电位 2 (V_{IOV2}) 以及过电流检测延迟时间 (t_{IOV2}) 的情况 V_{IOV1} 以及 t_{IOV1} 的工作情况是相同的。过流状态的在连接充电器或者负载电流小于 10uA， V_{MN} 电压在大于 V_{IOV3} 时解除。

IP3255 内置充电过电流检测，充电电流比一定值大(V_{INI} 和 V_{SS} 的电压差比 V_{CIOV} 大) 的情况下，这种状态保持在 t_{CIOV} 以上时，进入充电过电流状态。在过电流状态， CON 端子的电压变为高阻，充电 FET 关闭，从而停止充电。拔出充电器后，充电过流状态解除。

8.5. NTC 温度保护

IP3255 内置充放电高低温保护功能。每隔 1 秒从 $TEMP$ 引脚释放 18uA，持续 20ms 的恒定电流，然后通过检测 18uA 电流流经 NTC 电阻后产生的压降决定是否进行相应的保护。当充电时电池温度高于高温保护阈值或者低于低温保护阈值，并且经过一段 $debounce$ 时间后(最长不超过 2s)， CON 浮空，

充电 MOS 管关闭，从而停止充电。类似的，当放电时电池温度高于高温保护阈值或者低于低温保护阈值，DON 拉低，放电 MOS 管关闭，从而停止放电。

放电低温保护检测电压默认为 0.99V，对应 NTC 电阻值 $R_{NTC}=0.99V/18\mu A=55k\Omega$ ，103AT 电阻对应温度约为 -15°C。

放电高温保护检测电压默认为 45mV，对应 NTC 电阻值 $R_{NTC}=45mV/18\mu A=2.5k\Omega$ ，103AT 电阻对应温度约为 66°C。

类似地，充电默认高低温保护检测电压分别为 0.71V 和 65mV，对应保护温度分别为 -8°C 和 55°C。可以通过与 NTC 串联或者并联来改变 NTC 温度保护范围。

当电池温度开始恢复正常时，NTC 端子检测到的电压也会随着 NTC 电阻的变化而变化。当电压越过 NTC 恢复电压时，打开对应的 mos 管控制端子。

迟滞电压为：低温时：比触发电压低 110mV
 高温时：比触发电压高 9mV

注：需要其他温度保护电压的产品，请与本公司业务部门联系。

8.6. 延迟时间设置

过充电检测延迟时间(t_{CU})可以通过连接在 CCT 端子的外接电容来设置。过放电检测延迟时间(t_{DL})以及过电流检测延迟时间 1(t_{IOV1})可以通过连接在 CDT 端子的外接电容来设置。各延迟时间由下述的公式来计算出来。过电流检测延迟时间 2 以及 3 (t_{IOV2} , t_{IOV3})在 IC 内部固定。

$$t_{CU}(s) = 10 \times C_{CCT}(\mu F)$$

$$t_{DL}(s) = 1 \times C_{CDT}(\mu F)$$

$$t_{IOV1}(s) = 0.1 \times C_{CDT}(\mu F)$$

8.7. CTL 和 SEL 设置

CTL 用于 DON 和 CON 的使能控制。SEL 用于电池节数选择。具体设置如表 3、表 4 所示。

表 3 CTL 状态设置

CTL	CON	DON
High	高阻	GND
Open	高阻	GND
Low	Normal	Normal

表 4 SEL 状态设置

SEL	电池节数
High	4 节
Open	NA
Low	3 节

8.8. 电池均衡功能

IP3255 支持电池均衡功能。IP3255 内置均衡 MOS 管，不需要任何外部元件即可实现均衡功能，同时还可以通过外扩 MOS 管增大均衡电流，如图 3 所示，虚线框内为外扩 MOS 均衡电路。

当检测到任何电池电压高于均衡开启电压 V_{CBON} 时，芯片开启内部均衡 MOS 管对相应的电池进行放电。IP3255 采用奇偶均衡策略，即相邻的两节电池不会同时开启均衡 MOS 管对其放电，而是交替进行，如图 4 所示。当检测到有电池电压高于均衡开启电压 V_{CBON} 时，需要均衡的奇数节电池对应的均衡 MOS 管打开，电池通过两个 R_{VCn} 和内部 MOS 管进行放电（如图 3 红色虚线所示），持续 100ms 后关闭均衡 MOS 管，延时 20ms 进行电池电压检测，然后再把需要均衡的偶数节电池对应的均衡 MOS 管打开，对相应电池进行放电，持续 100ms，如此循环。内部均衡电流值由电池上的 RC 滤波电阻 R_{VC} 大小决定，等效均衡电流 $I_{CBn} = 0.417 * V_{BATn} / (R_{VCn} + R_{VCn+1})$ 。

当需要外扩 MOS 管增大均衡电流时， R_{VCn} 可取 1kΩ 的典型值，以减小滤波电容 C_{VCn} 的大小（具体请参考第 3 个典型应用原理图），此时流过内部 MOS 的均衡电流很小，约 2mA。当内部均衡 MOS 开启，外部均衡 PMOS 管栅源电压 V_{GS} 等于 $-V_{BATn}/2$ ，PMOS 管导通，对应电池通过外部 PMOS 和 R_{CBn} 进行放电（如图 3 绿色虚线所示），等效均衡电流约为 $I_{CBn} = 0.417 * V_{BATn} / R_{CBn}$ 。需要注意外部 PMOS 阈值电压 V_{GSth} 选择应小于 1.6V， R_{CBn} 功率要大于均衡电流流过的功率。

均衡关闭条件为：

- 1、当所有电池电压 V_{BATn} 都高于或低于均衡检测电压 V_{CBON} ；
- 2、芯片发生断线、欠压、过流和过温保护。

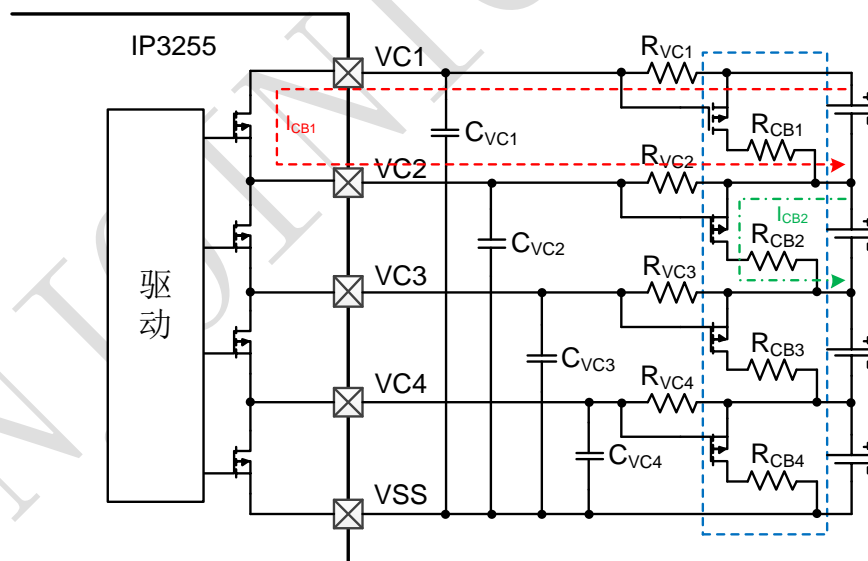


图 3 均衡电路示意图

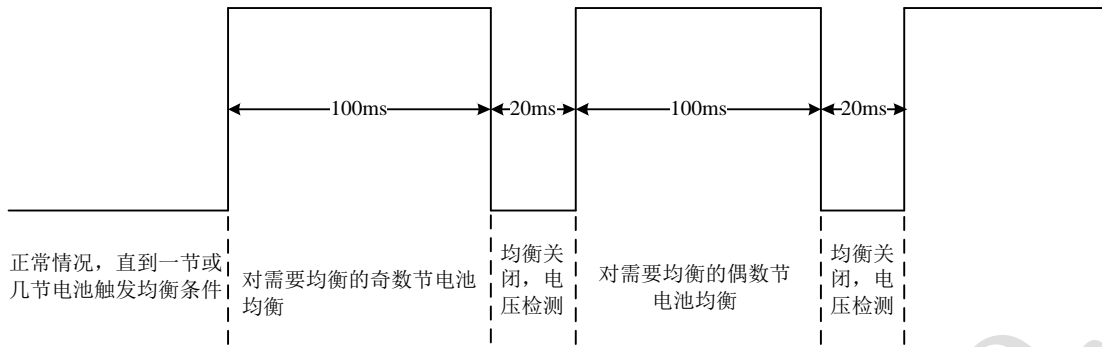


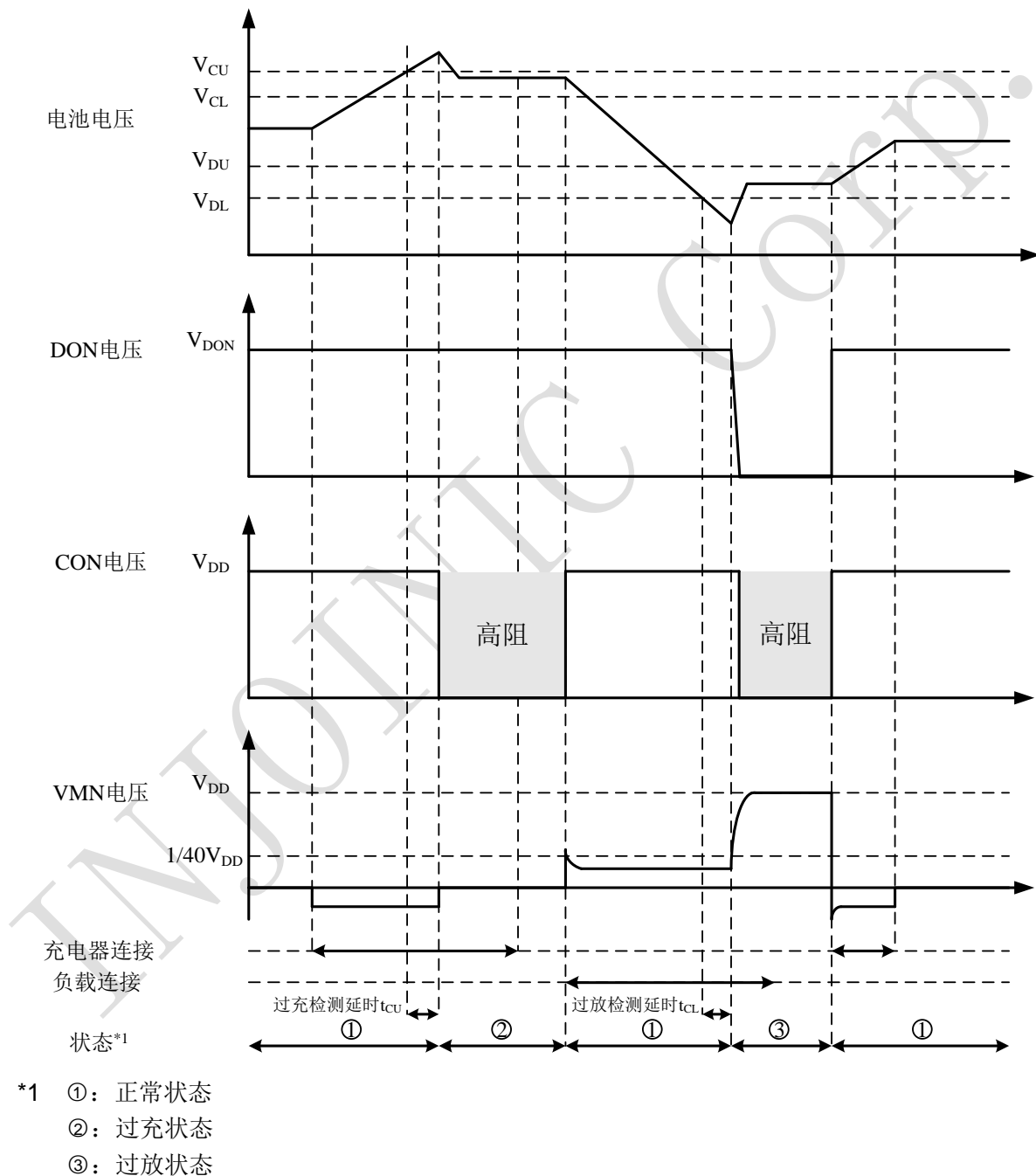
图 4 均衡时序图

注：当有电池在进行均衡时，过充检测延时最大会增加 120ms。

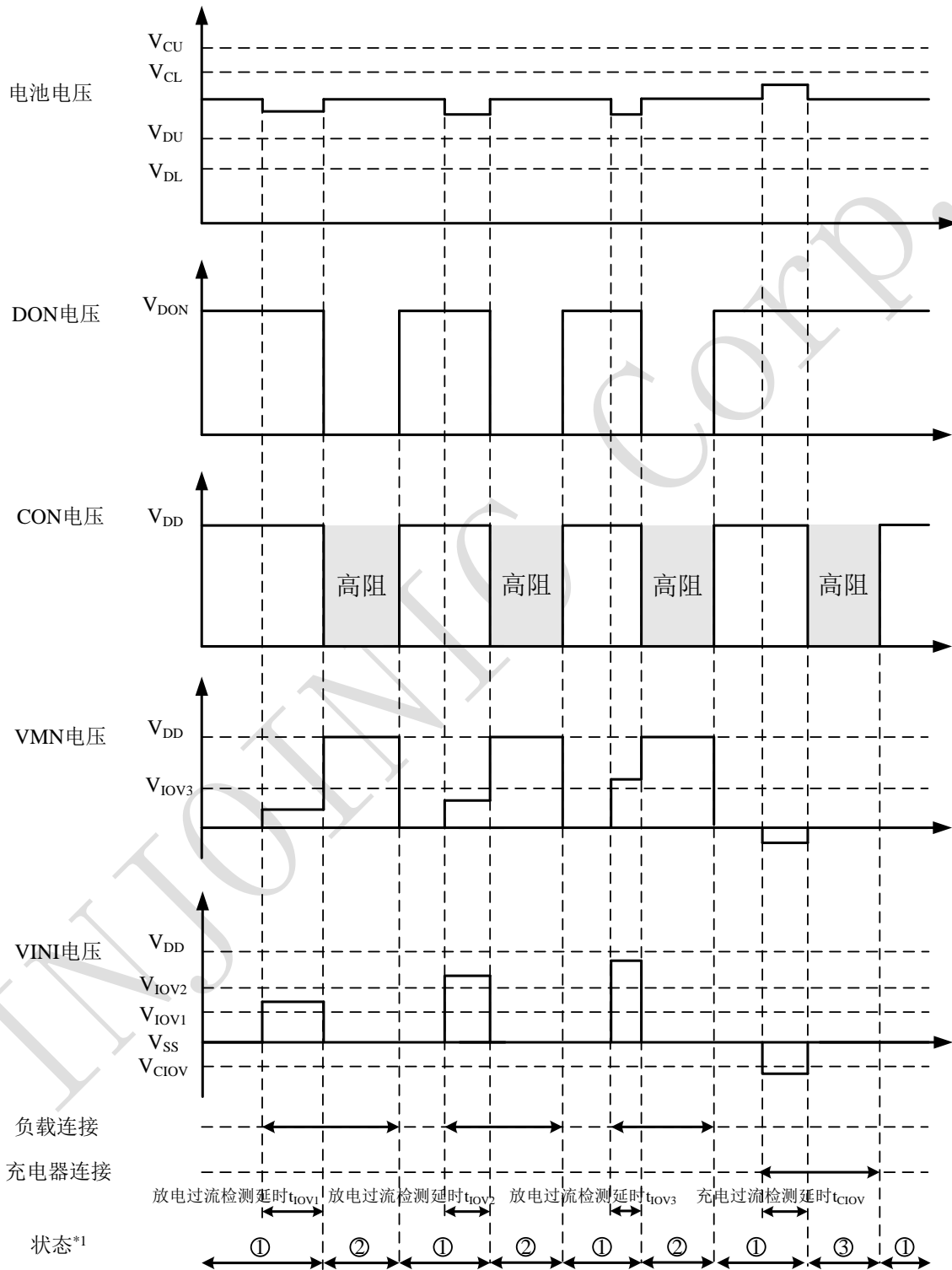
INJOINIC CORP.

9. 时序图

9.1. 过充电检测、过放电检测



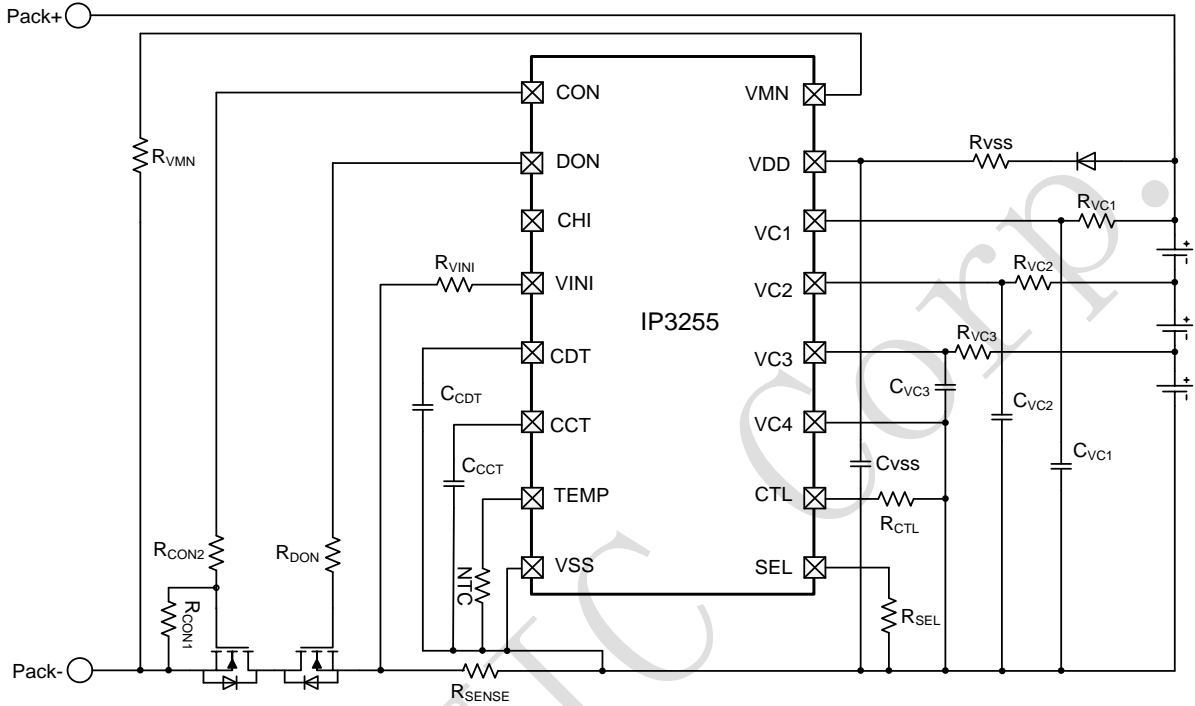
9.2. 过电流检测



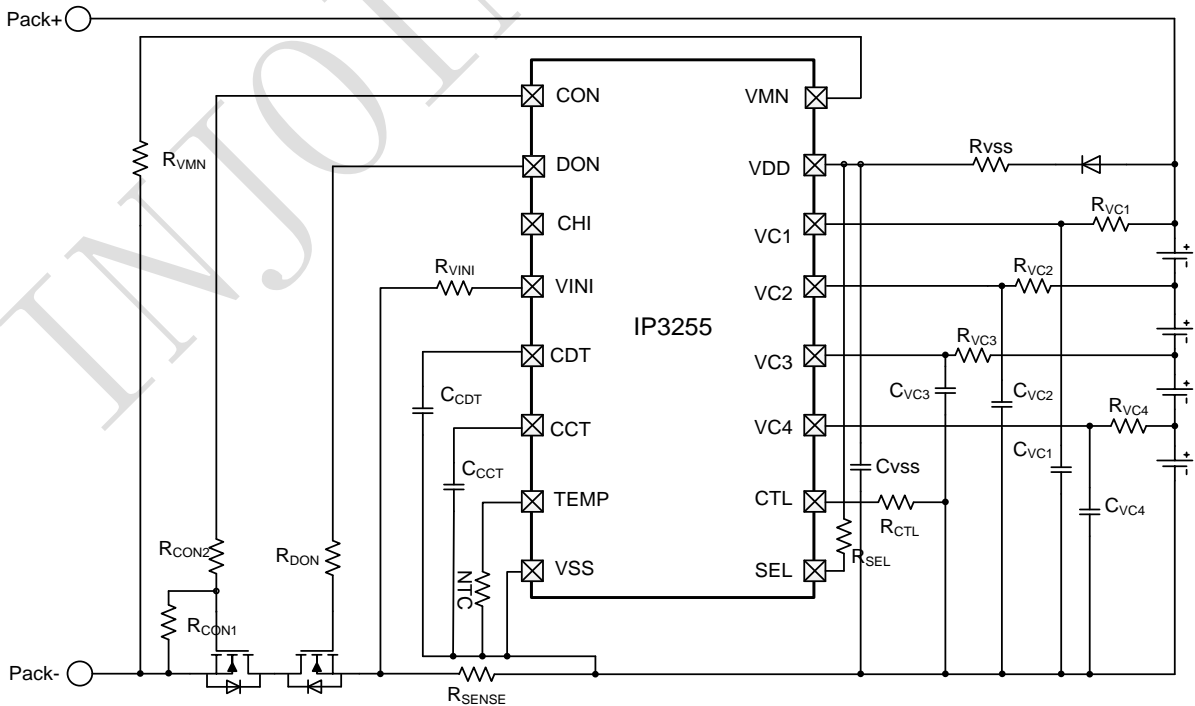
- *1 ①: 正常状态
 ②: 放电过电流状态
 ③: 充电过电流状态

10. 典型应用原理图

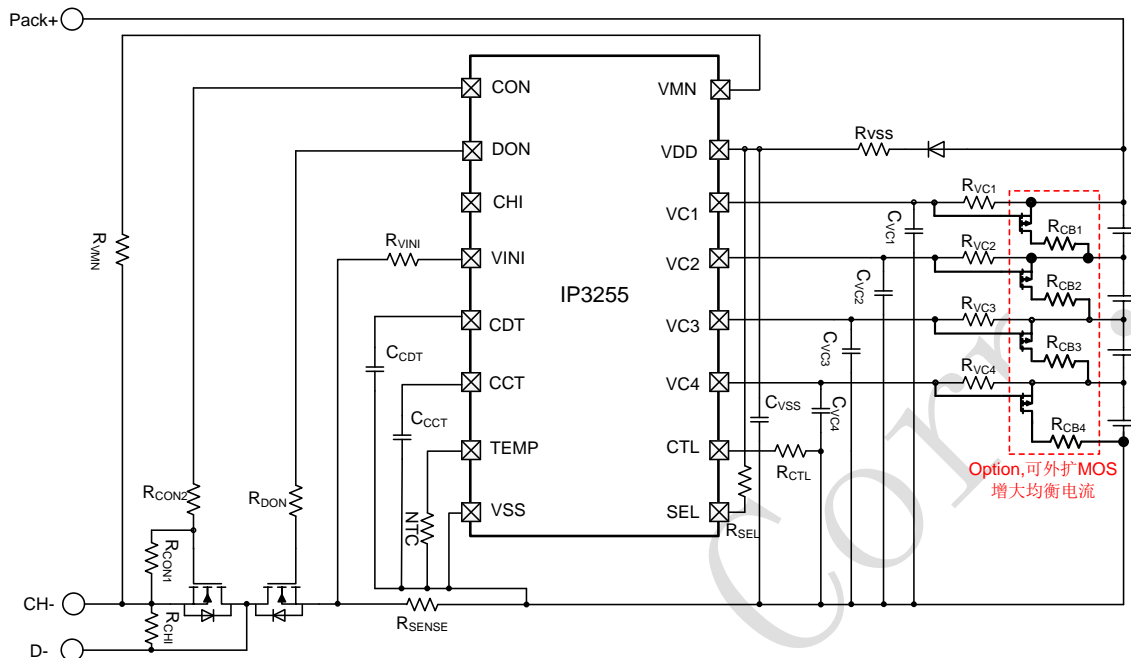
1. 3 节串联，具体外围元件参数请参考表 5



2. 4 节串联，具体外围元件参数请参考表 5



3. 4 节串联，分口，具体外围元件参数请参考表 5



- 注：1、** 只用内部均衡时， R_{VCn} 电阻应选择大于均衡所需功率。 R_{CBn} 同样要注意功率。外扩 MOS 导通电压阈值 $V_{Gsth} < 1.6V$ 。
- 2、** 正常工作时，充电管的 GATE 电压 $V_g = VDD \cdot R_{con1} / (R_{con1} + R_{con2})$ ，请根据采用的 mos 实际耐压和阻抗情况选择对应的电阻进行分压。另：正常工作时此路径上会有电流，此电流大小为 $I = VDD / (R_{con1} + R_{con2})$

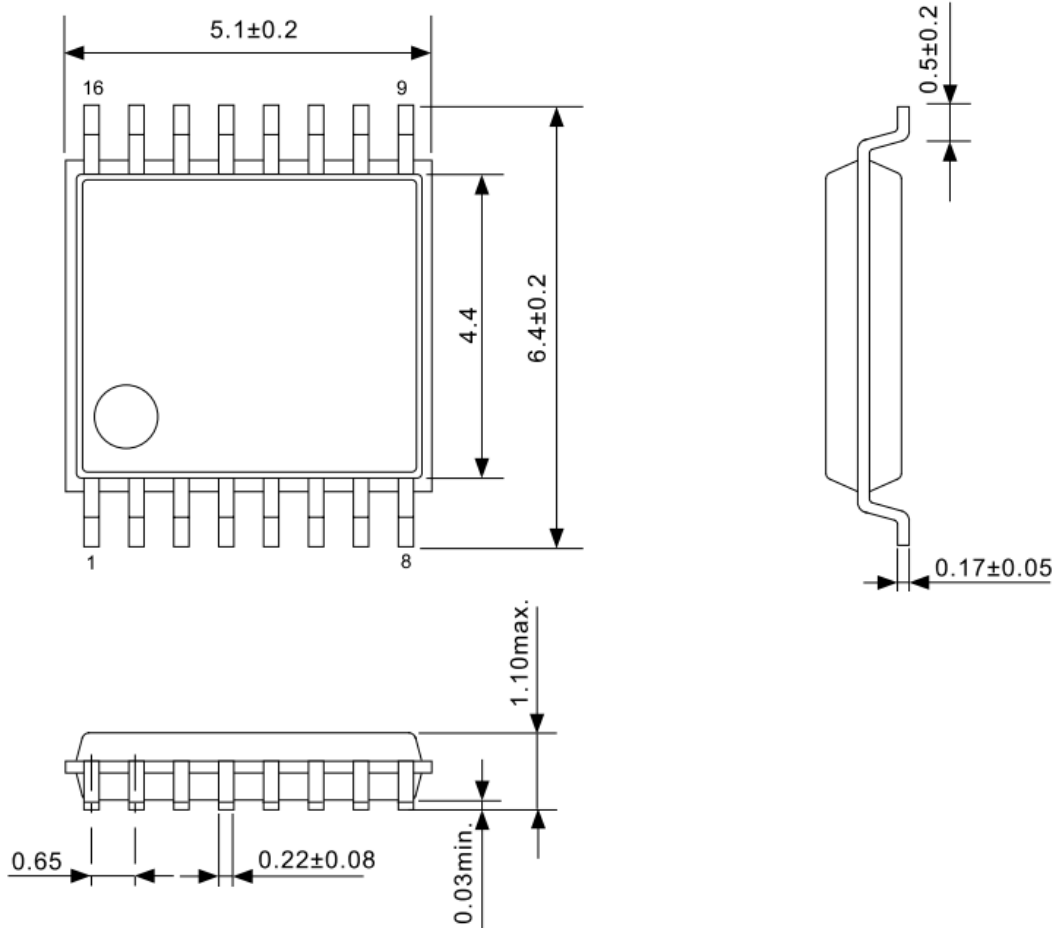
表 5 外接元件参数

符号	最小值	典型值	最大值	单位
R_{VC1} 、 R_{VC2} 、 R_{VC3} 、 R_{VC4}	0	1(无均衡或外扩均衡) 0.1(10mA 均衡电流)	1	kΩ
R_{DON}	1	5.1	100	kΩ
R_{CON1}	0.1	2	3	MΩ
R_{CON2}	0.1	1	1	MΩ
R_{CHI}	1	1	3	MΩ
R_{VMN}	1	5.1	10	kΩ
R_{CTL}	1	1	100	kΩ
R_{SEL}	1	1	100	kΩ
R_{VINI}	1	1	100	kΩ
R_{SENSE}	0	—	—	mΩ
R_{VSS}	10	51	100	Ω
C_{VC1} 、 C_{VC2} 、 C_{VC3} 、 C_{VC4}	0	0.1(无均衡或外扩均衡) 1uF(10mA 均衡电流)	2.2	μF
C_{CCT}	0.01	0.1	—	μF
C_{CDT}	0.07	0.1	—	μF
C_{VSS}	1	2.2	10	μF

11. 封装信息

TSSOP-16 封装。具体尺寸参数如下：

单位：mm



责任及版权申明

英集芯科技有限公司有权对所提供的产品和服务进行更正、修改、增强、改进或其它更改，客户在下订单前应获取最新的相关信息，并验证这些信息是否完整且是最新的。所有产品的销售都遵循在订单确认时所提供的销售条款与条件。

英集芯科技有限公司对应用帮助或客户产品设计不承担任何义务。客户应对其使用英集芯的产品和应用自行负责。为尽量减小与客户产品和应用相关的风险，客户应提供充分的设计与操作安全验证。

客户认可并同意，尽管任何应用相关信息或支持仍可能由英集芯提供，但他们将独力负责满足与其产品及在其应用中使用英集芯产品相关的所有法律、法规和安全相关要求。客户声明并同意，他们具备制定与实施安全措施所需的全部专业技术和知识，可预见故障的危险后果、监测故障及其后果、降低有可能造成人身伤害的故障的发生机率并采取适当的补救措施。客户将全额赔偿因在此类关键应用中使用任何英集芯产品而对英集芯及其代理造成的任何损失。

对于英集芯的产品手册或数据表，仅在没有对内容进行任何篡改且带有相关授权、条件、限制和声明的情况下才允许进行复制。英集芯对此类篡改过的文件不承担任何责任或义务。复制第三方的信息可能需要服从额外的限制条件。

英集芯会不定期更新本文档内容，产品实际参数可能因型号或者其他事项不同有所差异，本文档不作为任何明示或暗示的担保或授权。

在转售英集芯产品时，如果对该产品参数的陈述与英集芯标明的参数相比存在差异或虚假成分，则会失去相关英集芯产品的所有明示或暗示授权，且这是不正当的、欺诈性商业行为。英集芯对任何此类虚假陈述均不承担任何责任或义务。

X-ON Electronics

Largest Supplier of Electrical and Electronic Components

Click to view similar products for [Battery Management](#) category:

Click to view products by [INJOINIC](#) manufacturer:

Other Similar products are found below :

[MP2602DQ-LF-P](#) [MP26053DQ-LF-Z](#) [MP2611GL-P](#) [NCP347MTAHTBG](#) [LM3658SD-AEV/NOPB](#) [MP2607DL-LF-P](#) [MP26121DQ-LF-P](#)
[MP26123DR-LF-P](#) [MP2633GR-P](#) [MP2637GR-P](#) [BQ24212EVM-678](#) [NCP1855FCCT1G](#) [MP2636GR-P](#) [FAN54063UCX](#)
[MAX14680EWC+T](#) [MAX14634EWC+T](#) [DS2745U+T&R](#) [MAX14578EETE+T](#) [DS2781EVKIT+](#) [DS2781E+T&R](#) [MP2605DQ-LF-P](#)
[DS2710G+T&R](#) [MAX17040G+T](#) [MAX14525ETA+T](#) [MP2615GQ-P](#) [MAX14578EEWC+T](#) [LC05132C01NMTTGTG](#) [MAX8971EWP+T](#)
[MAX14630EZK+T](#) [MAX1873TEEE+T](#) [PSC5415A](#) [AUR9811DGD](#) [SN2040DSQR](#) [DS2715BZ+T&R](#) [MAX1508ZETA+T](#)
[MAX14921ECS+T](#) [MAX77301EWA+T](#) [BD8668GW-E2](#) [MAX16024PTBS+T](#) [DS2715Z+T&R](#) [MAX16024LTBZ18+T](#) [DS2782E+T&R](#)
[DS2782G+T&R](#) [MAX1908ETI+T](#) [ISL95522IRZ](#) [ISL95522HRZ](#) [ARD00558](#) [NCP4371AAEDR2G](#) [BD8665GW-E2](#) [MAX8934EETI+T](#)