

SCHEMATIC

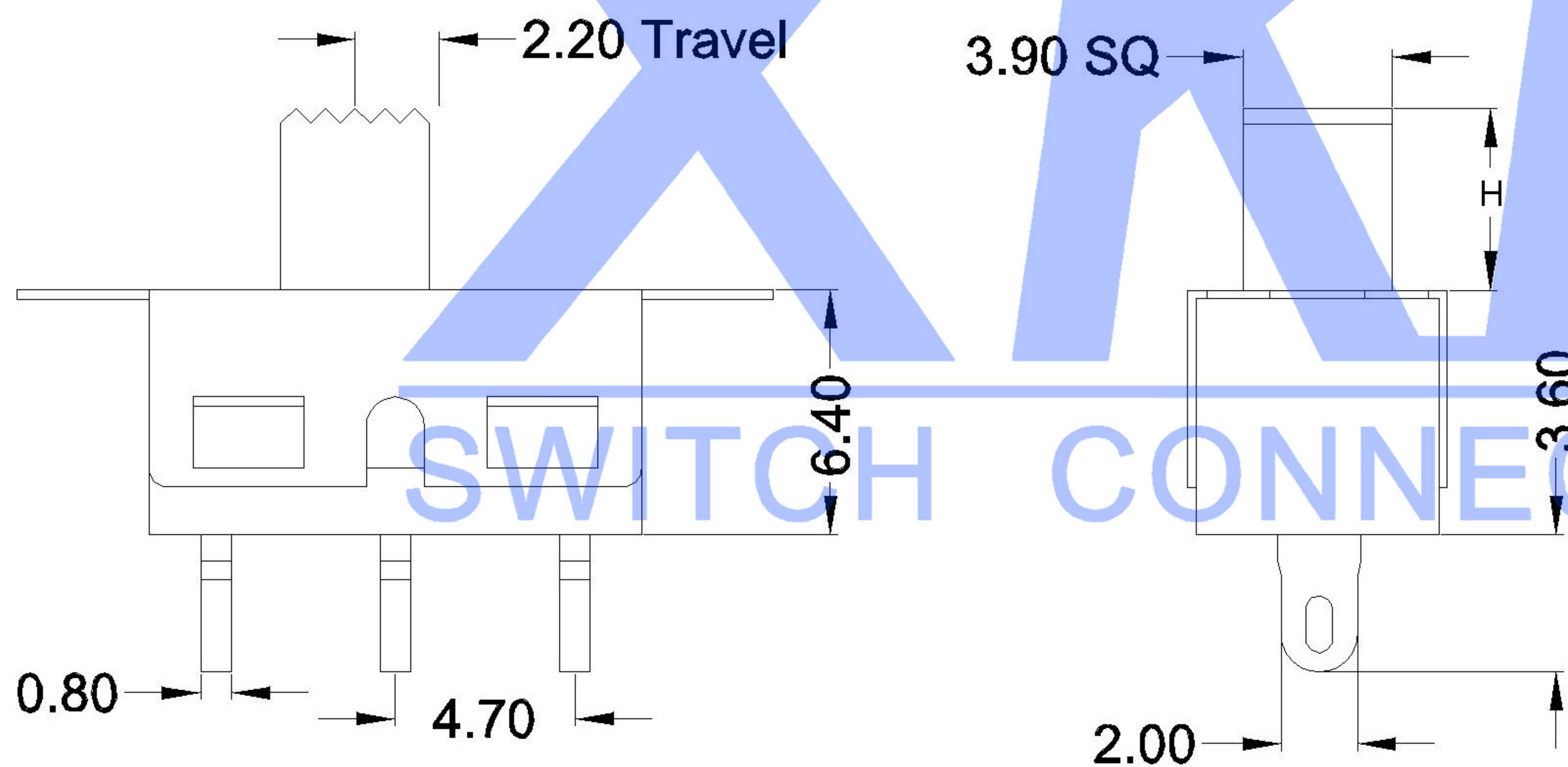
MODEL CODE

SS-12D16-X-X-X

Knob Type	H (mm)	Colour
L	2 ~ 12	B:Black
G		R:Red

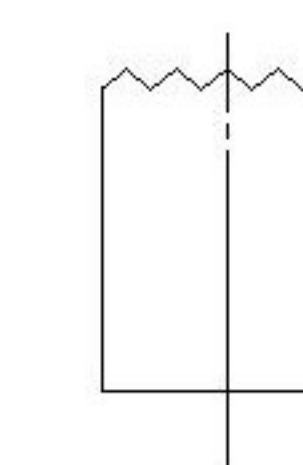
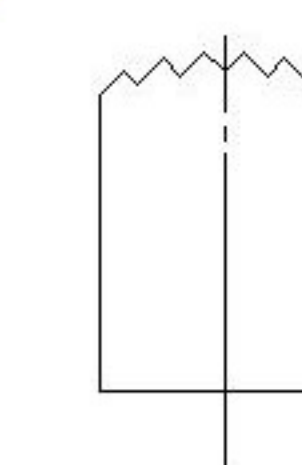
H (mm)
2 ~ 12

Colour
B:Black
R:Red



G TYPE

L TYPE



Typical Specifications

1. Rating : AC 120V 5A
2. Insulation Resistance:1,000M min
3. Dielectric Strength:1,500V RMS
4. Operating Life : 30,000 cycles

ITEM	PART NAME	TER'NO.	QTY.	MATERIAL	FINISHING	REMARK
⑤	Terminal	—	3	Copper	Plating silver	—
④	Contact	—	1	F.Ag/C5210	—	—
③	Base	—	1	PA	Black/RED	—
②	Cover	—	1	SPCC	Plating Sn	—
①	Keystake	—	1	PA	Black	—

MARK	DESCRIPTION	DATE	REVISED	APPROVED	UNSPECIFIED TOLERANCES	DSND	DATE	SCALE: N/A	MODEL TYPE:	
ΔX					ANGLAR ±5°	DWN	DATE	VIEW:	SLIDE SWITCH	
ΔX					L ≤ 4 ±0.2	CHKD	DATE	UNIT: mm	PART NO.:	
ΔX					4 < L ≤ 16 ±0.3	APPD	DATE	SIZE: A4	DWG NO.:	
					16 < L ≤ 63 ±0.4				SS-12D16-XX-X	
					L > 63 ±0.5				WEIGHT 1.0g	
						XKB INDUSTRIAL PRECISION CO.,LIMITED			SHEET 1/1	REVISION A0

X-ON Electronics

Largest Supplier of Electrical and Electronic Components

Click to view similar products for [Toggle Switches](#) category:

Click to view products by [XKB](#) manufacturer:

Other Similar products are found below :

[A19HV](#) [8A1-C-222](#) [60012L](#) [6006L](#) [6663](#) [7101MD9V30GE](#) [7101SPDV30BE](#) [7103SDV30BE](#) [7105D](#) [7108P3YAV2BE](#) [71YY50282](#)
[7201MD9AVBE](#) [7301K38](#) [7306K36](#) [7310K36](#) [7314K36](#) [7506K4](#) [7592K6](#) [7691K14](#) [7700K1](#) [8396K108](#) [8824K14](#) [8828K13](#) [G2VX](#) [G3VX](#)
[PS83-121G](#) [A101MD9AB04](#) [A101SD9AB04](#) [A101SDCQ04](#) [A103SD9AQ04](#) [A107TZB04](#) [A123P32YZQ](#) [A123S1YZG](#) [A127S1YCQ](#) [1-](#)
[1825192-0](#) [A131S1YZQ](#) [A201SCWZB04](#) [A207SYCB04](#) [A208J61ZQ0004](#) [A221K12KAG](#) [A221S1YZQ](#) [A221T1TCQ](#) [A232K12KZQ](#)
[A232M1YCQ](#) [A323S1CWZQ](#) [A423S1CWZG-M8](#) [A423S1YZQ](#) [12149A-3V](#) [12156AX408](#) [12147AGKX679](#)