

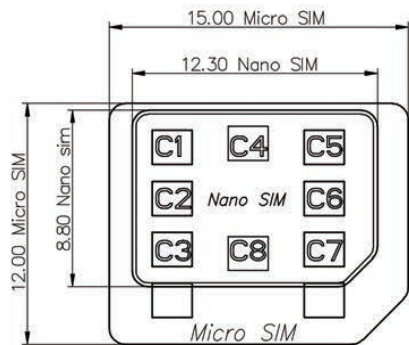
SIM pin assignment	
PIN#	Name
C1	VCC 供电电压
C2	RST 重置
C3	CLK 时钟
C5	GND 接地
C6	VPP 程序电压
C7	I/O 输入输出

Specification

MATERIAL:
 Insulator: High Temperature Thermoplastic, UL 94Y-0.
 Contact: C5210
 SHELL: SUS

PLATING:
 Contact: Plated 50u" Ni Overall Contact ALL Au 1U,
 Shell: Plated 50u" Ni Overall, PAD Au 1U

Electrical:
 Current Rating :0.5mA AC/DC max.
 Voltage Rating :125V AC/DC
 Ambient Temperature Range :-20° C~+60° C
 Storage Temperature Range :-40° C~+70° C
 Ambient Humidity Range :90% R.H. Max.
 Contact Resistance:100m max. Ω
 Insulation Resistance:1000M min./600VDC
 Mating Cycles:10,000 Insertions
 产品耐插拔: 200° C ±0.5℃/1000次
 Mating Cycles:3,000 Insertions Min



					DSND		DATE	SCALE: N/A	MODEL TYPE: SIM CARD CONN		
					ANGLAR	±5°	DWN	VIEW:	PART NO.:		
					L ≤ 4	±0.2	CHKD	UNIT: mm	DWG NO.:		
					4 < L ≤ 16	±0.3	APPD	SIZE: A4	XKSIM-304		
					16 < L ≤ 63	±0.4			WEIGHT	SHEET	REVISION
					L > 63	±0.5			1.0g	1/1	A0
UNSPECIFIED TOLERANCES					XKB INDUSTRIAL PRECISION CO., LIMITED						
REVISIONS											
www.xk-dg.cn www.helloxkb.com www.helloxkb.cn											

X-ON Electronics

Largest Supplier of Electrical and Electronic Components

Click to view similar products for [Standard Card Edge Connectors](#) category:

Click to view products by [XKB](#) manufacturer:

Other Similar products are found below :

[6565204-6](#) [PKC-156](#) [1437274-4](#) [147889-1](#) [1489165-4](#) [EBT156-12B1X](#) [EBT15622B2X](#) [EBT156-22R2W](#) [1-582587-1](#) [1-582589-1](#) [2-6437275-9](#) [284-0102-12100](#) [306022901000000](#) [307-012-502-202](#) [307-024-526-201](#) [307-056-520-300](#) [307-080-526-208](#) [1926088-2](#) [245-062-520-350](#) [287-0032-12101](#) [306-010-500-112](#) [306-028-525-102](#) [306-240-318](#) [307-036-502-202](#) [307-036-521-301](#) [307-072-526-202](#) [345-060-559-303](#) [368-004-520-201](#) [392-008-559-201](#) [534671-1](#) [5-530501-5](#) [341-240-317](#) [345-029-520-300](#) [345-030-500-301](#) [345-044-500-300](#) [345-220-058](#) [346-240-318](#) [357-030-526-201](#) [387-012-523-300](#) [395-044-520-300](#) [395-100-524-300](#) [50-12B-10](#) [50-6SN-5](#) [09-07-2032](#) [10035388-106LF](#) [10035388-802LF](#) [10115859-011LF](#) [10122859-009LF](#) [101269333204245CLF](#) [10127905-B04B24BLF](#)