

6 通道自校正电容式触摸感应芯片

规格书

1.概述

XW06A 是 6 键的电容式触摸感应芯片，使用一对一模式输出。芯片采用 SOP16 环保封装

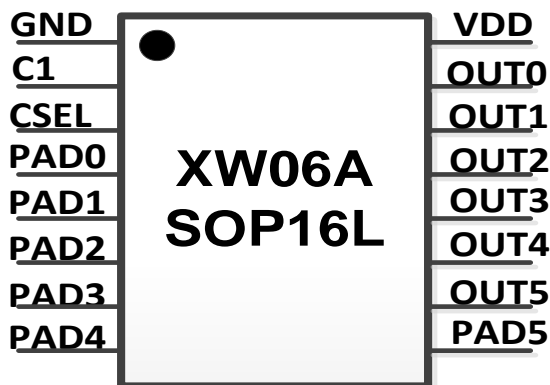
1.1 应用

- ◆ 用于电视机、音响、显示器、玩具等家电和娱乐设备与工业控制设备

1.2 特点

- 极高的灵敏度，可穿透 13mm 的玻璃，感应到手指的触摸
- 超强的抗干扰和 ESD 能力,不加任何器件即可通过人体 8000v 实验
- 外围电路简单，最少只需一个 4.7nf 电容，芯片即可正常工作
- 外围寄生电容自动校正
- 工作电压范围：2.5 ~ 5.5 V
- SOP16 环保封装

1.3 封装

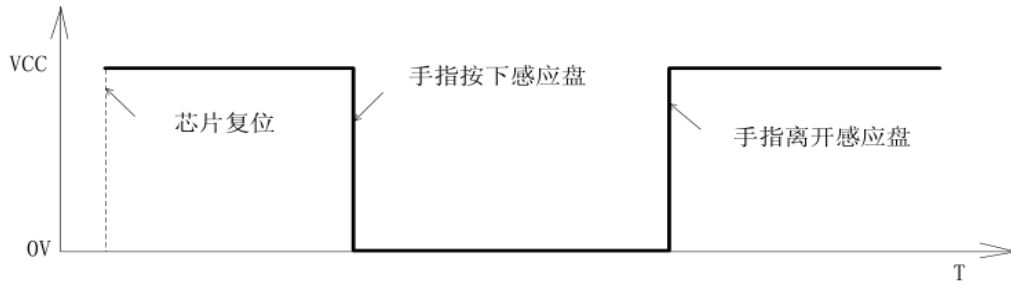


芯片引脚图

1.4 管脚定义

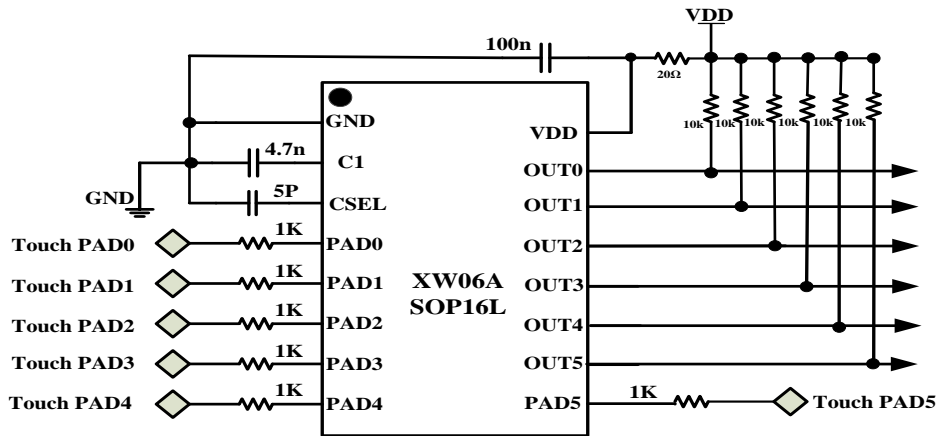
| NO. | PADNAME | Description | NO. | PADNAME | Description |
|-----|---------|--------------|-----|---------|---------------|
| 1 | GND | 电源地 | 16 | VDD | 正电源 |
| 2 | C1 | 内部平衡电容接口 | 15 | OUT0 | 通道0输出 (OD) 输出 |
| 3 | CSEL | 灵敏度调节电容接口 | 14 | OUT1 | 通道1输出 (OD) 输出 |
| 4 | PAD0 | 触摸按键 (不用时悬空) | 13 | OUT2 | 通道2输出 (OD) 输出 |
| 5 | PAD1 | | 12 | OUT3 | 通道3输出 (OD) 输出 |
| 6 | PAD2 | | 11 | OUT4 | 通道4输出 (OD) 输出 |
| 7 | PAD3 | | 10 | OUT5 | 通道5输出 (OD) 输出 |
| 8 | PAD4 | | 9 | PAD5 | 触摸按键 (不用时悬空) |

OUT0 到 OUT5 分别为 PAD0 到 PAD5 的对应输出端口，OUT(X)端口为高阻和低电平两种状态，当触摸按键按下时输出低电平，放开按键输出端口恢复为高阻。



【 OUT(X)端口需要接上拉电阻 】

1.5 典型应用



1. C1 是内部平衡电容，取值范围是 1nf~10nf 。建议使用 4.7nf 。
2. CSEL 是灵敏度设置电容，电容值越小灵敏度越高，不接电容时灵敏度最高，电容值最大 100pF，电容的选取根据应用的环境，接触感应盘的大小折中考虑。

2.绝对最大值

| 参数 | 范围 | 单位 |
|----------|----------|----|
| VDD 电压 | -0.3~6.0 | V |
| 输入输出电压 | -0.3~6.0 | V |
| 工作温度范围 | -40~85 | ℃ |
| 存储温度范围 | -55~150 | ℃ |
| ESD, HUM | ≥8000 | V |

3.电气参数特性(无特殊说明, Ta=25℃, VDD=5V)

| 符号 | 参数描述 | 条件 | 最小值 | 典型值 | 最大值 | 单位 |
|---------|----------|----------|-----|-----|-----|----|
| VDD | 工作电压 | | 2.5 | | 5.5 | V |
| I_sleep | 睡眠模式工作电流 | | | 90 | | uA |
| I_vdd | 工作电流 | VDD=3.0V | | 0.8 | | mA |
| | | VDD=5.0V | | 1.6 | | mA |
| T_init | 上电初始化时间 | | | 400 | | mS |
| CSEL | 灵敏度电容 | | 0 | | 100 | pF |

4.功能描述

4.1 初始化

芯片上电复位后, 只需约 400ms 就可以计算出环境参数和自动校正按键走线长度, 按键检测功能开始工作。

4.2 自动校正功能

芯片内置自动校正功能, 芯片能够根据外部环境的变化, 自动调整电容的大小, 检测到按键时停止自动校正, 进入按键判决过程, 从检测到按键开始, 经过大约 30~60 秒, 芯片重新进入自动校正状态, 意味着检测按键有效的时间为 30~60 秒, 按键时间超过这个时间, 感应电容计入外部环境电容。

4.3 睡眠模式

为了降低芯片的待机功耗, 约 80 秒没有检测到按键, 芯片进入睡眠省电模式。按键的采样间隔时间变长, VDD 电流减小, 芯片功耗降低, 睡眠模式下, 一旦检测到按键, 芯片立即退出睡眠模式, 进入正常工作模式。

5.外围电路和注意事项

XW06A 的外围电路很简单, 只需少量电容电阻元件, 1.5 是 XW06A 的典型应用电路。

5.1 内部平衡电容和灵敏度调节电容

C1 电容和 CSEL 电容建议采用精度 10% 的 NPO 材质电容, 在 PCB 板 layout 时, 请将 C1 电容和 CSEL 电容尽量贴近 IC 放置。

5.2 灵敏度电容和按键检测 PAD 大小以及介质材料与厚度选择

常用的介质有 玻璃、亚克力、塑料、陶瓷等, 用户可以根据自己的实际使用情况选择合适的材料及厚度, 按照材料的不同和 PCB 板的布局来决定按键 PAD 的大小和电容 CSEL 的值。隔离介质越厚, 要求使用的 CSEL 电容越小 (增大检测的灵敏度), 同时要求适当加大按键检测 PAD 的面积。反之, 隔离介质越薄, 适当增大 CSEL 电容, 增加系统的抗干扰能力, 一般建议在 0 和 100pF 之间由小到大地选择合适的电容。

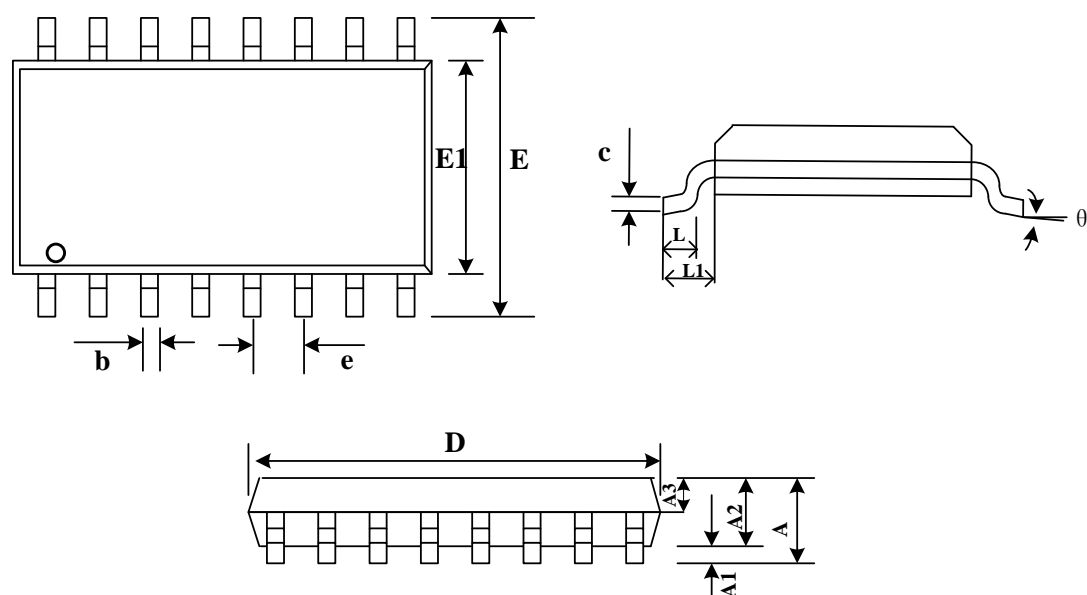
一般情况下, 按键检测 PAD 面积可以在 3mm*3mm~30mm*30mm 之间, 每个感应盘的

面积保持接近,以确保灵敏度相同。感应盘可以是任何形状的导体,建议使用直径大于 10mm 的圆形金属片或边长 10mm 的正方形金属片。常用的感应盘有 PCB 板上的铜箔、平顶圆柱弹簧、金属片和导电橡胶等。

5.3 VDD 电源电压注意事项

XW06A 测量的是电容的微小变化,要求电源的纹波和噪声要小,要注意避免由电源串入的外界强干扰。尤其是应用于高噪声环境时,必须能有效隔离外部干扰及电压突变,要求电源有较高稳定度,应尽量远离高压大电流的器件区域或者加屏蔽。如果电源纹波幅度较大时,建议对电源做特别处理,比如增加滤波或采用 78L05 组成的稳压线路。在某些特定的应用场合,要尽可能的让触摸电路远离某些功能电路,比如收音机,RF 等。

6.封装尺寸信息(SOP16L)



| Symbol | Dimensions In Millimeters | | |
|----------|---------------------------|------|-------|
| | MIN | TYP | MAX |
| A | --- | ---- | 1.75 |
| A1 | 0.05 | ---- | 0.225 |
| A2 | 1.3 | 1.4 | 1.5 |
| A3 | 0.60 | 0.65 | 0.70 |
| b | 0.39 | --- | 0.48 |
| b1 | 0.38 | 0.41 | 0.43 |
| c | 0.21 | --- | 0.26 |
| c1 | 0.19 | 0.20 | 0.21 |
| D | 9.70 | 9.90 | 10.10 |
| E | 5.80 | 6.00 | 6.20 |
| E1 | 3.70 | 3.90 | 4.10 |
| e | 1.27BSC | | |
| L | 0.50 | --- | 0.80 |
| L1 | 1.05BSC | | |
| θ | 0 | --- | 8° |

注: BSC: Basic Spacing between Centers(中心基本距离), IC 引脚之间的宽度。

X-ON Electronics

Largest Supplier of Electrical and Electronic Components

Click to view similar products for [Touch Screen Controllers](#) category:

Click to view products by [Sam&wing](#) manufacturer:

Other Similar products are found below :

[CY8CTMA1036AS-33](#) [CY8CTMA461AA-33](#) [ATMXT1664T3-C2U](#) [CY8CTMA460AS-33](#) [CY8CTMA768AS-33](#) [ATMXT1716EEGV-Z2U](#)
[ATMXT224-MAH](#) [CG8526AA](#) [FTCU04C](#) [CP8667AT](#) [CP7598AT](#) [SSD6250QN4R](#) [SIM535A99-R55ALL-25](#) [AW9203CSR](#) [TSC2301IPAG](#)
[LDS6124NQGI](#) [AR1021-I/ML](#) [BU21025GUL-E2](#) [TSC2046EQPWRQ1](#) [SX8652IWLTRT](#) [AT42QT1011-TSHR](#) [AR1021-IML](#) [AR1011-I/SO](#)
[AR1100T-I/SS](#) [BU21026MUV-E2](#) [BU21029MUV-E2](#) [ADS7846N/2K5](#) [AR1100T-I/SO](#) [CYAT81652-100AA48](#) [AR1021T-I/ML](#) [TS01S](#)
[TS02NT](#) [TS04](#) [TSM12M](#) [AD7873ARUZ-REEL7](#) [AD7843ARQZ](#) [AD7843ARQZ-REEL7](#) [AD7843ARUZ](#) [AD7843ARUZ-REEL7](#)
[AD7873ACPZ](#) [AD7873ARQZ](#) [AD7873ARUZ](#) [AD7873BRQZ](#) [AD7877ACPZ-500RL7](#) [AD7879-1ACPZ-500R7](#) [AD7879-1WARUZ-RL7](#)
[AD7877ACPZ-REEL7](#) [AD7879WARUZ-RL7](#) [APT8L08SE](#) [AT42QT1050-MMHR](#)