

单通道自校正电容式触摸感应芯片

概述

人机接口要求更高的功能性和直观性，触摸式界面，迅速成为新的规范。

AI01 是一个单按键电容传感装置。该装置可以作为一个单键控制器。

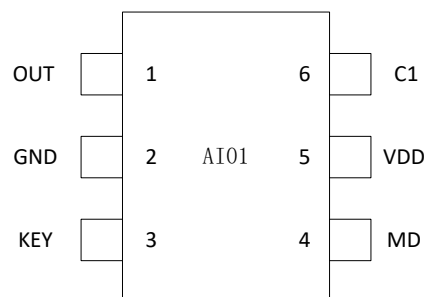
特点

- 可以控制 1 个按键
- 自动灵敏度校正
- 系统低成本
- 降低系统复杂度提高稳定性
- 嵌入的共模干扰去除电路
- RoHS 兼容的 SOT23-6L 封装

应用

- 媒体播放器
- 消费类电子
- 家电应用
- 键盘
- 传统按键替换
- 密封控制面板

管脚图示



管脚描述

引脚	名称	输入/输出	描述
1	OUT	输出	按键感应值输出
2	GND	电源负极	地参考
3	KEY	按键输入引脚	触摸感应引脚
4	MD	模式选择引脚	悬空，接电源， 接地三种模式可选
5	VDD	供电电压输入	电源正极
6	C1	内部参考源	接 4.7nf 电容到 GND

C1

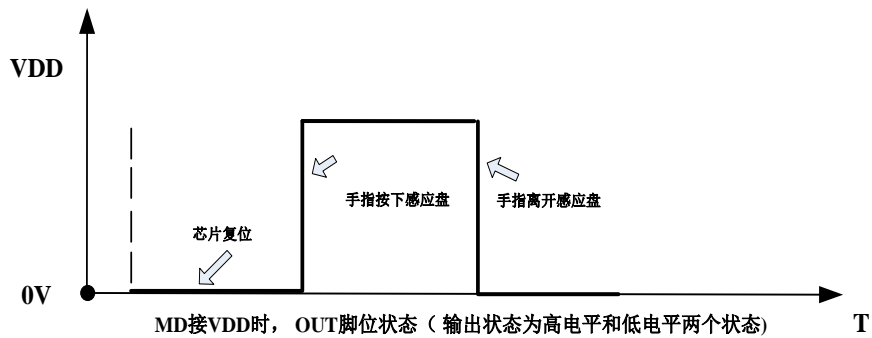
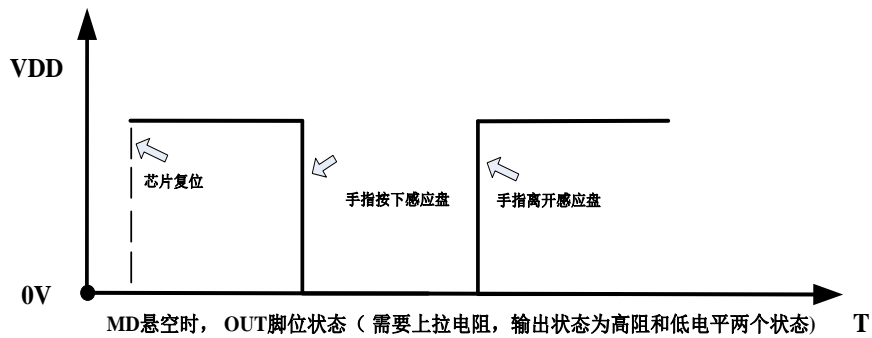
内部参考源输出，接4.7nf电容。

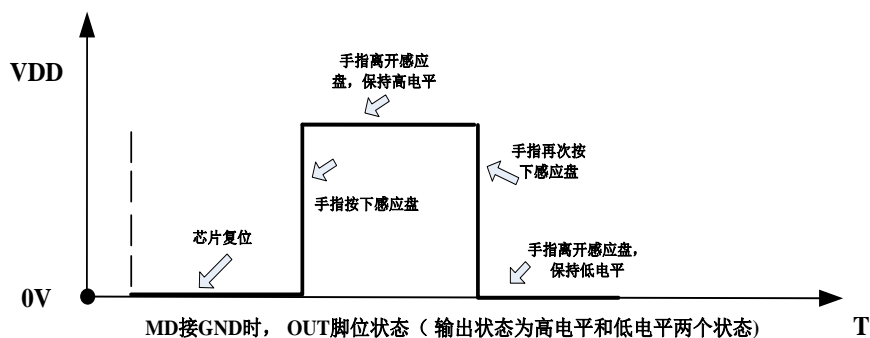
KEY

感应天线，串联电阻是2KΩ。

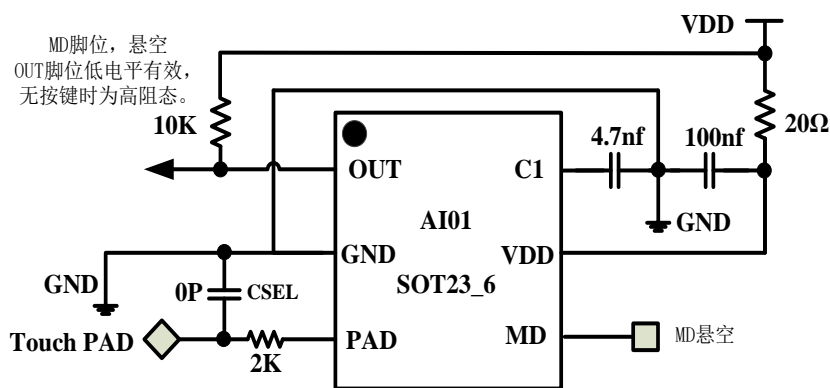
OUT

按键输出端口。（下图 分别是 MD 接 VDD、GND、悬空三种电位，OUT脚的状态。

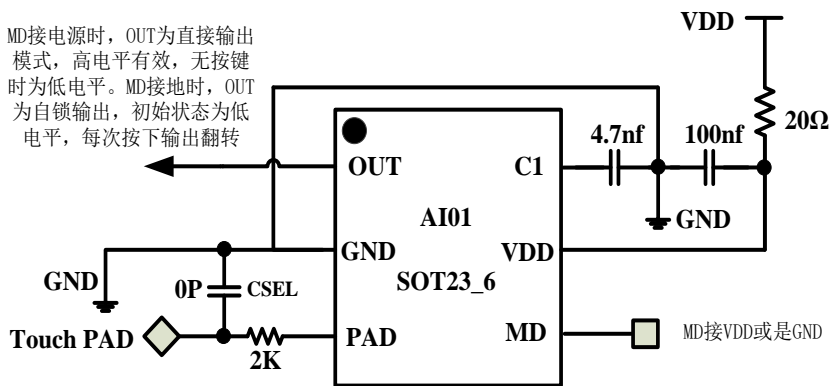




应用原理图



AI01（MD 悬空时）应用原理图



AI01（MD 接地或是接电源）应用原理图

灵敏度调整

PCB 上接线的电极大小与电容之总负载(寄生电容与 CSEL 电容之和)，会影响灵敏度，所以灵敏度调整需要符合 PCB 实际情况。

1. 触摸按键的大小与触摸介质材料和厚度三者间动态平衡关系。触摸按键尺寸越大，灵敏度越高。触摸相同的介质，介质厚度越厚，灵敏度越低。相同的按键大小，相同的厚度，不同介质材料之间灵敏度会有不同，请根据实际应用的介质来调整。

2. 调整 CSEL 电容值与 RX 电阻值大小

在其他条件不变的情况下，CSEL 电容值的大小与灵敏度之间成反比例关系。CSEL 电容值越小，灵敏度越高，CSEL 电容值建议值（0—10p）——大部分应用情况悬空即可。RX 电阻值越小，灵敏度越高，RX 电阻建议值（0—5k）——典型应用值 2K。

PCB 版图注意事项

1. VDD 和 GND 之间的 104 电容要尽量贴近 VDD，减小电源线引入的干扰。

2. C1 电容必须靠近芯片放置。感应线上串联的 RX 电阻，靠近芯片放置为宜。

3. 适当的铺地面积，可以提高抗干扰性。

4. 感应连线和感应焊盘优先布局。芯片靠近感应焊盘放置，感应连线直接引到感应焊盘（或弹簧焊盘）。感应连线线宽尽量小。感应连线周围不能近距离平行走其他信号线。如果实在不能避免，与其他走线之间做铺地隔离。感应焊盘和铺地之间距离大于 1mm。

额定值 *

工作温度	-40 ~ +85°C
存储温度	-50 ~ +150°C
电源电压	-0.3 ~ +6.5V
管脚最大电流	±20mA
管脚电压	-0.3V ~ (Vcc+ 0.3) Volts

* 注意 超出额定值可能会导致芯片永久损坏

电气特性

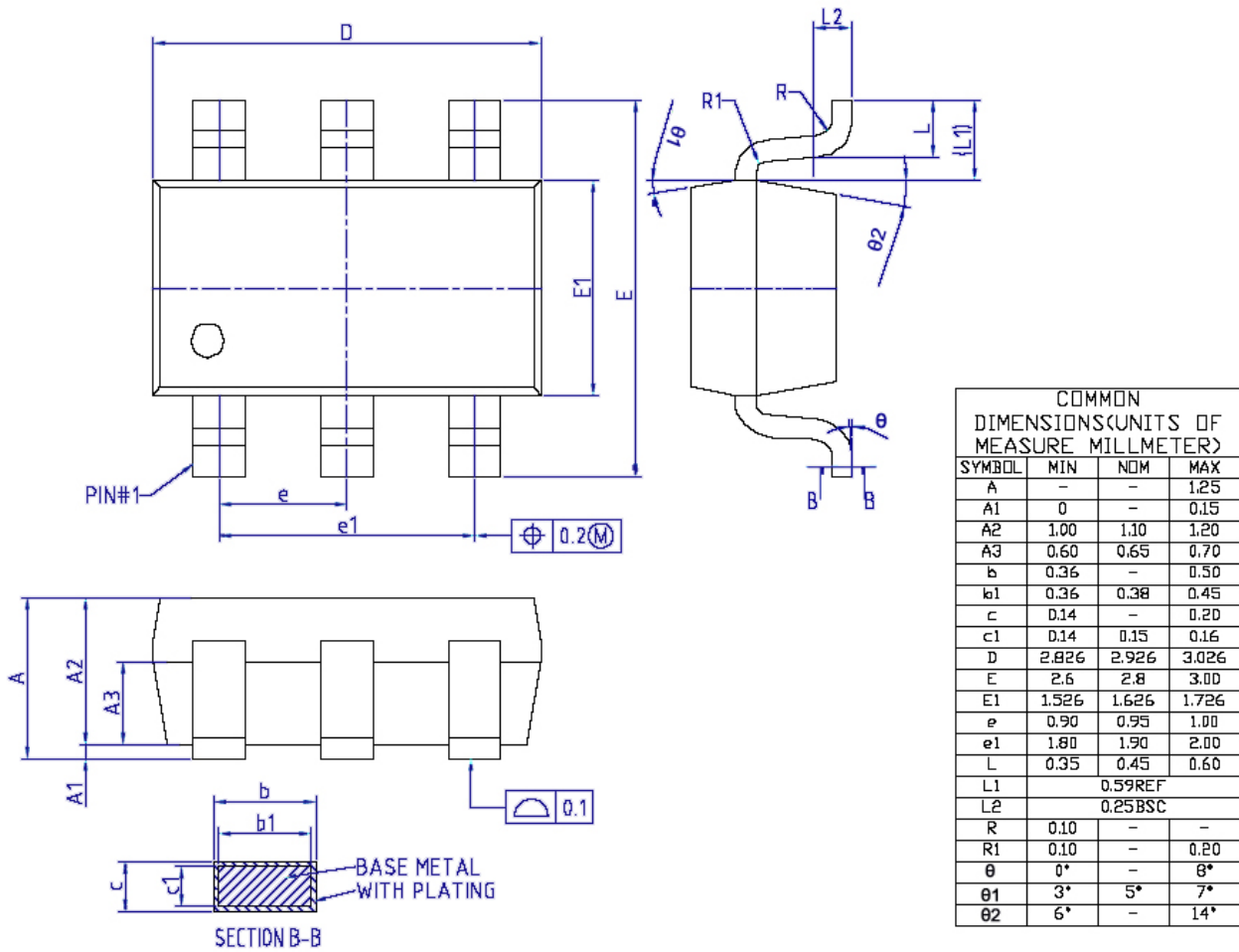
TA = 25°C

特性	符号	条件	最小值	典型值	最大值	单位
工作电压	Vcc		2.5		6.5	V
电流消耗	Idd	VCC=5.0V		1.6		mA
		VCC=3.0V		0.8		mA
		VCC=5.0V &SLEEP		70		uA
		VCC=3.0V &SLEEP		38		uA
上电稳定时间	Tini			300		ms
输出阻抗 (开漏输出)	Zo	低电平		50		Ohm
		高阻		100M		
输出灌电流	I _{sk}	VCC=5V			10.0	mA
最小检测电容	delta_CX			0.2		pF
采样周期	T _{si}	正常工作状态		13		ms

ESD特性

模式	极性	最大值	参考
H.B.M	POS/NEG	8000V	VCC
		8000V	VSS
		8000V	P to P
M.M	POS/NEG	500V	VCC
		500V	VSS
		500V	P to P

封装尺寸图 (SOT23-6L)



X-ON Electronics

Largest Supplier of Electrical and Electronic Components

Click to view similar products for [Touch Screen Controllers](#) category:

Click to view products by [Sam&wing](#) manufacturer:

Other Similar products are found below :

[CY8CTMA1036AS-33](#) [CY8CTMA461AA-33](#) [ATMXT1664T3-C2U](#) [CY8CTMA460AS-33](#) [CY8CTMA768AS-33](#) [ATMXT1716EEGV-Z2U](#)
[ATMXT224-MAH](#) [CG8526AA](#) [FTCU04C](#) [CP8667AT](#) [CP7598AT](#) [SSD6250QN4R](#) [SIM535A99-R55ALL-25](#) [AW9203CSR](#) [TSC2301IPAG](#)
[LDS6124NQGI](#) [AR1021-I/ML](#) [BU21025GUL-E2](#) [TSC2046EQPWRQ1](#) [SX8652IWLTRT](#) [AT42QT1011-TSHR](#) [AR1021-IML](#) [AR1011-I/SO](#)
[AR1100T-I/SS](#) [BU21026MUV-E2](#) [BU21029MUV-E2](#) [ADS7846N/2K5](#) [AR1100T-I/SO](#) [CYAT81652-100AA48](#) [AR1021T-I/ML](#) [TS01S](#)
[TS02NT](#) [TS04](#) [TSM12M](#) [AD7873ARUZ-REEL7](#) [AD7843ARQZ](#) [AD7843ARQZ-REEL7](#) [AD7843ARUZ](#) [AD7843ARUZ-REEL7](#)
[AD7873ACPZ](#) [AD7873ARQZ](#) [AD7873ARUZ](#) [AD7873BRQZ](#) [AD7877ACPZ-500RL7](#) [AD7879-1ACPZ-500R7](#) [AD7879-1WARUZ-RL7](#)
[AD7877ACPZ-REEL7](#) [AD7879WARUZ-RL7](#) [APT8L08SE](#) [AT42QT1050-MMHR](#)