

# 12 通道自校正电容式触摸感应芯片

## 规格书

### 1.概述

XW12A 是 12 按键的电容式触摸感应芯片，可替代机械式轻触按键，实现一体式密封美观的外观。两线串口输出；AO 按键模拟电压输出供客户灵活选择应用。按键有效指示和 2.7KHz 的蜂鸣器输出，简化了外围电路。XW12A 芯片有 SOP24 与 SSOP\_24(0.635)两种封装规格。

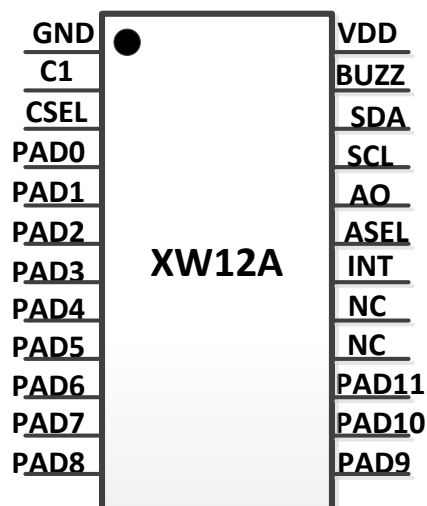
#### 1.1 应用

- ◆ 用于电视机、音响、显示器、玩具等家电和娱乐设备与工业控制设备

#### 1.2 特点

- 极高的灵敏度，可穿透 13mm 的玻璃，感应到手指的触摸
- 超强的抗干扰和 ESD 能力,不加任何器件即可通过人体 8000v 试验
- 外围电路简单，最少只需一个 4.7nf 电容，芯片即可正常工作
- 外围寄生电容自动校正
- 多通道公用灵敏度电容
- 工作电压范围：2.5 ~ 5.5V
- SOP24 环保封装

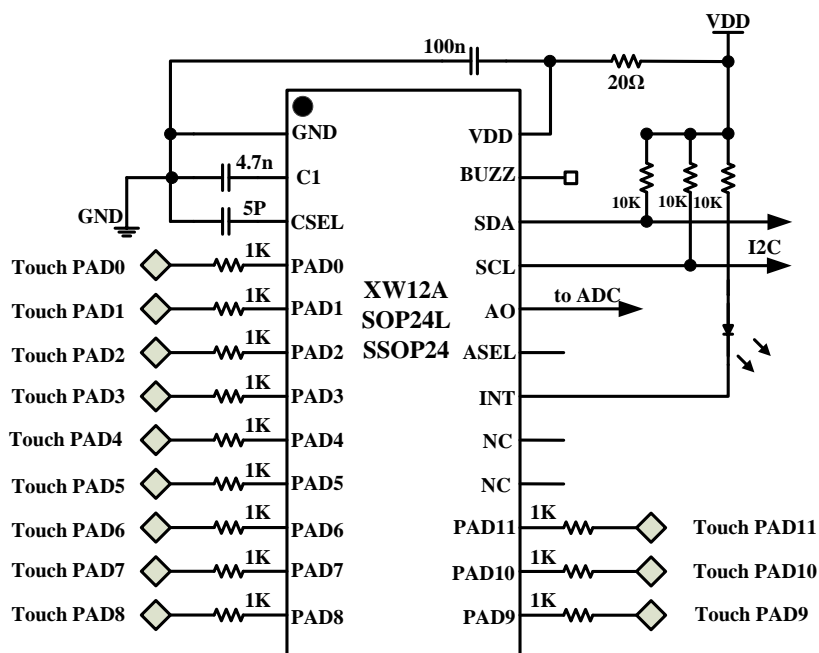
#### 1.3 封装



### 1.4 管脚定义

NO	PADNAME	Description	NO	PADNAME	Description
1	GND	电源地	24	VDD	正电源
2	C1	内部平衡电容接口	23	BUZZ	蜂鸣器驱动输出，驱动频率 2.7 KHz
3	CSEL	灵敏度调节电容接口	22	SDA	I2C 数据输入输出
4	PAD0	触摸按键（不用时悬空）	21	SCL	I2C 时钟输入
5	PAD1		20	AO	模拟电压输出，无按键时输出 VDD
6	PAD2		19	ASEL	I2C 地址选择
7	PAD3		18	INT	按键有效输出（开漏 OD 输出）
8	PAD4		17	NC	内部测试引脚（悬空）
9	PAD5		16	NC	内部测试引脚（悬空）
10	PAD6		15	PAD11	触摸按键（不用时悬空）
11	PAD7		14	PAD10	
12	PAD8		13	PAD9	

### 1.5 典型应用



1. C1 是内部平衡电容，取值范围是 1nf~10nf 。建议使用 4.7nf 。
2. CSEL 是灵敏度设置电容，电容值越小灵敏度越高，不接电容时灵敏度最高，电容值最大 100pF，电容的选取根据应用的环境，接触感应盘的大小折中考虑。

## 2.绝对最大值

参数	范围	单位
VDD 电压	-0.3~6.0	V
输入输出电压	-0.3~6.0	V
工作温度范围	-40~85	°C
存储温度范围	-55~150	°C
ESD, HUM	≥8000	V

## 3.电气参数特性(无特殊说明, Ta=25°C, VDD=5V)

符号	参数描述	条件	最小值	典型值	最大值	单位
VDD	工作电压		2.5		5.5	V
I_sleep	睡眠模式工作电流			90		uA
I_vdd	工作电流	VDD=3.0V		0.8		mA
		VDD=5.0V		1.6		mA
T_init	上电初始化时间			400		mS
CSEL	灵敏度电容		0		100	pF
C_in	芯片感应电容范围		0.2		200	pF
F_br	I2C 最大波特率			400		KBit/S
F_buzz	蜂鸣器驱动频率			2.7		KHz
I_source	蜂鸣器驱动源电流	VDD=5.0V		30		mA
I_sink	蜂鸣器驱动电流沉	VDD=5.0V	30	40		mA
Z_AO	模拟电压输出内阻		20	25	30	kΩ

## 4.功能描述

### 4.1 初始化

芯片上电复位后, 只需约 400ms 就可以计算出环境参数和自动校正按键走线长度, 按键检测功能开始工作。

### 4.2 自动校正功能

芯片内置自动校正功能, 芯片能够根据外部环境的变化, 自动调整电容的大小, 检测到按键时停止自动校正, 进入按键判决过程, 从检测到按键开始, 经过大约 30~60 秒, 芯片重新进入自动校正状态, 意味着检测按键有效的时间为 30~60 秒, 按键时间超过这个时间, 按键无效, 感应电容计入外部环境电容。

### 4.3 按键有效指示

芯片 INT 脚位为按键有效指示。内部结构为 NMOS 开漏输出, 任意按键按下时输出为低电平, 无按键按下时为高阻。

### 4.4 模拟电压输出

芯片集成模拟电压输出电路, 使用模拟电压输出时, 使用单键有效输出。当多按键同时

按下时 AO 口按从 PAD0 到 PAD11 依次降低的优先级，响应最高级别的按键。  
按键和电压的对应关系如表所示：

按键	模拟电压值
无按键	VDD
PAD0	2/16*VDD
PAD1	3/16*VDD
PAD2	4/16*VDD
PAD3	5/16*VDD
PAD4	6/16*VDD
PAD5	7/16*VDD
PAD6	8/16*VDD
PAD7	9/16*VDD
PAD8	10/16*VDD
PAD9	11/16*VDD
PAD10	12/16*VDD
PAD11	13/16*VDD

## 4.5 蜂鸣器驱动电路

芯片内部集成蜂鸣器驱动电路，输出 50ms 固定开关频率的方波，可以直接驱动蜂鸣器，省去外部方波信号产生电路和蜂鸣器驱动电路，降低系统的应用成本，简化系统设计，根据系统需要可以外接驱动电路加大驱动能力，适应更大功率的蜂鸣器。

## 4.6 I2C 接口

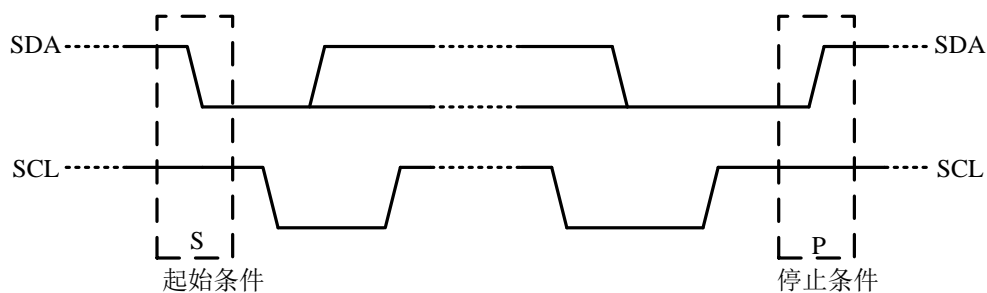
XW12A 支持 I<sup>2</sup>C 总线传输协议。I<sup>2</sup>C 是一种双向、两线通讯接口，分别是串行数据线 SDA 和串行时钟线 SCL。两根线都必须通过一个上拉电阻接到电源。XW12A 只支持读取操作。

总线上发送数据的器件被称作发送器，接收数据的器件被称作接收器。控制信息交换的器件被称作主器件，受主器件控制的器件则被称作从器件。主器件产生串行时钟 SCL，控制总线的访问状态、产生 START 和 STOP 条件。XW12A 芯片在总线中作为从器件工作。

只有当总线处于空闲状态时才可以启动数据传输。每次数据传输均开始于 START 条件，结束于 STOP 条件。信息以字节（8 位）为单位传输，第 9 位时由接收器产生应答。

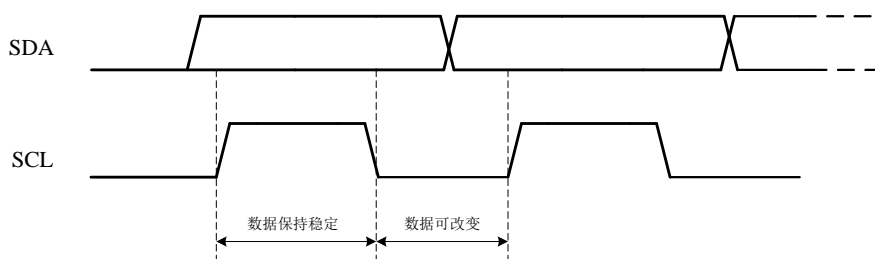
### 4.6.1 起始和停止条件

数据和时钟线都为高则称总线处在空闲状态。当 SCL 为高电平时 SDA 的下降沿（高到低）叫做起始条件（START，简称为 S），SDA 的上升沿（低到高）则叫做停止条件（STOP，简称为 P）。



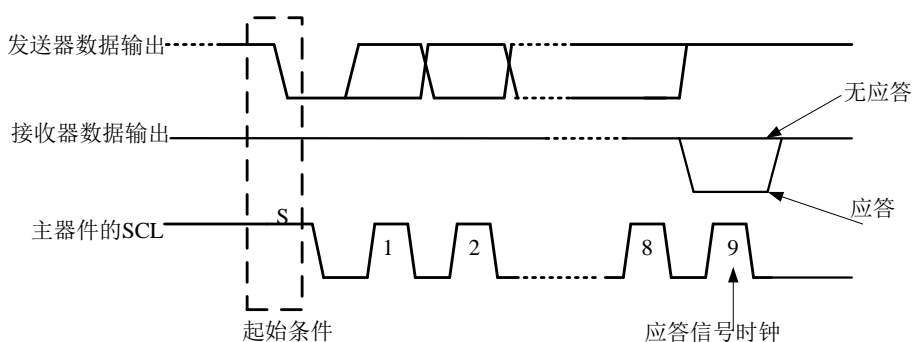
### 4.6.2 位传输

每个时钟脉冲传送一位数据。SCL 为高时 SDA 必须保持稳定，因为此时 SDA 的改变被认为是控制信号。位传输参见图



### 4.6.3 应答

总线上的接收器每接收到一个字节就产生一个应答，主器件必须产生一个对应的额外的时钟脉冲，见



接收器拉低 SDA 线表示应答，并在应答脉冲期间保持稳定的低电平。当主器件作接收器时，必须发出数据传输结束的信号给发送器，即它在最后一个字节之后的应答脉冲期间不会产生应答信号（不拉低 SDA）。这种情况下，发送器必须释放 SDA 线为高以便主器件产生停止条件。

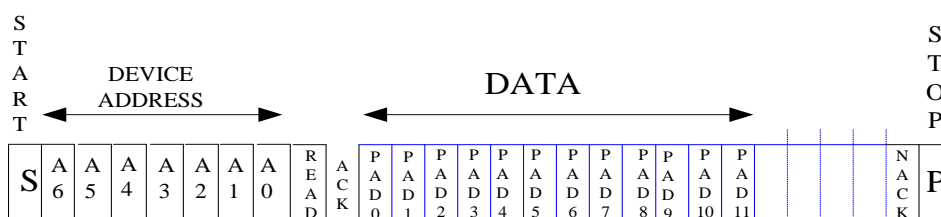
### 4.6.4 器件寻址

在起始条件使能芯片读写操作后，主器件要求有 8 位的器件地址信息，由 7bit 芯片地址加 1bit READ 命令构成，具体数值见下表。XW12A 的地址由 ASEL 的电压决定,具体值见下表。

ASEL 电压	高电平	低电平	悬空
芯片地址 A[6:0]	44H	42H	40H
读命令 A[6:0]+R/W	89H	85H	81H

### 4.6.5 完整通信过程

下图是 XW12A 的一次完整读取数据的通信过程。主器件先发送一个开始信号，然后发送 8 位器件地址（7 位芯片地址+1 位读命令）；当从器件给 1 位“0”为应答信号后，主器件开始读取 16bit 的按键数据{按键数据(PAD0~PAD11)的按键数据,+4bit “1111”}，随后主器件发送 1 位“1”为无应答信号并紧接发送 1 个停止信号结束通信过程。当按键按下，相对应 PAD 的数据为 0，例如 PAD7 被按下，则图中的 PAD7 读到的数据为低电平，否则为高电平。



### 4.7 睡眠模式

为了降低芯片的待机功耗，SDA 为高电平并且 90s 内没有检测到按键，芯片进入睡眠省电模式。按键的采样间隔时间变长，VDD 电流减小，芯片功耗降低，睡眠模式下，一旦检测到按键，芯片立即退出睡眠模式，进入正常工作模式。

如果需要取消睡眠模式，让芯片长期处于工作状态，只需在 SDA 脚位，每 20s 的时间间隔以内，给芯片的 SDA 脚位灌入一个低电平信号，即可。

## 5 外围电路和注意事项

XW12A 的外围电路很简单，只需少量电容电阻元件，1.5 是 XW12A 的典型应用电路。

### 5.1 内部平衡电容和灵敏度调节电容

C1 电容和 CSEL 电容建议采用精度 10% 的 NPO 材质电容，在 PCB 板 layout 时，请将 C1 电容和 CSEL 电容尽量贴近 IC 放置。

### 5.2 灵敏度电容和按键检测 PAD 大小以及介质材料与厚度选择

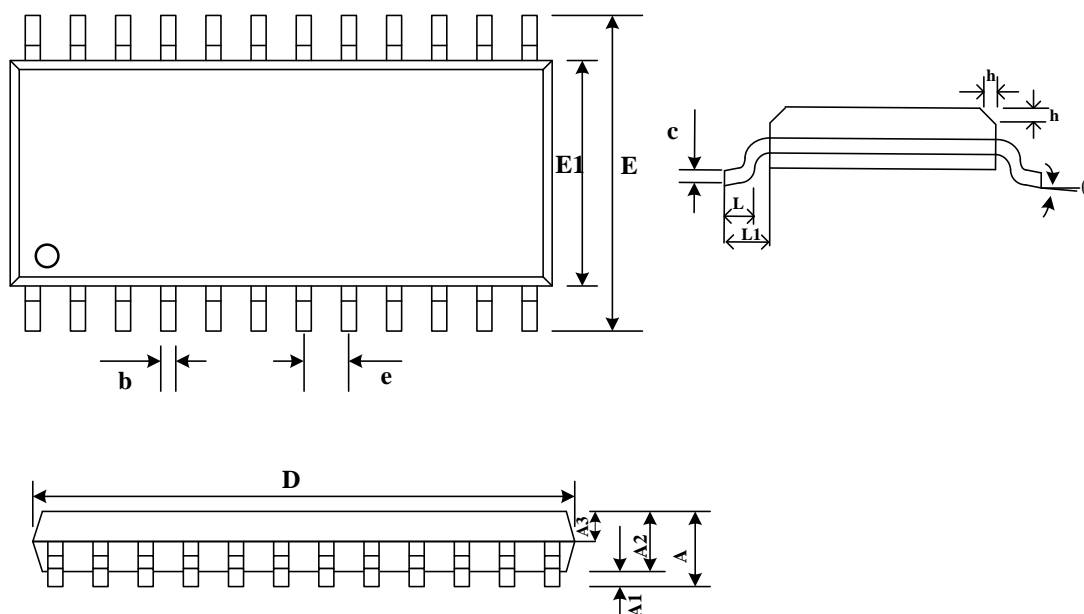
常用的介质有 玻璃、亚克力、塑料、陶瓷等，用户可以根据自己的实际使用情况选择合适的材料及厚度，按照材料的不同和 PCB 板的布局来决定按键 PAD 的大小和电容 CSEL 的值。隔离介质越厚，要求使用的 CSEL 电容越小（增大检测的灵敏度），同时要求适当加大按键检测 PAD 的面积。反之，隔离介质越薄，适当增大 CSEL 电容，增加系统的抗干扰能力，一般建议在 0 和 100pF 之间由小到大地选择合适的电容。

一般情况下，按键检测 PAD 面积可以在 3mm\*3mm~30mm\*30mm 之间，每个感应盘的面积保持相同,以确保灵敏度相同。电容传感器可以是任何形状的导体，建议使用直径大于 10mm 的圆形金属片或边长 10mm 的正方形金属片。常用的感应盘有 PCB 板上的铜箔、平顶圆柱弹簧、金属片和导电橡胶等。

### 5.3 VDD 电源电压注意事项

XW12A 测量的是电容的微小变化，要求电源的纹波和噪声要小，要注意避免由电源串入的外界强干扰。尤其是应用于高噪声环境时，必须能有效隔离外部干扰及电压突变，要求电源有较高稳定度，应尽量远离高压大电流的器件区域或者加屏蔽。如果电源纹波幅度较大时，建议对电源做特别处理，比如增加滤波或采用 78L05 组成的稳压线路。在某些特定的应用场合，要尽可能的让触摸电路远离某些功能电路，比如收音机，RF 等。

## 6.封装尺寸信息(SOP24L)

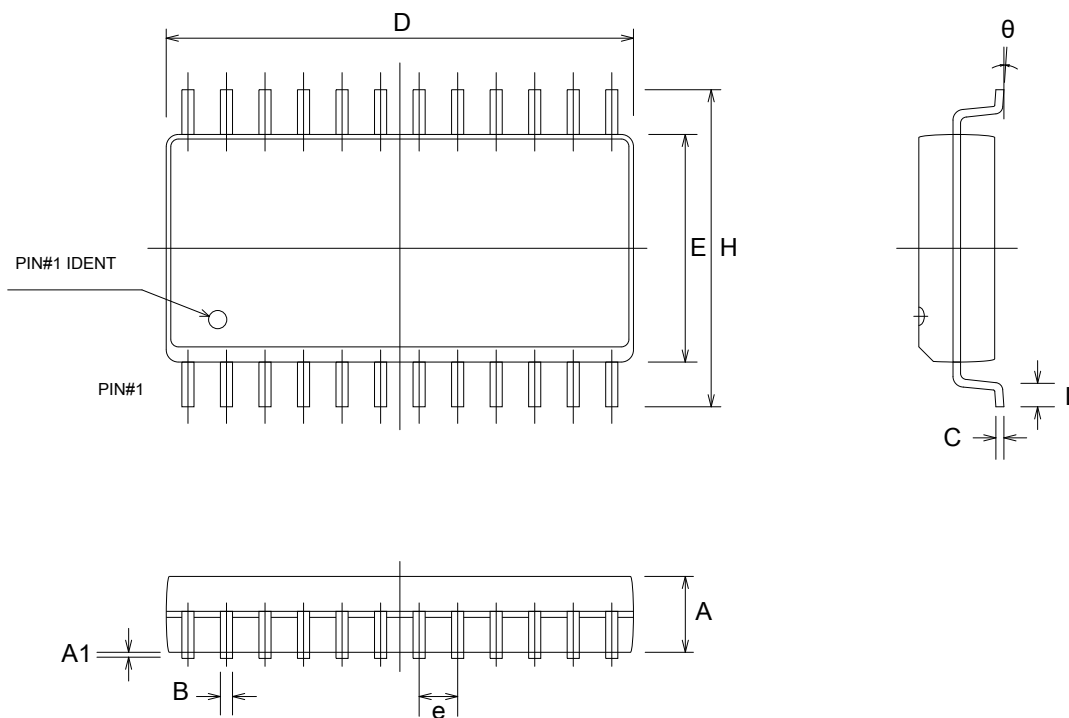


Symbol	Dimensions In Millimeters		
	MIN	TYP	MAX
A	2.36	2.54	2.64
A1	0.1	0.2	0.3
A2	2.26	2.3	2.35
A3	0.97	1.02	1.07
b	0.39	---	0.48
b1	0.38	0.41	0.43
c	0.25	---	0.31
c1	0.24	0.25	0.26
D	15.2	15.4	15.6
E	10.1	10.3	10.5
E1	7.4	7.5	7.6
e	1.27BSC		
L	0.7	---	1
L1	1.40BSC		
h	0.25	---	0.75
$\theta$	0	---	8°

注: BSC: Basic Spacing between Centers(中心基本距离), IC 引脚之间的宽度。



### 封装尺寸图 (SSOP-24) (0.635)



Symbol	Dimensions In Millimeters		Dimensions In Inches	
	Min	Max	Min	Max
A	1.25	1.55	0.049	0.061
A1	0.05	0.25	0.002	0.010
B	0.194	0.314	0.008	0.012
C	0.15	0.25	0.006	0.010
D	8.55	8.75	0.337	0.344
E	3.80	4.00	0.015	0.157
e	0.635		0.025	
H	5.70	6.30	0.224	0.248
L	0.30	0.90	0.012	0.035
$\theta$	0°	7°	0°	7°

## X-ON Electronics

Largest Supplier of Electrical and Electronic Components

*Click to view similar products for [Touch Screen Controllers](#) category:*

*Click to view products by [Sam&wing](#) manufacturer:*

Other Similar products are found below :

[CY8CTMA1036AS-33](#) [CY8CTMA461AA-33](#) [ATMXT1664T3-C2U](#) [CY8CTMA460AS-33](#) [CY8CTMA768AS-33](#) [ATMXT1716EEGV-Z2U](#)  
[ATMXT224-MAH](#) [CG8526AA](#) [FTCU04C](#) [CP8667AT](#) [CP7598AT](#) [SSD6250QN4R](#) [SIM535A99-R55ALL-25](#) [AW9203CSR](#) [TSC2301IPAG](#)  
[LDS6124NQGI](#) [AR1021-I/ML](#) [BU21025GUL-E2](#) [TSC2046EQPWRQ1](#) [SX8652IWLTRT](#) [AT42QT1011-TSHR](#) [AR1021-IML](#) [AR1011-I/SO](#)  
[AR1100T-I/SS](#) [BU21026MUV-E2](#) [BU21029MUV-E2](#) [ADS7846N/2K5](#) [AR1100T-I/SO](#) [CYAT81652-100AA48](#) [AR1021T-I/ML](#) [TS01S](#)  
[TS02NT](#) [TS04](#) [TSM12M](#) [AD7873ARUZ-REEL7](#) [AD7843ARQZ](#) [AD7843ARQZ-REEL7](#) [AD7843ARUZ](#) [AD7843ARUZ-REEL7](#)  
[AD7873ACPZ](#) [AD7873ARQZ](#) [AD7873ARUZ](#) [AD7873BRQZ](#) [AD7877ACPZ-500RL7](#) [AD7879-1ACPZ-500R7](#) [AD7879-1WARUZ-RL7](#)  
[AD7877ACPZ-REEL7](#) [AD7879WARUZ-RL7](#) [APT8L08SE](#) [AT42QT1050-MMHR](#)