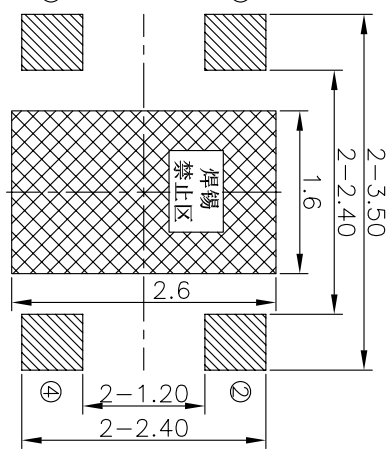
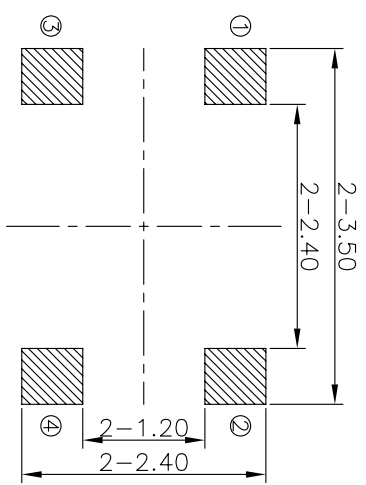
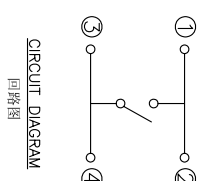
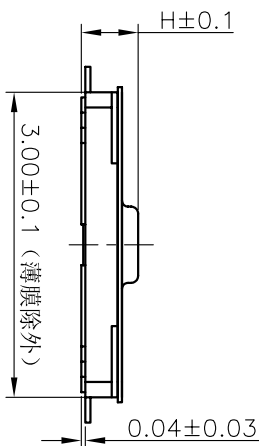
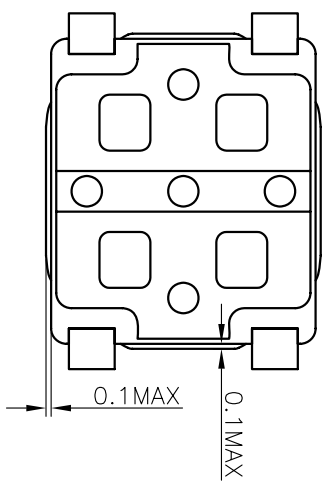
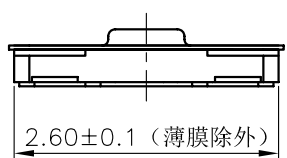
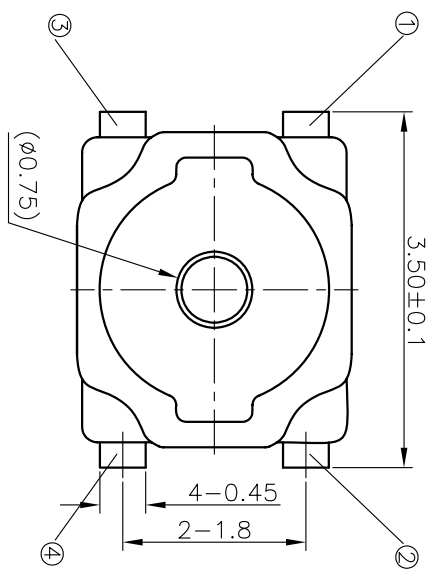


| REV | ECN NO.  | APPD |
|-----|----------|------|
| A   | HC180067 | ZO   |

规格 Specifications

|                            |                                  |
|----------------------------|----------------------------------|
| 额定负荷 Rating                | DC 12V/50mA                      |
| 接触电阻 Contact Resistance    | 500mΩ max.                       |
| 绝缘电阻 Insulation resistance | DC 100V 60S 100MΩ min.           |
| 抗电强度 Dielectric strength   | AC250V(50~60HZ) 60S min.         |
| 操作力 Operation force        | ≤180±30gf<br>≥240±50gf           |
| 寿命试验 Operating Life        | 300,000 cycles<br>100,000 cycles |
| 行程 Travels                 | 0.15±0.05mm                      |



RECOMMENDED P.C.B. LAYOUT  
安装尺寸图

LAND PATTERN PLAN  
印刷电路板焊盘参考图

PRODUCT NO.: 1TS016A\*\*\*-\*\*\*-\*\*\*

轻触开关  
3X2.6系列  
外形:  
A=四脚  
B=四脚无按柄

触点颜色:  
底座颜色:  
贴膜颜色:  
操作力度:  
手感:  
脚距:  
其它:  
CT=编带(非编带,不启用)

按点颜色:  
底座颜色:  
贴膜颜色:  
操作力度:  
手感:  
脚距:  
其它:  
CT=编带(非编带,不启用)

产品高度(H):  
依次增加

160=160gf  
180=180gf  
240=240gf  
初始颜色  
则不启用

0=常规(弹片)  
1=大手感(弹片)  
2=小手感(弹片)  
3=特殊手感(弹片)

|             |              |        |    |
|-------------|--------------|--------|----|
| X. ± 0.2    | X. ± 3'      | UNITS  | MM |
| X ± 0.1     | .X' ± 2'     | MAT'L  |    |
| .XX ± 0.05  | .XX' ± 1'    | FINISH |    |
| .XXX ± 0.03 | .XXX' ± 0.5' |        |    |

| ITEM | PART NAME | QUANTITY | MATERIAL        | FINISH    |
|------|-----------|----------|-----------------|-----------|
| 5    | KNOB      | 1        | POLYAMIDE       | BLACK     |
| 4    | FILM      | 1        | POLYAMIDE       | WHITE     |
| 3    | DOME      | 2        | STAINLESS STEEL | Ag-PLATED |
| 2    | HOUSING   | 1        | POLYAMIDE       | BLACK     |
| 1    | TERMINAL  | 1        | PHOSPHOR BRONZE | Ag-PLATED |

|                            |                                  |
|----------------------------|----------------------------------|
| NAME(INTENDED USE)         | HON YUAN                         |
| 3X2.6 SERIES TACT SWITCHES | HON YUAN PRECISION IND. CO.,LTD. |
| PART NO.(INTENDED USE)     | SHENZHEN, CHINA.                 |
| 1TS016A***-***-***0        | TITLE: PRODUCT DRAWING           |
| APPD: ZO 6/02/2018         | DWG NO.: 1TS016A                 |
| CHKD: M.H.L: 6/02/2018     | SCALE SHEET REV.                 |
| DR: WP.Lu 6/02/2018        | 25/1 1/1 A                       |

E  
D  
C  
B  
A

1 2 3 4 5 6 7

## X-ON Electronics

Largest Supplier of Electrical and Electronic Components

*Click to view similar products for [Tactile Switches](#) category:*

*Click to view products by [HYP](#) manufacturer:*

Other Similar products are found below :

[KMR633NG LFG](#) [5GTH92001](#) [5GTH9202242](#) [6426-201-11343](#) [MJ1226](#) [MJTP1109B](#) [MJTP1138EAUTR](#) [MJTP1230BL](#) [MJTPSHW](#)  
[GS6.90F300QP](#) [1-1977223-0](#) [1-1977120-4](#) [ADTSA62NV](#) [ADTSA62RV](#) [ADTSA63KV](#) [ADTSA644NV](#) [ADTSM24NVTR](#) [ADTSMW66NV](#)  
[ADTSMW67RV](#) [ATM533VTR](#) [1571300-3](#) [B3F-3123](#) [B3F-6055A](#) [B3F-B32-01-KIT](#) [1977177-8](#) [1977266-1](#) [2-1977223-4](#) [2-1977223-7](#)  
[ADTS644KV](#) [ADTSA61RV](#) [ADTSA62KV](#) [ADTSA63NV](#) [ADTSA63RV](#) [ADTSA65NV](#) [ADTSM21NSVTR](#) [ADTSM25RVTR](#)  
[ADTSM31RVTR](#) [ADTSM32NVTR](#) [ADTSM61YVTR](#) [ADTSM63SVTR](#) [ADTSM644KVTR](#) [ADTSMW64RV](#) [ADTSMW69NV](#)  
[FSMRA4JHA04](#) [GS4.70F300QP](#) [D38999/20JJ37SA](#) [TL1105B](#) [TL1105J](#) [ATH447K2Q](#) [ATM534VTR](#)