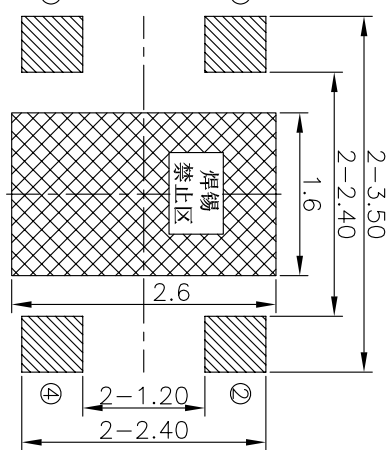
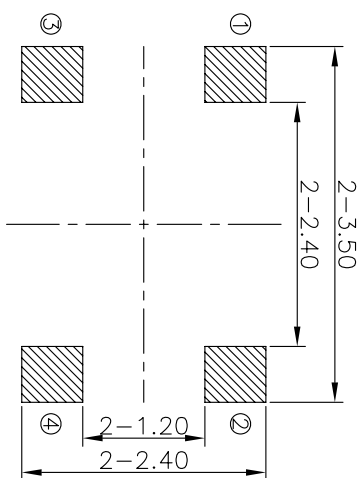
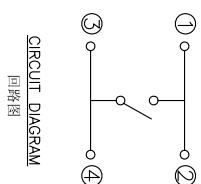
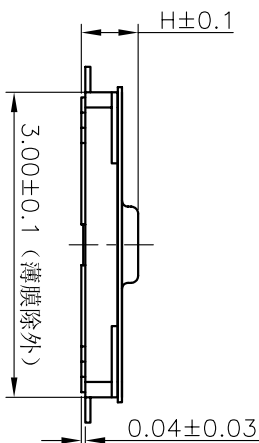
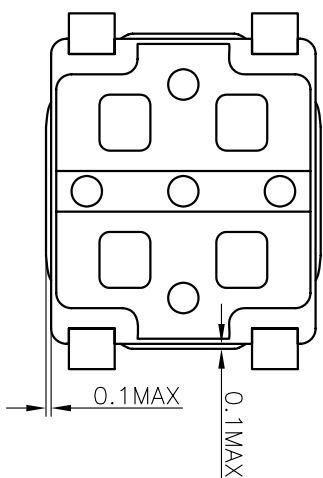
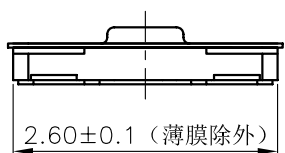
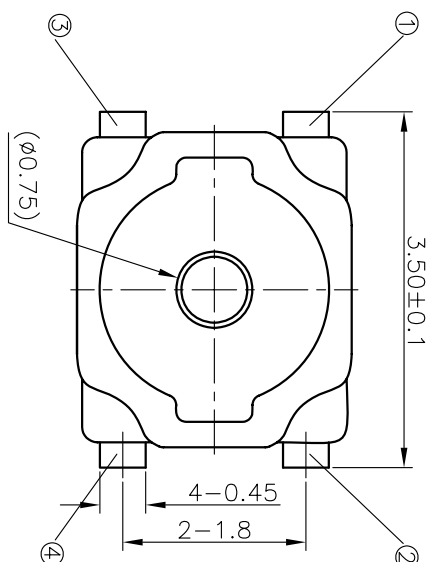


REV	ECN NO.	APPD
A	HC180067	ZO

规格 Specifications

额定负荷 Rating	DC 12V/50mA
接触电阻 Contact Resistance	500mΩ max.
绝缘电阻 Insulation resistance	DC 100V 60S 100MΩ min.
抗电强度 Dielectric strength	AC250V(50~60HZ) 60S min.
操作力 Operation force	≤180±30gf ≥240±50gf
寿命试验 Operating Life	300,000 cycles 100,000 cycles
行程 Travels	0.15±0.05mm



RECOMMENDED P.C.B. LAYOUT  
安装尺寸图

LAND PATTERN PLAN  
印刷电路板焊盘参考图

PRODUCT NO.: 1TS016A\*\*\*-\*\*\*-\*\*\*

轻触开关 3X2.6系列  
外形: A=四脚 B=四脚无按柄

触点颜色: 底座颜色: 贴膜颜色: 操作力度: 手感: 脚距: 其它: CT=编带(非编带,不启用)

按点颜色: 160=160gf  
底座颜色: 180=180gf  
贴膜颜色: 240=240gf

产品高度(H): 0=常规(薄片) 050=0.5mm  
1=特殊脚距3.2mm 060=0.6mm  
依次增加 070=0.7mm

5	5	X. ± 0.2	X. ± 3'	ITEM	PART NAME	QUANTITY	MATERIAL	FINISH
4	4	X ± 0.1	.X' ± 2'	1	KNOB	1	POLYAMIDE	BLACK
3	3	.XX ± 0.05	.XX' ± 1'	2	FILM	1	POLYAMIDE	WHITE
2	2	.XXX ± 0.03	.XXX' ± 0.5'	1	DOME	2	STAINLESS STEEL	Ag-PLATED
1	1			1	HOUSING	1	POLYAMIDE	BLACK
				1	TERMINAL	1	PHOSPHOR BRONZE	Ag-PLATED
UNITS		MM		NAME(INTENDED USE)		HON YUAN		
MATERIAL		MAT'L		TACT SWITCHES		HON YUAN PRECISION IND. CO.,LTD.		
FINISH		FINISH		PART NO.(INTENDED USE)		SHENZHEN, CHINA.		
Q'TY		Q'TY		1TS016A***-***-***0		TITLE: PRODUCT DRAWING		
		APPD: ZO 6/02/2018		DWG NO.: 1TS016A				
		CHKD: M.H.L: 6/02/2018		SCALE SHEET		REV.		
		DR: WP.LU 6/02/2018		25/1		1/1 A		

THESE DRAWINGS AND SPECIFICATIONS ARE THE PROPERTY OF HON YUAN PRECISION IND. CO., LTD. AND SHALL NOT BE REPRODUCED, COPIED OR USED IN ANY MANNER WITHOUT THE PRIOR WRITTEN CONSENT OF HON YUAN PRECISION IND. CO., LTD.

## X-ON Electronics

Largest Supplier of Electrical and Electronic Components

*Click to view similar products for [Tactile Switches](#) category:*

*Click to view products by [HYP](#) manufacturer:*

Other Similar products are found below :

[KMR633NG LFG](#) [5GTH92001](#) [5GTH9202242](#) [6426-201-11343](#) [MJ1226](#) [MJTP1109B](#) [MJTP1138EAUTR](#) [MJTP1230BL](#) [MJTPSHW](#)  
[GS6.90F300QP](#) [1-1977223-0](#) [1-1977120-4](#) [ADTSA62NV](#) [ADTSA62RV](#) [ADTSA63KV](#) [ADTSA644NV](#) [ADTSM24NVTR](#) [ADTSMW66NV](#)  
[ADTSMW67RV](#) [ATM533VTR](#) [1571300-3](#) [B3F-3123](#) [B3F-6055A](#) [B3F-B32-01-KIT](#) [1977177-8](#) [1977266-1](#) [2-1977223-4](#) [2-1977223-7](#)  
[ADTS644KV](#) [ADTSA61RV](#) [ADTSA62KV](#) [ADTSA63NV](#) [ADTSA63RV](#) [ADTSA65NV](#) [ADTSM21NSVTR](#) [ADTSM25RVTR](#)  
[ADTSM31RVTR](#) [ADTSM32NVTR](#) [ADTSM61YVTR](#) [ADTSM63SVTR](#) [ADTSM644KVTR](#) [ADTSMW64RV](#) [ADTSMW69NV](#)  
[FSMRA4JHA04](#) [GS4.70F300QP](#) [D38999/20JJ37SA](#) [TL1105B](#) [TL1105J](#) [ATH447K2Q](#) [ATM534VTR](#)