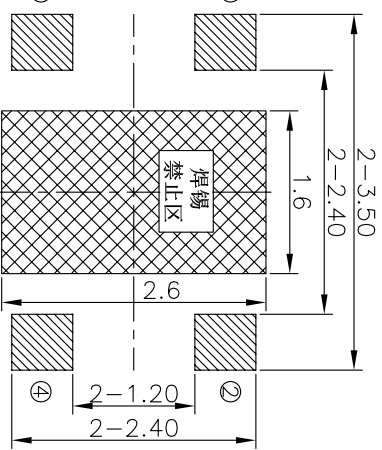
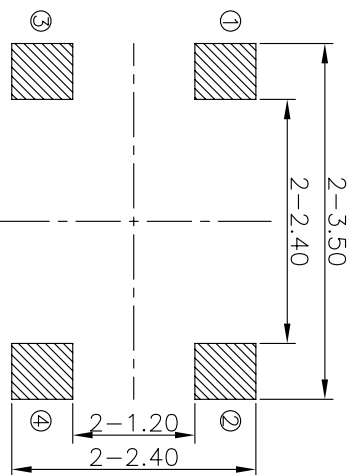
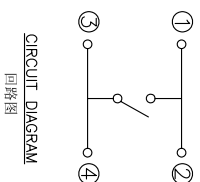
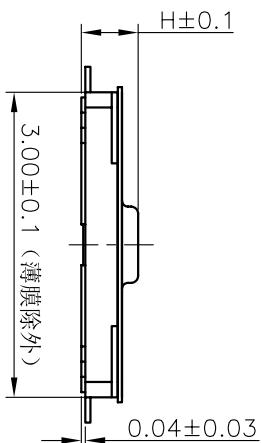
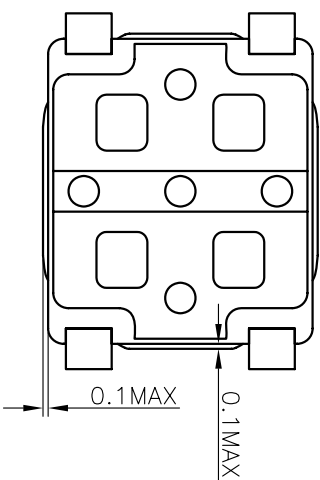
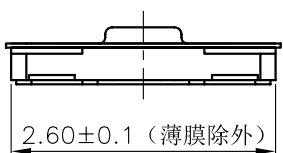
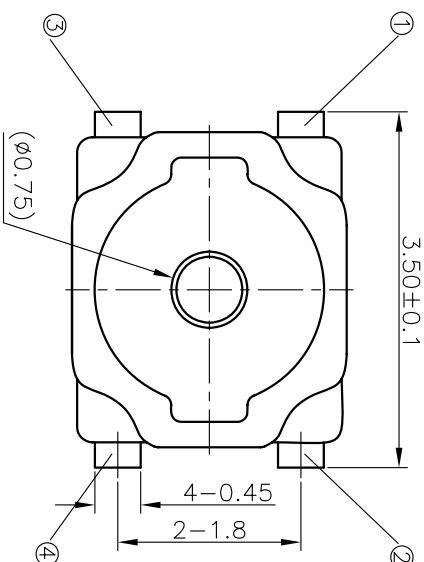


REV	ECN NO.	APPD
A	HC180067	ZO

规格 Specifications

额定负荷 Rating	DC 12V/50mA
接触电阻 Contact Resistance	500mΩ max.
绝缘电阻 Insulation resistance	DC 100V 60S 100MΩ min.
抗电强度 Dielectric strength	AC250V(50~60HZ) 60S min.
操作力 Operation force	≤180±30gf ≥240±50gf
寿命试验 Operating Life	300,000 cycles 100,000 cycles
行程 Travels	0.15±0.05mm



RECOMMENDED P.C.B. LAYOUT  
安装尺寸图

LAND PATTERN PLAN  
印刷电路板焊盘参考图

PRODUCT NO.: 1TS016A\*\*\*-\*\*\*-\*\*\*

轻触开关

3X2.6系列

外形: A=四脚 B=四脚无按柄

触点颜色: 底座颜色: 贴膜颜色: 操作力度: 手感: 脚距: 其它: CT=编带(非编带,不启用)

按点颜色: 160=160gf 0=常规(弹片) 0=常规脚距3.5mm

底座颜色: 180=180gf 1=大手感(弹片) 1=特殊脚距3.2mm

贴膜颜色: 240=240gf 2=小手感(弹片) 依次增加

操作力度: 160=160gf 0=常规(弹片) 050=0.5mm

180=180gf 1=大手感(弹片) 060=0.6mm

240=240gf 2=小手感(弹片) 070=0.7mm

手感: 0=常规(弹片) 1=大手感(弹片) 2=小手感(弹片) 3=特殊手感(弹片)

脚距: 0=常规脚距3.5mm 1=特殊脚距3.2mm

其它: CT=编带(非编带,不启用)

产品高度(H): 050=0.5mm 060=0.6mm 070=0.7mm

5	KNOB	1	POLYAMIDE	BLACK
4	FILM	1	POLYAMIDE	WHITE
3	DOME	2	STAINLESS STEEL	Ag-PLATED
2	HOUSING	1	POLYAMIDE	BLACK
1	TERMINAL	1	PHOSPHOR BRONZE	Ag-PLATED
ITEM	PART NAME	QUANTITY	MATERIAL	FINISH
X. ± 0.2	X. ± 3'	UNITS	MM	
X ± 0.1	X' ± 2'	MAT'L		
.XX ± 0.05	.XX' ± 1'	FINISH		
.XXX ± 0.03	.XXX' ± 0.5'			
NAME(INTENDED USE) 3X2.6 SERIES TACT SWITCHES				
PART NO.(INTENDED USE) 1TS016A***-***-***0				
APPD: ZO 6/02/2018				
CHKD: M.H.L: 6/02/2018				
DR: WP.Lu 6/02/2018				
TITLE: PRODUCT DRAWING				
DWG NO.: 1TS016A				
HON YUAN HON YUAN PRECISION IND. CO.,LTD. SHENZHEN, CHINA.				
SCALE SHEET REV. 25/1 1/1 A				

THESE DRAWINGS AND SPECIFICATIONS ARE THE PROPERTY OF HON YUAN PRECISION IND. CO., LTD. AND SHALL NOT BE REPRODUCED, COPIED OR USED IN ANY MANNER WITHOUT THE PRIOR WRITTEN CONSENT OF HON YUAN PRECISION IND. CO., LTD.

## X-ON Electronics

Largest Supplier of Electrical and Electronic Components

*Click to view similar products for [Tactile Switches](#) category:*

*Click to view products by [HYP](#) manufacturer:*

Other Similar products are found below :

[KMR633NG](#) [LFG](#) [5GTH92001](#) [5GTH9202242](#) [6426-201-11343](#) [MJ1226](#) [MJTP1109B](#) [MJTP1138EAUTR](#) [MJTP1230BL](#) [MJTPSHW](#)  
[GS6.90F300QP](#) [1-1977223-0](#) [1-1977120-4](#) [ADTSA62NV](#) [ADTSA62RV](#) [ADTSA63KV](#) [ADTSA644NV](#) [ADTSM24NVTR](#) [ADTSMW66NV](#)  
[ADTSMW67RV](#) [ATM533VTR](#) [1571300-3](#) [B3F-3123](#) [B3F-6055A](#) [B3F-B32-01-KIT](#) [1977177-8](#) [1977266-1](#) [2-1977223-4](#) [2-1977223-7](#)  
[ADTS644KV](#) [ADTSA61RV](#) [ADTSA62KV](#) [ADTSA63NV](#) [ADTSA63RV](#) [ADTSA65NV](#) [ADTSM21NSVTR](#) [ADTSM25RVTR](#)  
[ADTSM31RVTR](#) [ADTSM32NVTR](#) [ADTSM61YVTR](#) [ADTSM63SVTR](#) [ADTSM644KVTR](#) [ADTSMW64RV](#) [ADTSMW69NV](#)  
[FSMRA4JHA04](#) [GS4.70F300QP](#) [D38999/20JJ37SA](#) [TL1105B](#) [TL1105J](#) [ATH447K2Q](#) [ATM534VTR](#)