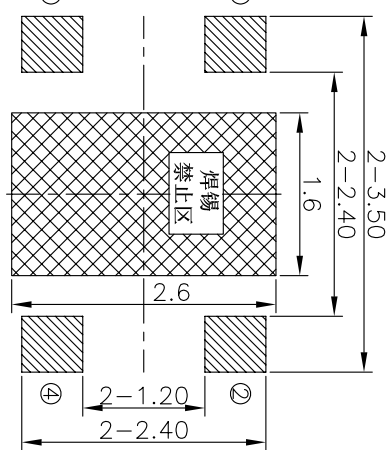
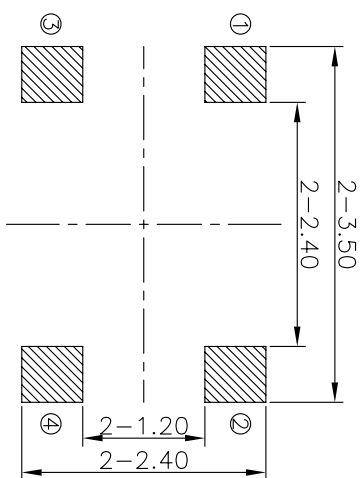
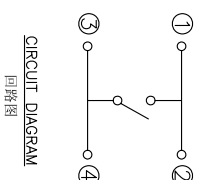
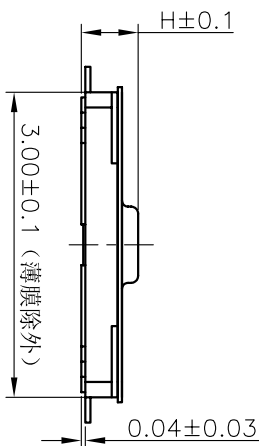
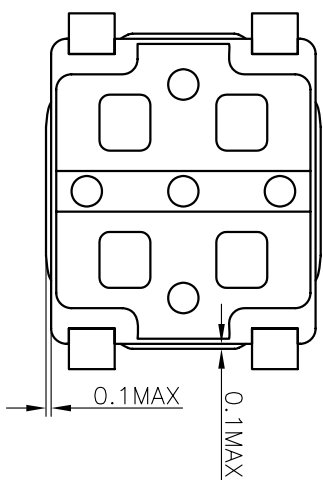
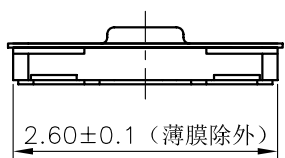
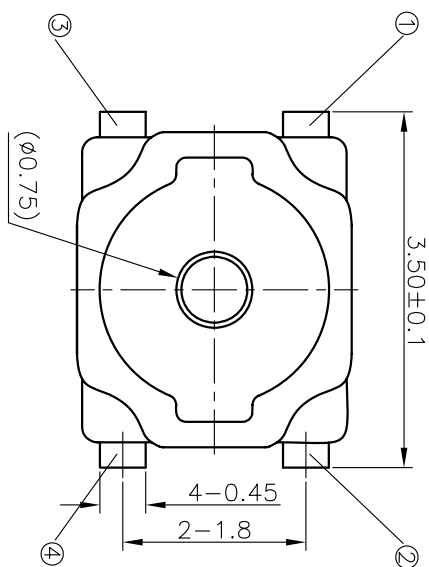


REV	ECN NO.	APPD
A	HC180067	ZO

规格 Specifications

额定负荷 Rating	DC 12V/50mA
接触电阻 Contact Resistance	500mΩ max.
绝缘电阻 Insulation resistance	DC100V 60S 100MΩ min.
抗电强度 Dielectric strength	AC250V(50~60HZ) 60S min.
操作力 Operation force	≤180±30gf ≥240±50gf
寿命试验 Operating Life	300,000 cycles 100,000 cycles
行程 Travels	0.15±0.05mm



RECOMMENDED P.C.B. LAYOUT  
安装尺寸图

LAND PATTERN PLAN  
印刷电路板焊盘参考图

PRODUCT NO.: 1TS016A\*\*\*-\*\*\*-\*\*\*

轻触开关  
3X2.6系列  
外形:  
A=四脚  
B=四脚无按柄

按点颜色:  
底座颜色:  
贴膜颜色:

操作力度:  
160=160gf  
180=180gf  
240=240gf  
初始颜色  
则不启用

脚距:  
0=常规脚距3.5mm  
1=特殊脚距3.2mm  
依次增加

其它:  
CT=编带(非编带,不启用)

产品高度(H):  
050=0.5mm  
060=0.6mm  
070=0.7mm

手感:  
0=常规(弹片)  
1=大手感(弹片)  
2=小手感(弹片)  
3=特殊手感(弹片)

X. ± 0.2	X. ± 3'	UNITS	MM
X ± 0.1	.X' ± 2'	MAT'L	
.XX ± 0.05	.XX' ± 1'	FINISH	
.XXX ± 0.03	.XXX' ± 0.5'	Q'TY	

ITEM	PART NAME	QUANTITY	MATERIAL	FINISH
5	KNOB	1	POLYAMIDE	BLACK
4	FILM	1	POLYAMIDE	WHITE
3	DOME	2	STAINLESS STEEL	Ag-PLATED
2	HOUSING	1	POLYAMIDE	BLACK
1	TERMINAL	1	PHOSPHOR BRONZE	Ag-PLATED

NAME(INTENDED USE)	<b>HON YUAN</b>
3X2.6 SERIES TACT SWITCHES	HON YUAN PRECISION IND. CO.,LTD.
PART NO.(INTENDED USE)	SHENZHEN, CHINA.
1TS016A***-***-***0	TITLE:
APPD: ZO 6/02/2018	PRODUCT DRAWING
CHKD: M.H.L: 6/02/2018	DWG NO.:
DR: WP.Lu 6/02/2018	1TS016A

THESE DRAWINGS AND SPECIFICATIONS ARE THE PROPERTY OF HON YUAN PRECISION IND. CO., LTD. AND SHALL NOT BE REPRODUCED, COPIED OR USED IN ANY MANNER WITHOUT THE PRIOR WRITTEN CONSENT OF HON YUAN PRECISION IND. CO., LTD.



## X-ON Electronics

Largest Supplier of Electrical and Electronic Components

*Click to view similar products for [Tactile Switches](#) category:*

*Click to view products by [HYP](#) manufacturer:*

Other Similar products are found below :

[KMR633NG LFG](#) [5GTH92001](#) [5GTH9202242](#) [6426-201-11343](#) [MJ1226](#) [MJTP1109B](#) [MJTP1138EAUTR](#) [MJTP1230BL](#) [MJTPSHW](#)  
[GS6.90F300QP](#) [1-1977223-0](#) [1-1977120-4](#) [ADTSA62NV](#) [ADTSA62RV](#) [ADTSA63KV](#) [ADTSA644NV](#) [ADTSM24NVTR](#) [ADTSMW66NV](#)  
[ADTSMW67RV](#) [ATM533VTR](#) [1571300-3](#) [B3F-3123](#) [B3F-6055A](#) [B3F-B32-01-KIT](#) [1977177-8](#) [1977266-1](#) [2-1977223-4](#) [2-1977223-7](#)  
[ADTS644KV](#) [ADTSA61RV](#) [ADTSA62KV](#) [ADTSA63NV](#) [ADTSA63RV](#) [ADTSA65NV](#) [ADTSM21NSVTR](#) [ADTSM25RVTR](#)  
[ADTSM31RVTR](#) [ADTSM32NVTR](#) [ADTSM61YVTR](#) [ADTSM63SVTR](#) [ADTSM644KVTR](#) [ADTSMW64RV](#) [ADTSMW69NV](#)  
[FSMRA4JHA04](#) [GS4.70F300QP](#) [D38999/20JJ37SA](#) [TL1105B](#) [TL1105J](#) [ATH447K2Q](#) [ATM534VTR](#)