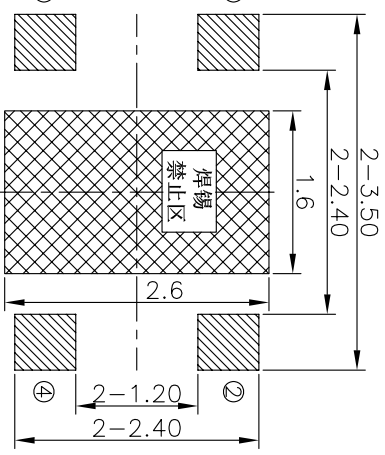
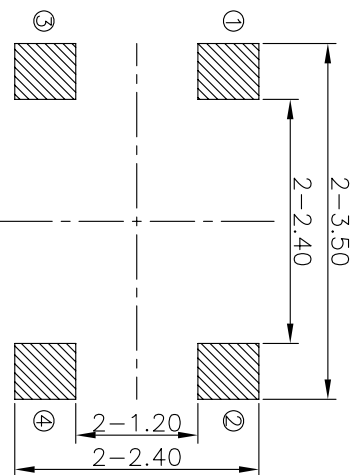
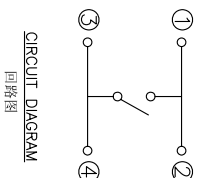
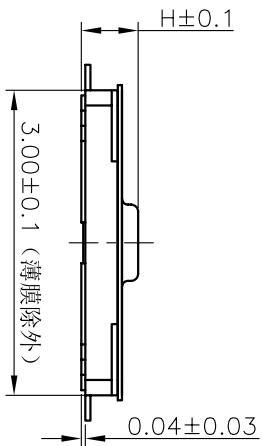
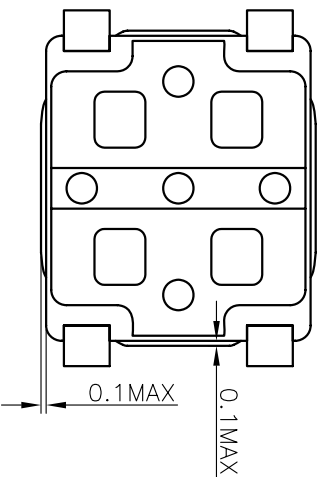
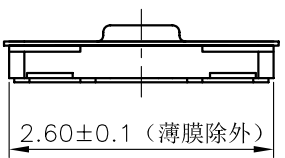
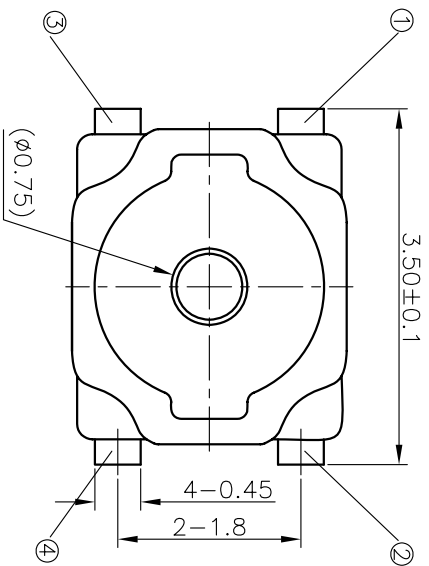


| REV | ECN NO. | APPD |
|-----|----------|------|
| A | HC180067 | ZO |

规格 Specifications

| | |
|----------------------------|----------------------------------|
| 额定负荷 Rating | DC 12V/50mA |
| 接触电阻 Contact Resistance | 500mΩ max. |
| 绝缘电阻 Insulation resistance | DC100V 60S 100MΩ min. |
| 抗电强度 Dielectric strength | AC250V(50~60HZ) 60S min. |
| 操作力 Operation force | ≤180±30gf ≥240±50gf |
| 寿命试验 Operating Life | 300,000 cycles 100,000 cycles |
| 行程 Travels | 0.15±0.05mm |



RECOMMENDED P.C.B. LAYOUT
安装尺寸图

LAND PATTERN PLAN
印刷电路板焊盘参考图

PRODUCT NO.: 1TS016A***-***-***

轻触开关
3X2.6系列
外形:
A=四脚
B=四脚无按柄

触点颜色:
底座颜色:
贴膜颜色:
操作力度:
手感:
脚距:
其它:
CT=编带(非编带,不启用)
产品高度(H):
依次增加

按点颜色:
160=160gf
180=180gf
240=240gf
初始颜色
则不启用

| ITEM | PART NAME | QUANTITY | MATERIAL | FINISH |
|------|-----------|----------|-----------------|-----------|
| 5 | Knob | 1 | Polyamide | Black |
| 4 | Film | 1 | Polyamide | White |
| 3 | Dome | 2 | Stainless Steel | Ag-plated |
| 2 | Housing | 1 | Polyamide | Black |
| 1 | Terminal | 1 | Phosphor Bronze | Ag-plated |

| | |
|--------|----|
| UNIT | MM |
| MAT'L | |
| FINISH | |

NAME (INTENDED USE): 3X2.6 SERIES TACT SWITCHES
PART NO. (INTENDED USE): 1TS016A***-***-***
TITLE: PRODUCT DRAWING

APPD: ZO 6/02/2018
CHKD: M.H.L: 6/02/2018
DR: WP.LU 6/02/2018

THESE DRAWINGS AND SPECIFICATIONS ARE THE PROPERTY OF HON YUAN PRECISION IND. CO., LTD. AND SHALL NOT BE REPRODUCED, COPIED OR USED IN ANY MANNER WITHOUT THE PRIOR WRITTEN CONSENT OF HON YUAN PRECISION IND. CO., LTD.

DWG NO.: 1TS016A
SCALE SHEET REV. 25/1 1/1 A

X-ON Electronics

Largest Supplier of Electrical and Electronic Components

Click to view similar products for [Tactile Switches](#) category:

Click to view products by [HYP](#) manufacturer:

Other Similar products are found below :

[KMR633NG LFG](#) [5GTH92001](#) [5GTH9202242](#) [6426-201-11343](#) [MJ1226](#) [MJTP1109B](#) [MJTP1138EAUTR](#) [MJTP1230BL](#) [MJTPSHW](#)
[GS6.90F300QP](#) [1-1977223-0](#) [1-1977120-4](#) [ADTSA62NV](#) [ADTSA62RV](#) [ADTSA63KV](#) [ADTSA644NV](#) [ADTSM24NVTR](#) [ADTSMW66NV](#)
[ADTSMW67RV](#) [ATM533VTR](#) [1571300-3](#) [B3F-3123](#) [B3F-6055A](#) [B3F-B32-01-KIT](#) [1977177-8](#) [1977266-1](#) [2-1977223-4](#) [2-1977223-7](#)
[ADTS644KV](#) [ADTSA61RV](#) [ADTSA62KV](#) [ADTSA63NV](#) [ADTSA63RV](#) [ADTSA65NV](#) [ADTSM21NSVTR](#) [ADTSM25RVTR](#)
[ADTSM31RVTR](#) [ADTSM32NVTR](#) [ADTSM61YVTR](#) [ADTSM63SVTR](#) [ADTSM644KVTR](#) [ADTSMW64RV](#) [ADTSMW69NV](#)
[FSMRA4JHA04](#) [GS4.70F300QP](#) [D38999/20JJ37SA](#) [TL1105B](#) [TL1105J](#) [ATH447K2Q](#) [ATM534VTR](#)