

概述

CYPC817是一款由一个发光二极管和一个光电晶体管组成的光电耦合器。四引脚封装，三种形式（DIP、DIP-M、SMD）。

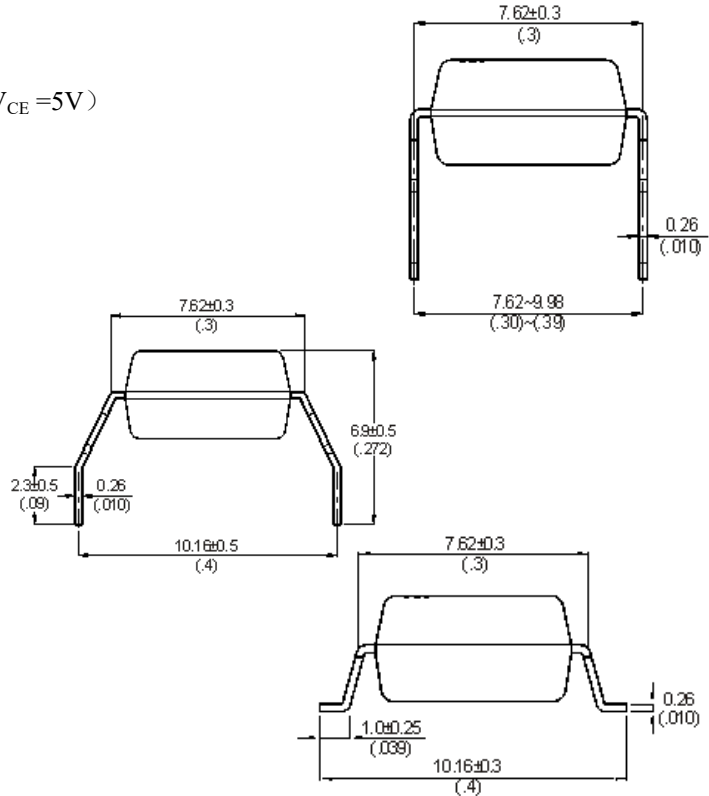
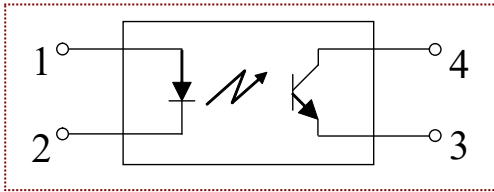
特性

- 电流转换比 (CTR)范围: 80~600% ($I_F=5\text{mA}, V_{CE}=5\text{V}$)
- 输入-输出隔离电压 ($V_{iso}=5000\text{Vrms}$)
- 集电极-发射极击穿电压 $BV_{CEO} \geq 80\text{V}$
- UL 和 cUL 认证 (NO.:E497745)
- 符合 EU REACH 和 RoHS

Applications

- 开关电源, 智能电表
- 工业控制, 测量仪器
- 办公设备, 比如复印机
- 家用电器, 比如空调、风扇、热水器等

结构原理图和封装



Absolute Maximum Ratings ($T_a=25^\circ\text{C}$)

参数		符号	额定值	单位
输入	正向电流	I_F	50	mA
	反向电压	V_R	6	V
	功耗	P	70	mW
	额定值降低因子(在 $T_a = 100^\circ\text{C}$ 以上)	PDD	2.9	mW/°C
	热阻(结-环境)	R_{thJ-A}	325	°C/W
	热阻(结-壳)	R_{thJ-C}	200	°C/W
输出	集电极功耗	P_C	150	mW
	集电极电流	I_C	50	mA
	集电极-发射极电压	V_{CEO}	80	V
	发射极-集电极电压	V_{ECO}	6	V
总功耗		P_{tot}	200	mW
隔离电压		V_{iso}	5000	Vrms
工作温度		T_{opr}	$-55 \sim +110$	°C
储存温度		T_{stg}	$-55 \sim +125$	°C
焊接温度		T_{sol}	260	°C

光电特性 (Ta=25°C)

Parameter		Symbol	Condition	Min.	Typ.	Max.	Unit
输入	正向电压	V_F	$I_F=20mA$	-	1.2	1.4	V
	反向电流	I_R	$V_R=4V$	-	-	10	μA
	终端电容	C_t	$V=0, f=1kHz$	-	30	250	pF
输出	集电极暗电流	I_{CEO}	$V_{CE}=20V$	-	-	100	nA
	集电极-发射极击穿电压	BV_{CEO}	$I_C=0.1mA, I_F=0$	80	-	-	V
	发射极-集电极击穿电压	BV_{ECO}	$I_E=10\mu A, I_F=0$	6	-	-	V
传输特性	电流转换比	CTR	$I_F=5mA, V_{CE}=5V$	80	-	600	%
	隔离电阻	$V_{CE(sat)}$	$I_F=2mA, I_C=5mA$	-	0.1	0.2	V
	集电极-发射极饱和压降	R_{ISO}	DC500V, 40~60%R.H.	5×10^{10}	1×10^{11}	-	Ω
	隔离电容	C_f	$V=0, f=1MHz$	-	0.6	1.0	pF
	截止频率	F_c	$V_{CE}=5V, I_C=2mA,$ $R_L=100\Omega, -3dB$	-	80	-	kHz
开关时间	上升时间	T_r	$V_{CE}=2V, I_C=2mA,$ $R_L=100\Omega$	-	4	18	μs
	下降时间	T_f		-	3	18	μs

* $CTR=I_C/I_F \times 100\%$

CTR 分级表

型号	CTR 分级标准	电流转换率(%) (I_C/I_F)		标志分类
		IF = 5mA, VCE = 5V, Ta = 25°C		
		Min	Max	
CYPC817	A	80	160	
	B	130	260	
	C	200	400	
	D	300	600	
	A or B	80	260	
	B or C	130	400	
	C or D	200	600	
	A,B or C	80	800	
	B,C or D	130	600	
	A,B,C or D	80	600	

Fig.1 Peak Forward Current vs. Duty Ratio

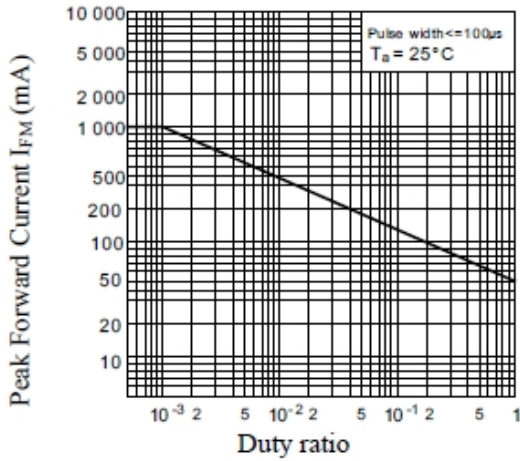


Fig.2 Current Transfer Ratio vs. Forward Current

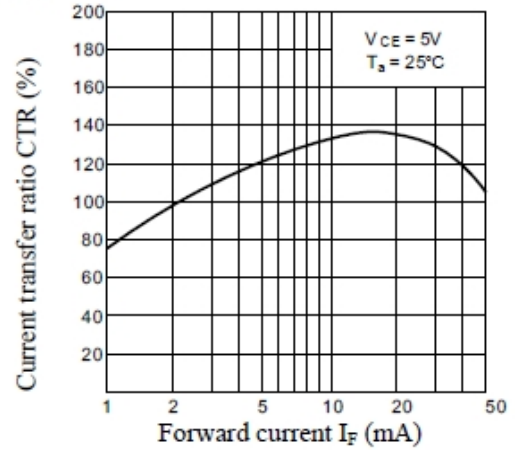


Fig.3 Forward Current vs. Forward Voltage

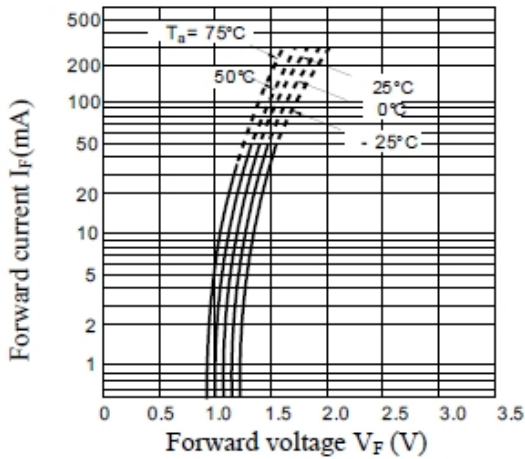


Fig.4 Collector Current vs. Collector-emitter Voltage

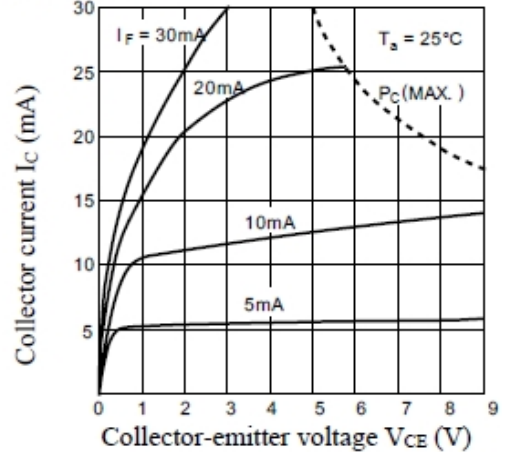


Fig.5 Relative Current Transfer Ratio vs. Ambient Temperature

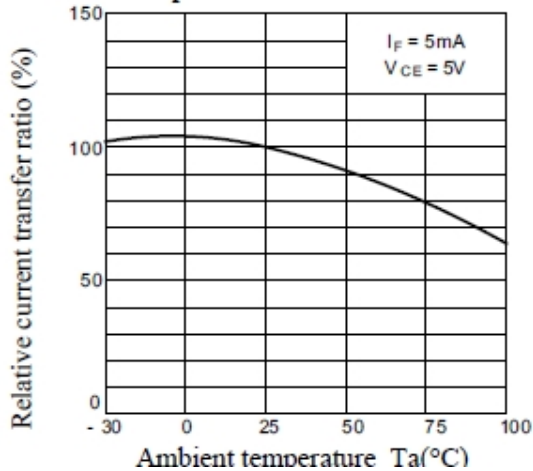


Fig.6 Collector-emitter Saturation Voltage vs. Ambient Temperature

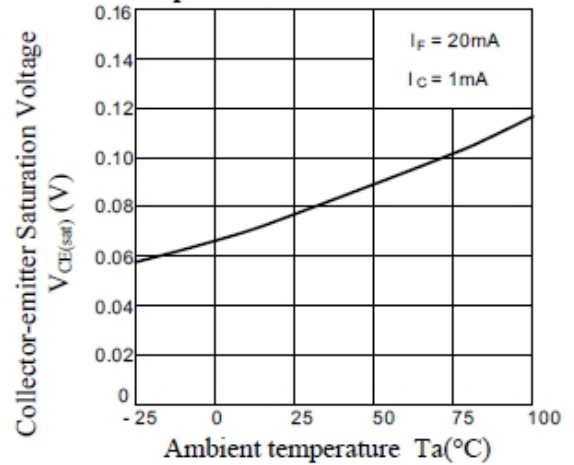


Fig.7 Collector Dark Current vs. Ambient Temperature

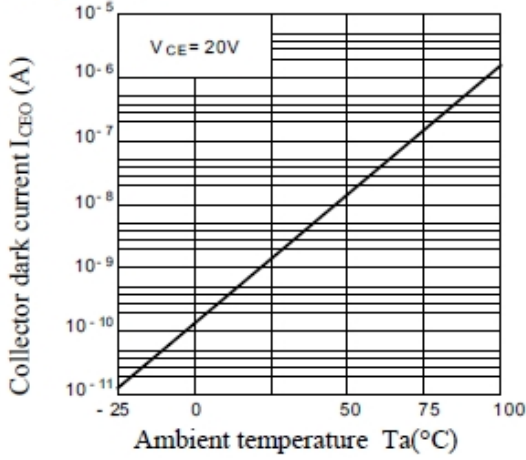


Fig.8 Response Time vs. Load Resistance

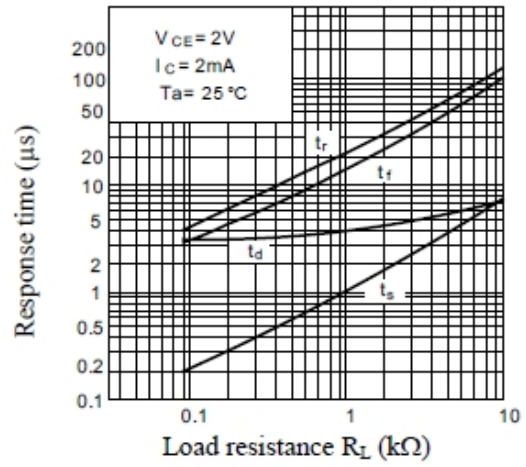


Fig.9 Frequency Response

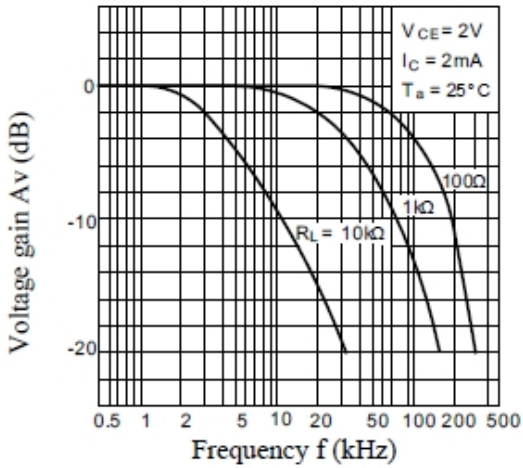
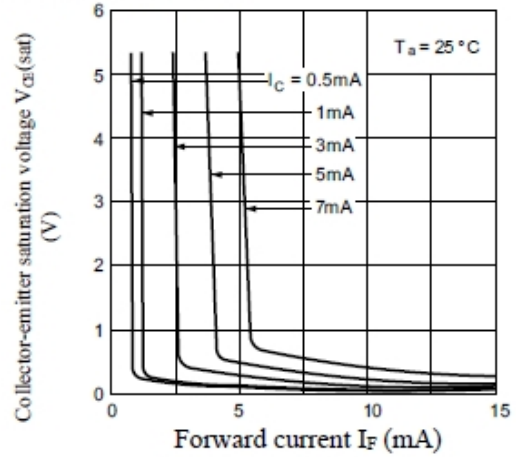
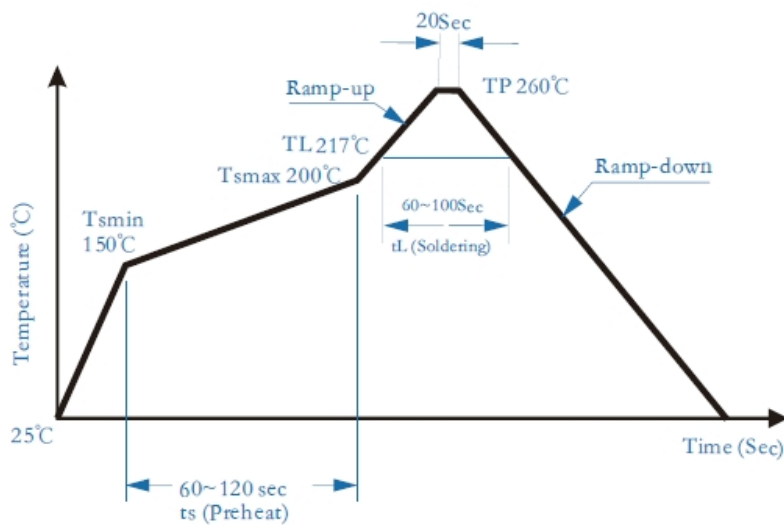


Fig.10 Collector-emitter Saturation Voltage vs. Forward Current

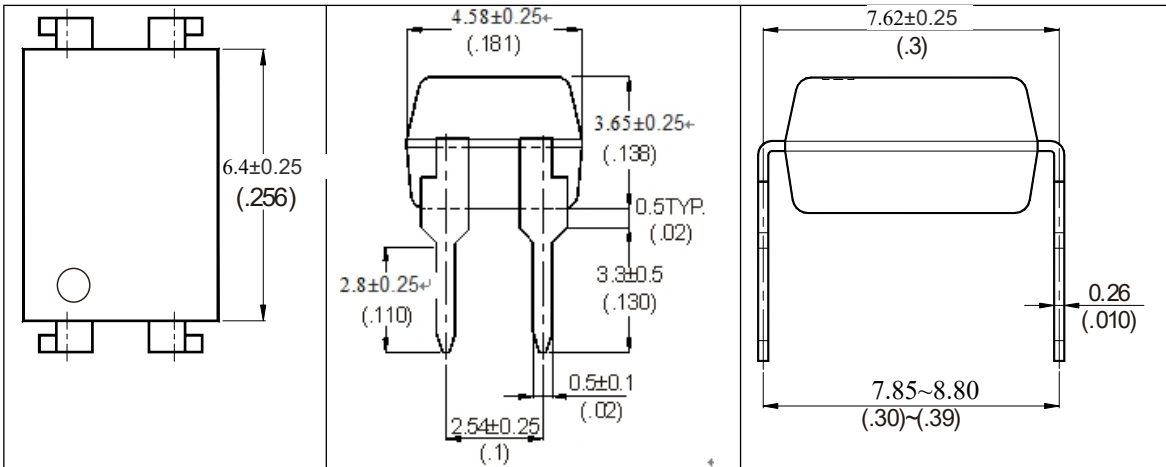


Solder Reflow Profile

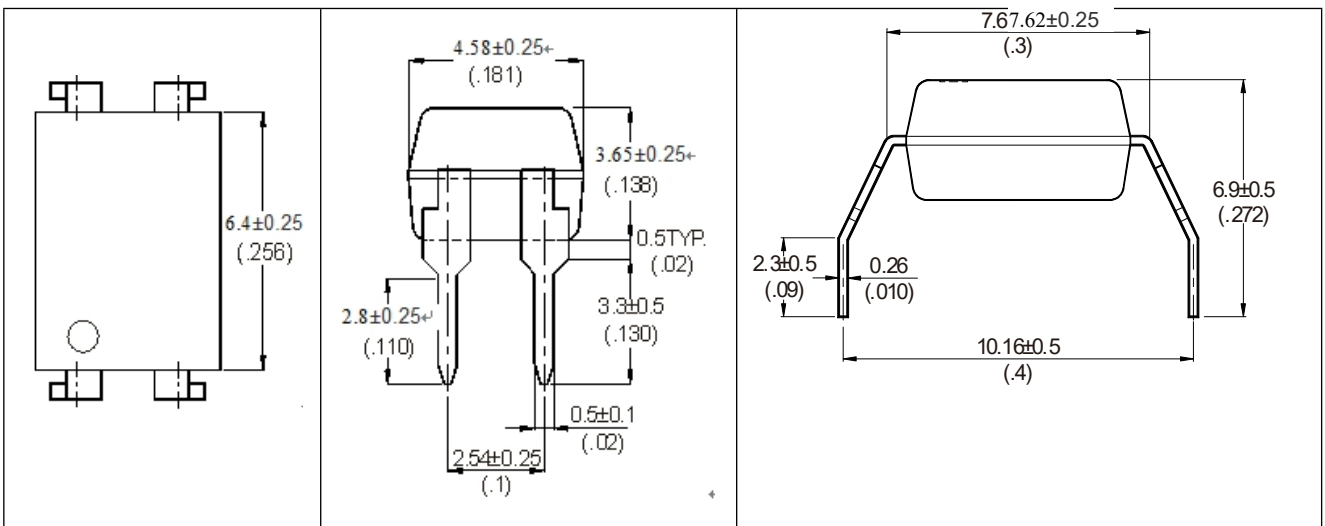


外形尺寸

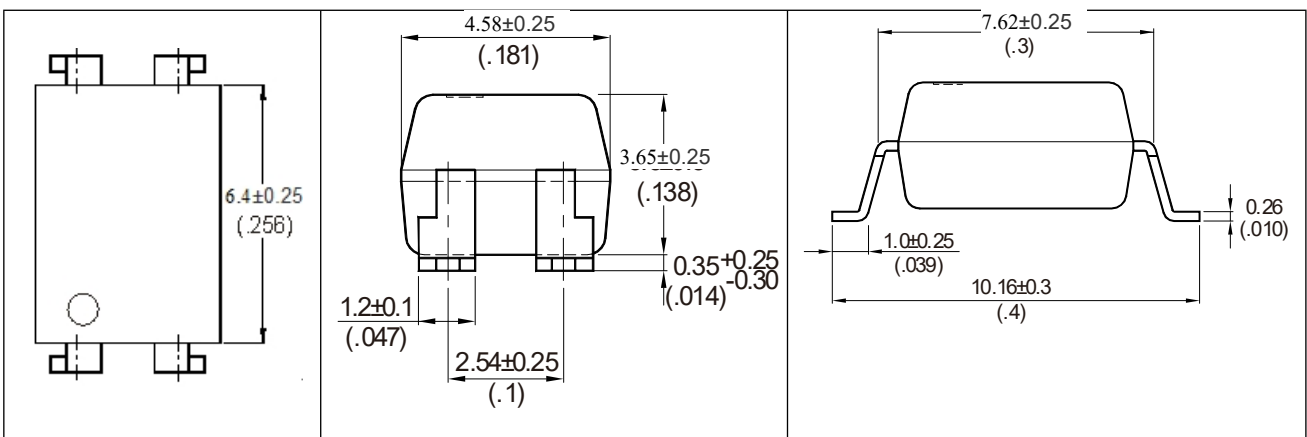
Unit: mm (inch)



4-pin DIP



4-pin DIP (M Type)



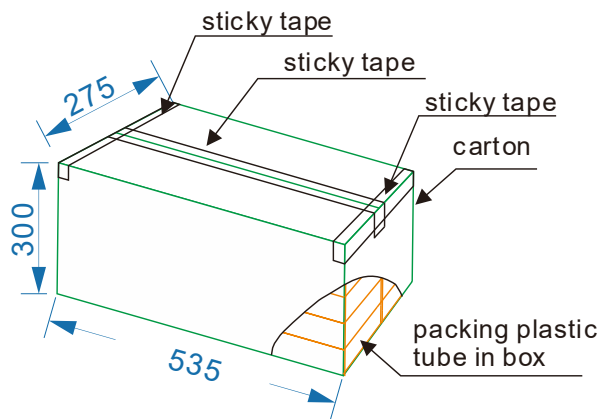
4-pin SMD

包装
■ 汇总表

封装形式	包装方式	盘/管数量	盒数量	箱数量	静电袋	盒规格	箱规格	备注
SMD-4	卷盘 (330m 蓝盘)	2 千只 / 盘	2 盘 / 盒	10 盒 / 箱	380*380mm	340*60*340mm	620*360*365 mm	首尾端空至少 200mm min.
DIP-4	管装 (500*12*11mm)	100 只 / 管	60 管 / 盒	6 盒 / 箱	NA	525*128*56mm	535*275*300 mm	
DIP-4 (M)	管装 (500*13*11mm)	100 只 / 管	60 管 / 盒	6 盒 / 箱	NA	525*136*58mm	535*295*310 mm	

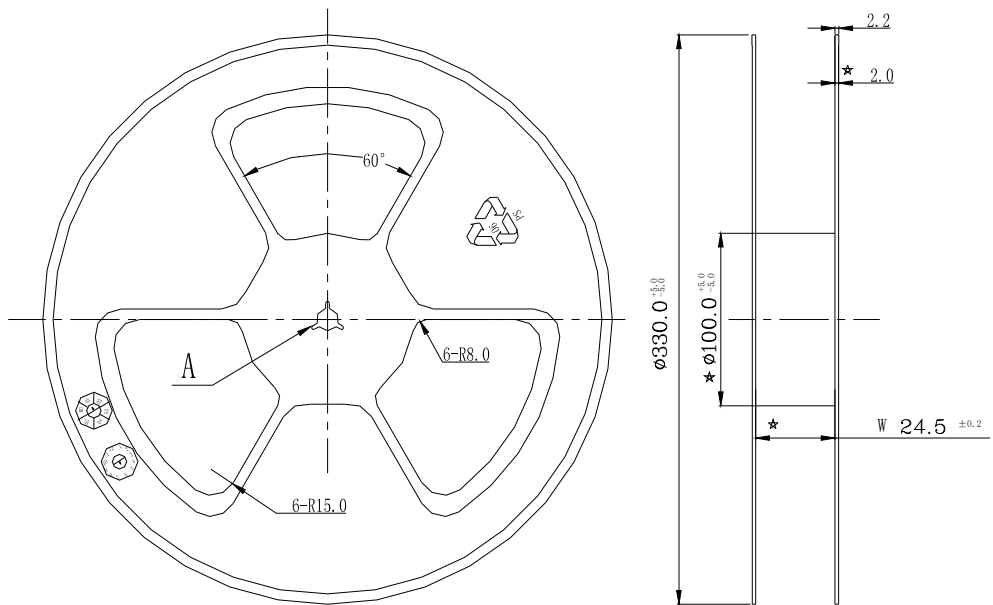
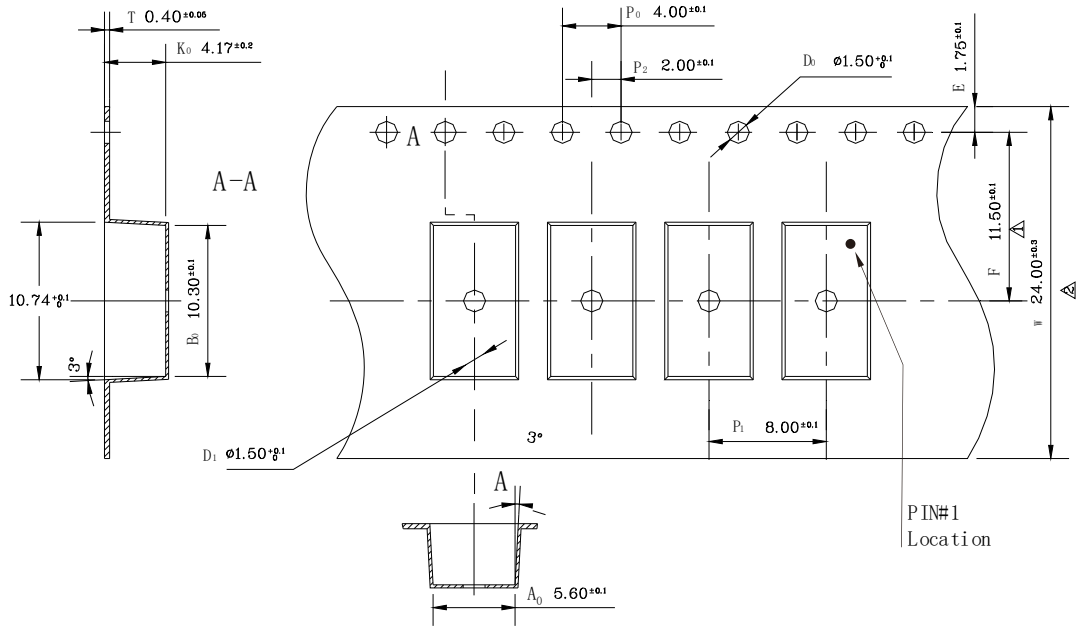
■ DIP-4 条管包装

- 1) 每箱数量: 36000 只
- 2) 内包装:
 - i. 每条管 100 只, 采用防静电条管, 条管上有商标、防静电标志。
 - ii. 每盒 60 条管
- 3) 示意图:



■ SMD-4 编带包装

- 1) 每卷数量：2000 只. 每箱数量：40000 只.
- 2) 内包装：每卷盘 2000 只.
- 3) 示意图：



卓睿研发有限公司保留在任何时候修改此规格的权利，以改善设计性能和提供更好的产品，恕不另行通知。客户下单之前请确认手头的资料是最新版本。客户需确认此芯片确实符合自己的需要且能满足自己的要求。卓睿研发有限公司不对由使用本产品而衍生的知识产权或者其它法律问题负责。使用此IC时请采取措施防止静电损坏。

X-ON Electronics

Largest Supplier of Electrical and Electronic Components

Click to view similar products for [High Speed Optocouplers](#) category:

Click to view products by [OCIC](#) manufacturer:

Other Similar products are found below :

[6N136F](#) [PS8502L2-AX](#) [ACNW261L-000E](#) [ACPL-344JT-000E](#) [ACPL-K49T-500E](#) [ACPL-K74T-000E](#) [ACPL-K75T-000E](#) [ACPL-W21L-560E](#) [ACPL-K44T-500E](#) [TLP187\(TPL,E\(T](#) [TLP2601\(TP1,F\)](#) [610737H](#) [6N137A-X001](#) [6N137A-X017T](#) [6N139-X007T](#) [HCPL2630M](#) [HCPL2731SM](#) [TLP555\(F\)](#) [HCPL2630SM](#) [PS2841-4A-F3-AX](#) [PS9817A-1-F3-AX](#) [PS9821-2-F3-AX](#) [ORPC-817D](#) [ORPC-817M/C](#) [ORPC-817M/B](#) [PT17-51C/L129\(BIN2\)](#) [TLP521-4GBSM](#) [UMW817C](#) [6N137S1\(TA\)](#) [TLP521GB](#) [TLP521GB-S](#) [PS2501](#) [PS2501-S](#) [TLP785GB](#) [TLP785GB-S](#) [LTV-214-G](#) [TLP2766A\(E](#) [TLP2766A\(LF4,E](#) [LCR-0202](#) [EL814S1\(TA\)-V](#) [PC817X4NSZ2B](#) [CYPC817](#) [OR-MOC3023](#) [TLP267J\(TPL,E\(T](#) [TLP109\(TPL,E\(O](#) [EL2514S1\(TU\)\(CLW\)-G](#) [EL816S2\(C\)\(TU\)-F](#) [TLP281-4](#) [MOC3023M](#) [ACPL-K49T-060E](#)