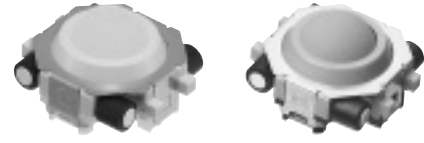


NEW

ジョグボール

Japan

Type: EVQWJN

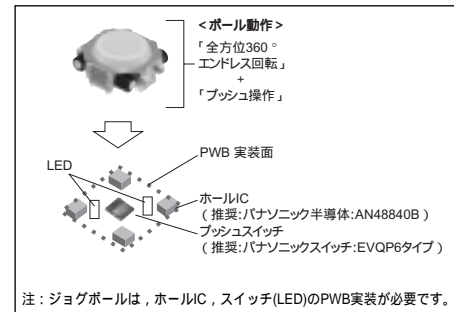


小形・長寿命，操作性に優れた入力デバイス

■ 特長

- 小形サイズ：10.7 mm×9.3 mm，高さ 6.0 mm，ボールφ5.5 mm
- 長寿命：100万回（各方向）
磁気検知方式採用（非接触タイプ）
- 高分解能：11パルス / 360°
- ボール回転とプッシュ操作により，優れた操作性を実現
- 光透過タイプ品揃え（LEDのPWB実装が必要）

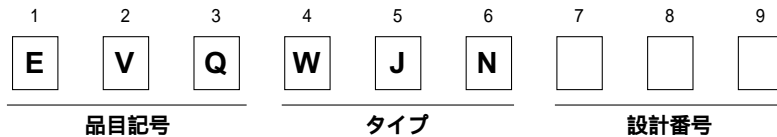
■ 使用例



■ 主な用途

- ポータブル機器（携帯電話，デジタルカメラ，ミュージックプレイヤー，PDA，HPC），カーナビゲーション，リモコン等のメニュー選択と確定操作入力

■ 品番構成



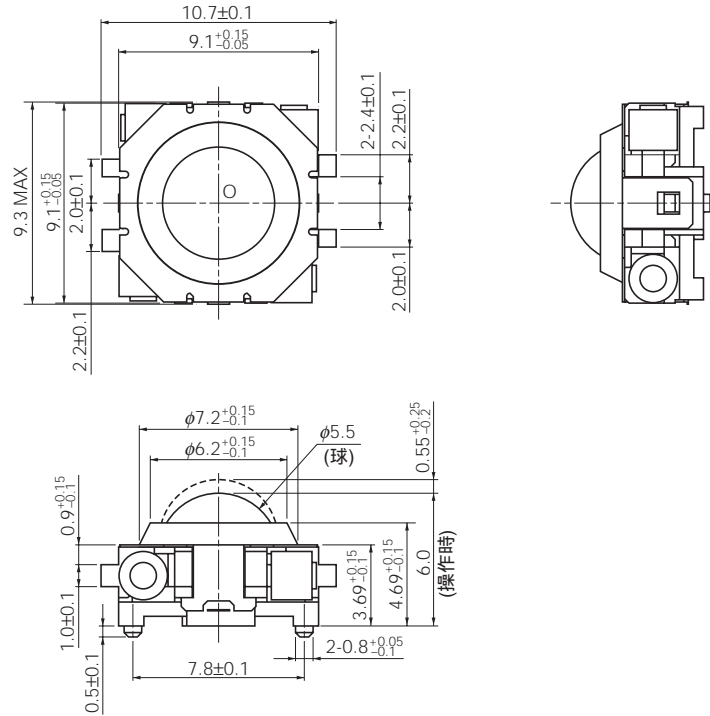
■ 主な仕様

電気的特性	定格		・ 20 mA 15 V DC (EVQP6タイプスイッチ使用) ・ 3 V DC (AN48840BホールIC使用)
	作動力	プッシュ	1.0 N, 1.3 N, 1.6 N (EVQP6タイプスイッチ使用)
機械的特性	分解能	回転	11パルス/360°
	フルストローク	プッシュ	0.9 mm
耐久性	作動寿命	回転	1000000回以上
		プッシュ	1000000回以上 (EVQP6タイプスイッチ使用)
	使用温度範囲		-20 ~ +70
最少包装数量			200 個 (トレイ包装)
包装箱収納数			1000 個

設計・仕様について予告なく変更する場合があります。ご購入及びご使用前に当社の技術仕様書などをお求め願ひ、それらに基づいて購入及び使用していただきますようお願いいたします。なお、本製品の安全性について疑義が生じたときは、速やかに当社へご通知をいただき、必ず技術検討をしてください。

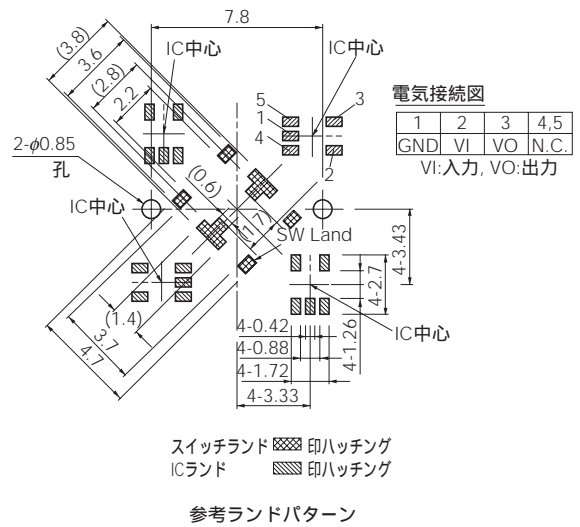
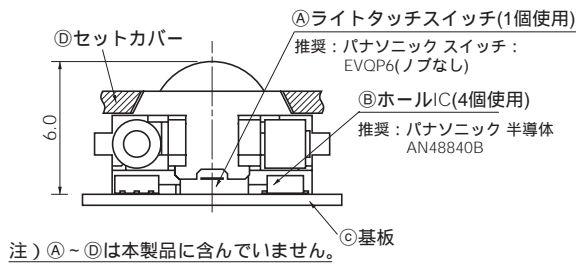
■ 形状寸法 (mm)

EVQWJN



■ 使用例

使用状態 (参考)



X-ON Electronics

Largest Supplier of Electrical and Electronic Components

Click to view similar products for [Multi-Directional Switches](#) category:

Click to view products by [Panasonic](#) manufacturer:

Other Similar products are found below :

[SRBE210100](#) [T4-TCJ3332](#) [T5-NH1118](#) [RKJXW1014002](#) [T4-TCK3312](#) [MJTP1140AAUTR](#) [MJTP1138DTB](#) [3J2115-200N](#) [T2-0018](#) [T2-MC2112](#) [T5-CK2212](#) [PHAP4383V](#) [3J2015-200N](#) [CS41001E](#) [EVQ-Q3AA15](#) [SRBD170401](#) [T4-0010](#) [1.20.126.514/0000](#) [5D001-BKKKKKAWXWXWXWX-W200](#) [SRBD150201](#) [T8-CM111N](#) [T4-CN211N](#) [T4-CD2212](#) [T1-CB2112](#) [RKJXK122000D](#) [RKJXK122400Y](#) [RKJXL100401V](#) [RKJXM2E13001](#) [RKJXM2E13004](#) [RKJXS1004001](#) [RKJXT1F42001](#) [RKJXV1224005](#) [RKJXY100000A](#) [SKRHAAE010](#) [SKRHABE010](#) [SKRHACE010](#) [SKRHADE010](#) [SKSDPCE010](#) [SKSKPBE010](#) [SLLB120100](#) [SLLB120300](#) [SLLB310500](#) [SLLB510100](#) [SLLB510200](#) [SLLB520100](#) [SLLQ110100](#) [SLLQ120100](#) [SPVT110102](#) [SPVT210101](#) [SRBD110401](#)