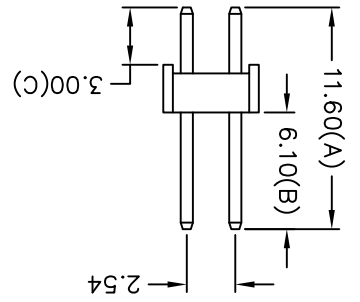


Recommended P.C.B Layout



MATERIAL
Insulator : NYLON 6T or 9T
Contact Pin : Brass

SPECIFICATION

Current Rate : 3 AMP
Insulation Resistance : 5000MΩmin. at DC 500V
Contact Resistance : 20mΩMax. at DC 100mA
Dielectric Voltage : AC 500V for one minute

210-9 2- 03 G B 04
1 2 3 4 5

- 1: Single row
- 2: Dual rows
- 3: No. of contacts per row
- 4: Gold flash
- S: Selective
- T: Tin plated
- 4: B: Black insulator
- W: White insulator
- 5: Pinrex internal code.

REV.	DESCRIPTION	DATE	ANG.±.3°	TOLERANCE	SCALE	SIZE	SHEET	REV.	AP'D	NEW PART NO.	DRAW NO.
A	RELEASE	2004/12/16	.0000=±.	0.00=±.30	NONE	A4	1 OF 1	REV. C		210-92-03GB04	210-92-03GB04(C版)
B	修正塑胶总长尺寸	2012/08/29	.000 = ±.XXX	0.00 = ±.20				尹小美		STRAIGHT TYPE, DUAL ROWS	PINREX TECHNOLOGY CORP.
C	增加PIN标示	2012/10/27	0.00 = ±.30					尹小美		PIN HEADER 2.54*2.54mm	PINREX TECHNOLOGY CORP.

X-ON Electronics

Largest Supplier of Electrical and Electronic Components

Click to view similar products for [Headers & Wire Housings](#) category:

Click to view products by [Pinrex](#) manufacturer:

Other Similar products are found below :

[95000-104TRLF](#) [10135584-644402LF](#) [DF62W-EP2022PCA](#) [95000-106TRLF](#) [DF62W-2022SCA](#) [DF62W-EP2022PC](#) [2203348](#) [DF62W-2022SC](#) [1084018](#) [1029039](#) [1084017](#) [802-10-012-10-002000](#) [1112640](#) [1112639](#) [891-007-9SS-BST1T](#) [000-34000](#) [0008550134](#) [0009482033](#) [0009507031](#) [57102-F02-18ULF](#) [57102-S06-03LF](#) [57202-S52-04LF](#) [PCN6-15S-2.5E](#) [0039019024](#) [58102-G61-06LF](#) [582553-1](#) [0009485154](#) [0009508121](#) [0022285053](#) [0050291907](#) [018731A](#) [LY20-4P-DT1-P1E-BR](#) [02.125.8002.8](#) [60101931](#) [60598-1 \(Cut Strip\)](#) [M1625-3R/100](#) [61062-3](#) [61082-181009](#) [CSU011177004](#) [636-1427](#) [638009-1](#) [641938-9](#) [641991-4](#) [644168-1](#) [644827-2](#) [647662-1](#) [65039-019ELF](#) [65692-001LF](#) [65781-018](#) [65781-047](#)