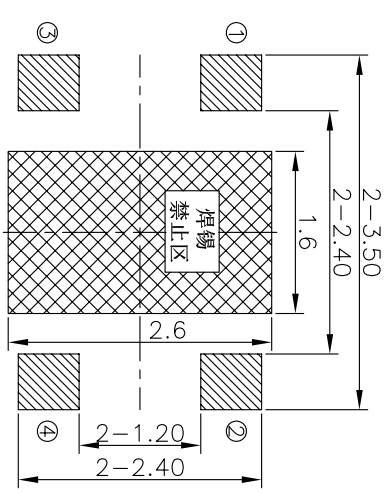
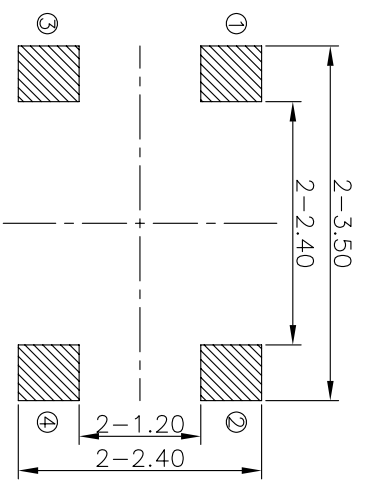
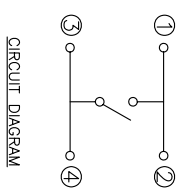
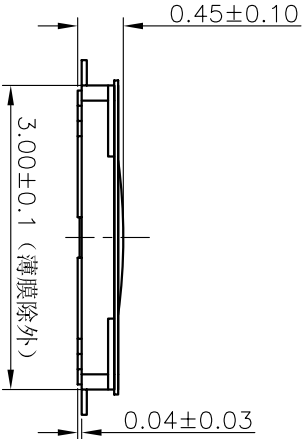


规格 Specifications

|                            |                                    |
|----------------------------|------------------------------------|
| 额定负荷 Rating                | DC 12V/50mA                        |
| 接触电阻 Contact Resistance    | 500mΩ max.                         |
| 绝缘电阻 Insulation resistance | DC100V 60S 100MΩ min.              |
| 抗电强度 Dielectric strength   | AC250V(50-60HZ) 60S min.           |
| 操作力 Operation force        | ≤180±30gf      ≥240±50gf           |
| 寿命试验 Operating Life        | 300,000 cycles      100,000 cycles |
| 行程 Travels                 | 0.15±0.05mm                        |



PRODUCT NO. : 1TS016B\*\*\*-0450 - \*\*

轻触开关  
3X2.6系列  
外形:  
A=四脚  
B=四脚无按柄

按点颜色:  
底座颜色:  
贴膜颜色:

操作力度:  
160=160gf  
180=180gf  
240=240gf

手感:  
0=常规(弹片)  
1=大手感(弹片)  
2=小手感(弹片)  
3=特殊手感(弹片)

脚距:  
0=常规脚距3.5mm  
1=特殊脚距3.2mm  
依次增加

产品高度(H):  
045=0.45mm

其它:  
CT=编带(非编带,不启用)

| ITEM | PART NAME | QUANTITY | MATERIAL        | FINISH    |
|------|-----------|----------|-----------------|-----------|
| 4    | FILM      | 1        | POLYAMIDE       | WHITE     |
| 3    | DOME      | 2        | STAINLESS STEEL | Ag-PLATED |
| 2    | HOUSING   | 1        | POLYAMIDE       | BLACK     |
| 1    | TERMINAL  | 1        | PHOSPHOR BRONZE | Ag-PLATED |

|             |              |        |    |
|-------------|--------------|--------|----|
| X. ± 0.2    | X' ± 3'      | UNITS  | MM |
| .X ± 0.1    | .X' ± 2'     | MATL   |    |
| .XX ± 0.05  | .XX' ± 1'    | FINISH |    |
| .XXX ± 0.03 | .XXX' ± 0.5' |        |    |

|                        |                                  |
|------------------------|----------------------------------|
| NAME(INTENDED USE)     | HON YUAN                         |
| 3X2.6 SERIES           | HON YUAN PRECISION IND. CO.,LTD. |
| TACT SWITCHES          | SHENZHEN, CHINA.                 |
| PART NO.(INTENDED USE) | 1TS016B***-0450                  |
| APPD:                  | ZO 3/13/2019                     |
| CHKD:                  | M.H.LI 3/13/2019                 |
| DR:                    | Y.Y.Chen 3/13/2019               |
| DWG NO.:               | 1TS016B                          |
| SCALE                  | 1/1                              |
| SHEET                  | 1/1                              |
| REV.                   | A                                |

THESE DRAWINGS AND SPECIFICATIONS ARE THE PROPERTY OF HON YUAN PRECISION IND. CO., LTD. AND SHALL NOT BE REPRODUCED, COPIED OR USED IN ANY MANNER WITHOUT THE WRITTEN PERMISSION OF HON YUAN PRECISION IND. CO., LTD.

## X-ON Electronics

Largest Supplier of Electrical and Electronic Components

*Click to view similar products for [Tactile Switches](#) category:*

*Click to view products by [HYP](#) manufacturer:*

Other Similar products are found below :

[KMR633NG](#) [LFG](#) [5GTH92001](#) [5GTH9202242](#) [6426-201-11343](#) [MJ1226](#) [MJTP1109B](#) [MJTP1138EAUTR](#) [MJTP1230BL](#) [MJTPSHW](#)  
[GS6.90F300QP](#) [1-1977223-0](#) [1-1977120-4](#) [ADTSA62NV](#) [ADTSA62RV](#) [ADTSA63KV](#) [ADTSA644NV](#) [ADTSM24NVTR](#) [ADTSMW66NV](#)  
[ADTSMW67RV](#) [ATM533VTR](#) [1571300-3](#) [B3F-3123](#) [B3F-6055A](#) [B3F-B32-01-KIT](#) [1977177-8](#) [1977266-1](#) [2-1977223-4](#) [2-1977223-7](#)  
[ADTS644KV](#) [ADTSA61RV](#) [ADTSA62KV](#) [ADTSA63NV](#) [ADTSA63RV](#) [ADTSA65NV](#) [ADTSM21NSVTR](#) [ADTSM25RVTR](#)  
[ADTSM31RVTR](#) [ADTSM32NVTR](#) [ADTSM61YVTR](#) [ADTSM63SVTR](#) [ADTSM644KVTR](#) [ADTSMW64RV](#) [ADTSMW69NV](#)  
[FSMRA4JHA04](#) [GS4.70F300QP](#) [D38999/20JJ37SA](#) [TL1105B](#) [TL1105J](#) [ATH447K2Q](#) [ATM534VTR](#)