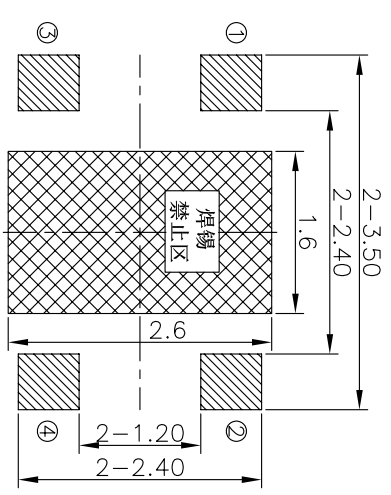
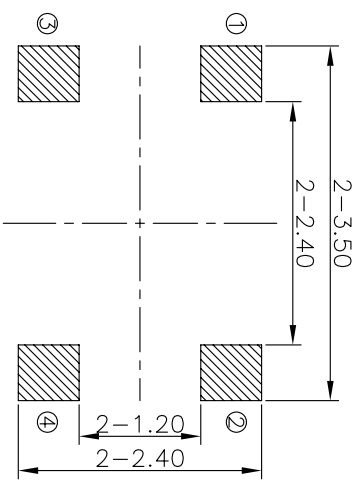
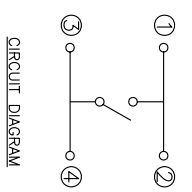
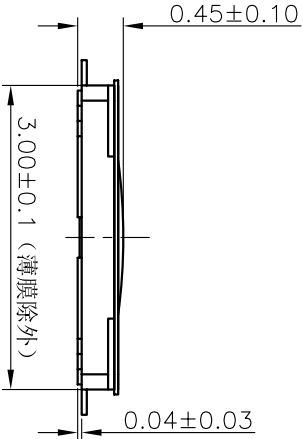
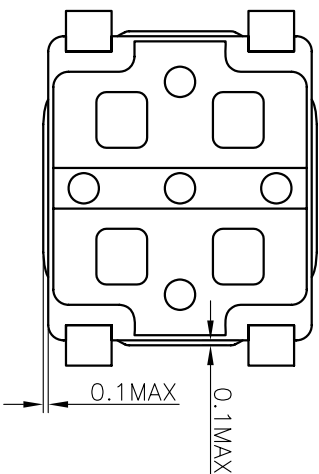
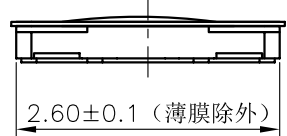
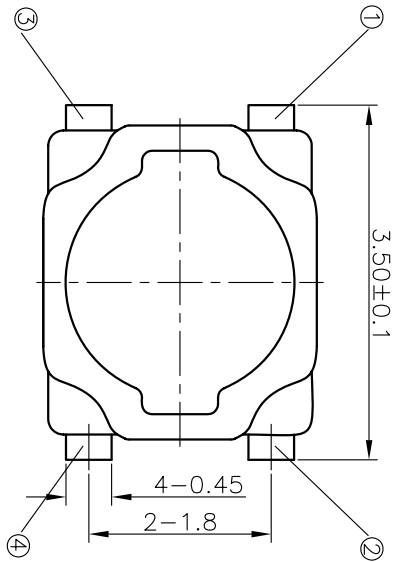


REV	ECN NO.	APPD
A	HC190039	ZO

规格 Specifications

额定负荷 Rating	DC 12V/50mA
接触电阻 Contact Resistance	500mΩ max.
绝缘电阻 Insulation resistance	DC100V 60S 100MΩ min.
抗电强度 Dielectric strength	AC250V(50-60HZ) 60S min.
操作力 Operation force	≤180±30gf ≥240±50gf
寿命试验 Operating Life	300,000 cycles 100,000 cycles
行程 Travels	0.15±0.05mm



PRODUCT NO.: 1TS016B***-0450

轻触开关
3X2.6系列
外形:
A=四脚
B=四脚无按柄

其它:
CT=编带(非编带,不启用)

脚距:
0=常规脚距3.5mm
1=特殊脚距3.2mm
依次增加

产品高度(H):
045=0.45mm

按点颜色:
底座颜色:
贴膜颜色:

操作力度:
160=160gf
180=180gf
240=240gf

手感:
0=常规(弹片)
1=大手感(弹片)
2=小手感(弹片)
3=特殊手感(弹片)

初始颜色
则不启用

ITEM	PART NAME	QUANTITY	MATERIAL	FINISH
4	FILM	1	POLYAMIDE	WHITE
3	DOME	2	STAINLESS STEEL	Ag-PLATED
2	HOUSING	1	POLYAMIDE	BLACK
1	TERMINAL	1	PHOSPHOR BRONZE	Ag-PLATED

X. ± 0.2	X' ± 3'	UNITS	MM
.X ± 0.1	.X' ± 2'	MATL	
.XX ± 0.05	.XX' ± 1'	FINISH	
.XXX ± 0.03	.XXX' ± 0.5'		

NAME(INTENDED USE)	HON YUAN
3X2.6 SERIES	HON YUAN PRECISION IND. CO.,LTD.
TACT SWITCHES	SHENZHEN, CHINA.
PART NO.(INTENDED USE)	1TS016B***-0450
APPD:	ZO 3/13/2019
CHKD:	M.H.LI 3/13/2019
DR:	Y.Y.Chen 3/13/2019
DWG NO.:	1TS016B
SCALE	25/1
SHEET	1/1
REV.	A

1 2 3 4 5 6 7

X-ON Electronics

Largest Supplier of Electrical and Electronic Components

Click to view similar products for [Tactile Switches](#) category:

Click to view products by [HYP](#) manufacturer:

Other Similar products are found below :

[KMR633NG LFG](#) [5GTH92001](#) [5GTH9202242](#) [6426-201-11343](#) [MJ1226](#) [MJTP1109B](#) [MJTP1138EAUTR](#) [MJTP1230BL](#) [MJTPSHW](#)
[GS6.90F300QP](#) [1-1977223-0](#) [1-1977120-4](#) [ADTSA62NV](#) [ADTSA62RV](#) [ADTSA63KV](#) [ADTSA644NV](#) [ADTSM24NVTR](#) [ADTSMW66NV](#)
[ADTSMW67RV](#) [ATM533VTR](#) [1571300-3](#) [B3F-3123](#) [B3F-6055A](#) [B3F-B32-01-KIT](#) [1977177-8](#) [1977266-1](#) [2-1977223-4](#) [2-1977223-7](#)
[ADTS644KV](#) [ADTSA61RV](#) [ADTSA62KV](#) [ADTSA63NV](#) [ADTSA63RV](#) [ADTSA65NV](#) [ADTSM21NSVTR](#) [ADTSM25RVTR](#)
[ADTSM31RVTR](#) [ADTSM32NVTR](#) [ADTSM61YVTR](#) [ADTSM63SVTR](#) [ADTSM644KVTR](#) [ADTSMW64RV](#) [ADTSMW69NV](#)
[FSMRA4JHA04](#) [GS4.70F300QP](#) [D38999/20JJ37SA](#) [TL1105B](#) [TL1105J](#) [ATH447K2Q](#) [ATM534VTR](#)