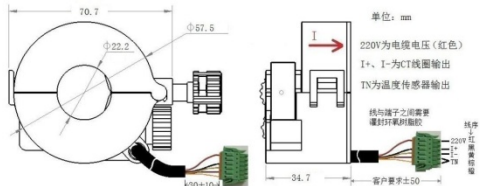



# 规格书

## Product Specification

Description 产品类型		Current Transformer 电流互感器			
Rated current ratio 额定电流比		100A/25mA			
TYPE 型号		HCT22K-ACQD			
Electrical Specifications 电气规范		Mechanical Dimensions in mm			
Rated Primary Current(A) 初级电流 (A)	0~100A	 <p>Same polarity: *--*</p> <p>Pin length:</p> <p>Direction for use:</p> 			
Secondary Current(mA) 次级电流 (mA)	0~25mA				
Maximum current I <sub>max</sub> (A) 最大一次电流	400A				
Rate transformation ratio 额定电流比	2000:1				
Power-frequency withstand voltage 工频耐受耐压	3000 Vrms				
Current error 比差值	0.5%				
Rated phase displacement 额定点相位差	≤50'				
Rated frequency 额定频率	50/60Hz				
Rated short-time thermal current 短时热电流	400A (≤1s)				
Rated resistive burden 额定负载电阻 (Ω)	≤20Ω (400A)				
Insulation resistance: 绝缘电阻 (MΩ)	>500MΩ				
Mechanical Specifications 机械规范					
Encapsulant 灌封	epoxy resin				
Terminals 管脚	<b>Out:</b> <b>Input:</b>				
Approx.Weight 重量					
Tolerance 公差 (mm)	±1				
Storage temperature 储存温度	0℃<T<+40℃,				
Working temperature 工作温度	-30℃<T<+75℃				
Working humidity 湿度	0-90% (no condensation)				
Enclosure flame retardant grade	UL94 V-0				

## X-ON Electronics

Largest Supplier of Electrical and Electronic Components

*Click to view similar products for [Current Transformers](#) category:*

*Click to view products by [Hop Tech](#) manufacturer:*

Other Similar products are found below :

[MP3500](#) [BV UI 302 0156](#) [45029](#) [BV EI 302 2863](#) [BV EI 303 2809](#) [BV EI 303 3060](#) [BV EI 305 2309](#) [BV EI 306 3604](#) [BV EI 481 1295](#) [BV EI 481 1325](#) [BV UI 301 0133](#) [BV UI 302 0144](#) [BV UI 302 0161](#) [BV UI 304 0019](#) [BV UI 304 0129](#) [BV UI 304 0159](#) [BV UI 304 0173](#) [TI-EF16-2X4V-4W](#) [SPCT62/40150/5AVA3CL1](#) [SPCT62/30100/5AVA1CL1](#) [SPCT62/3075/5AVA1CL3](#) [SPCT62/40150/5AVA1.5CL1](#) [SPCT62/40200/5AVA2.5CL0.5](#) [SPCT62/40300/5AVA3CL0.5](#) [CTD-KIT](#) [44013](#) [44017](#) [44021](#) [44098](#) [44101](#) [44134](#) [44171](#) [44174](#) [44178](#) [44180](#) [44248](#) [44250](#) [44278](#) [44339](#) [44340](#) [44373](#) [44375](#) [44376](#) [44378](#) [44379](#) [44436](#) [44831](#) [B82801B0925A200](#) [PA3655NL](#) [PA3828NL](#)