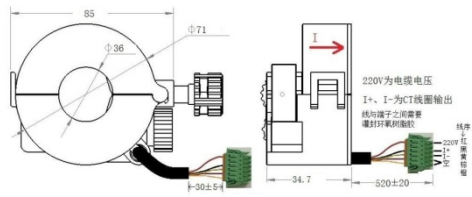



规格书

Product Specification

Description 产品类型	Current Transformer 电流互感器	
Rated current ratio 额定电流比	200A/25mA	
TYPE 型号	HCT36K-ACQD	
Electrical Specifications 电气规范		Mechanical Dimensions in mm
Rated Primary Current(A) 初级电流 (A)	0~200A	 <p>Same polarity: *--*</p> <p>Pin length:</p> <p>Direction for use:</p> 
Secondary Current(mA) 次级电流 (mA)	0~25mA	
Maximum current I _{max} (A) 最大一次电流	800A	
Rate transformation ratio 额定电流比	2000:1	
Power-frequency withstand voltage 工频耐受耐压	3000 Vrms	
Current error 比差值	0.5%	
Rated phase displacement 额定点相位差	≤45'	
Rated frequency 额定频率	50/60Hz	
Rated short-time thermal current 短时热电流	400A (≤1s)	
Rated resistive burden 额定负载电阻 (Ω)	≤20Ω (800A)	
Insulation resistance: 绝缘电阻 (MΩ)	>500MΩ	
Mechanical Specifications 机械规范		
Encapsulant 灌封	epoxy resin	
Terminals 管脚	Out: Input:	
Approx.Weight 重量		
Tolerance 公差 (mm)	±1	
Storage temperature 储存温度	0□<T<+40□,	
Working temperature 工作温度	-30□<T<+75□	
Working humidity 湿度	0-90% (no condensation)	
Enclosure flame retardant grade	UL94 V-0	

X-ON Electronics

Largest Supplier of Electrical and Electronic Components

Click to view similar products for [Current Transformers](#) category:

Click to view products by [Hop Tech](#) manufacturer:

Other Similar products are found below :

[MP3500](#) [BV UI 302 0156](#) [45029](#) [BV EI 302 2863](#) [BV EI 303 2809](#) [BV EI 303 3060](#) [BV EI 305 2309](#) [BV EI 306 3604](#) [BV EI 481 1295](#) [BV EI 481 1325](#) [BV UI 301 0133](#) [BV UI 302 0144](#) [BV UI 302 0161](#) [BV UI 304 0019](#) [BV UI 304 0129](#) [BV UI 304 0159](#) [BV UI 304 0173](#) [TI-EF16-2X4V-4W](#) [SPCT62/40150/5AVA3CL1](#) [SPCT62/30100/5AVA1CL1](#) [SPCT62/3075/5AVA1CL3](#) [SPCT62/40150/5AVA1.5CL1](#) [SPCT62/40200/5AVA2.5CL0.5](#) [SPCT62/40300/5AVA3CL0.5](#) [CTD-KIT](#) [44013](#) [44017](#) [44021](#) [44098](#) [44101](#) [44134](#) [44171](#) [44174](#) [44178](#) [44180](#) [44248](#) [44250](#) [44278](#) [44339](#) [44340](#) [44373](#) [44375](#) [44376](#) [44378](#) [44379](#) [44436](#) [44831](#) [B82801B0925A200](#) [PA3655NL](#) [PA3828NL](#)