

## CC6211

单极性

低功耗霍尔效应开关

## 概述

CC6211是一颗低功耗、高灵敏度单极性的霍尔开关传感装置。

CC6211内部电路包含了霍尔薄片、电压稳压模块、信号放大处理模块、动态失调消除模块、锁存模块以及CMOS输出级。由于CC6211使用先进的Bi-CMOS工艺，整体优化了线路结构，使得产品获得极低的输入误差反馈。产品采用了动态失调消除技术，该技术能够消除由封装应力，热应力，以及温度梯度所造成的失调电压，提高器件的一致性。同时该产品采用及其小型化的封装工艺，使得产品更具极高的性能和市场优势。

CC6211提供TSOT23-3, TO-92S和DFN4L三种封装，工作温度范围为-40~150℃。

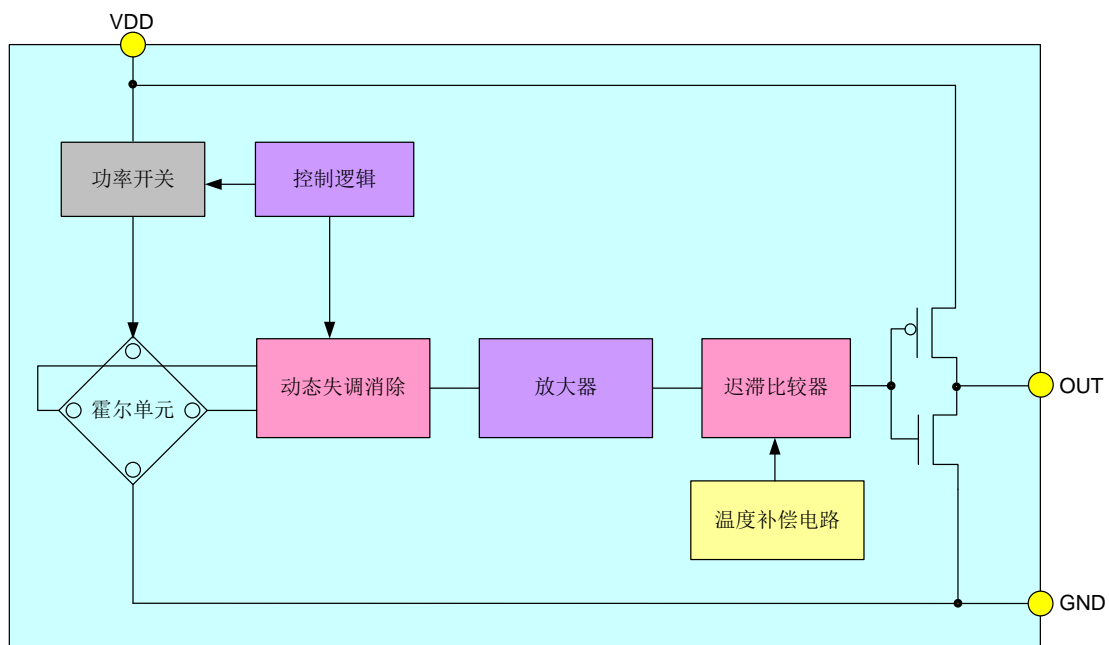
## 特点

- ◆ 工作范围宽，2~5V
- ◆ 低功耗
- ◆ 反应速度快，工作频率为40Hz
- ◆ 单极性
- ◆ 良好的温度稳定性
- ◆ 开关点漂移低
- ◆ ESD (HBM) 6000V
- ◆ DFN小尺寸封装

## 应用

- ◆ 仪器仪表
- ◆ PDA
- ◆ 笔记本电脑

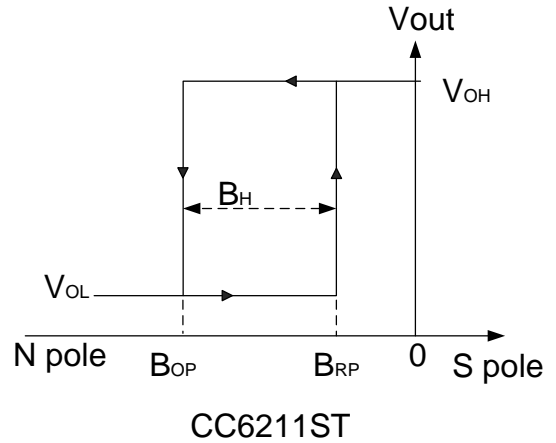
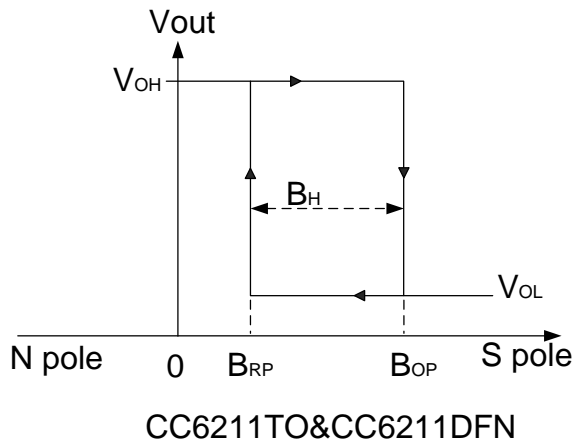
## 功能框图



## 订购信息

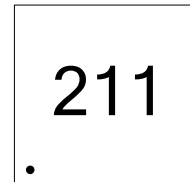
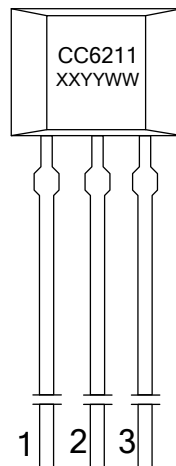
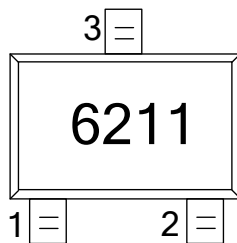
名称	封装型号	备注
CC6211TO	TO-92S	袋装, 1000 片/包
CC6211ST	TSOT23-3	卷盘, 3000 片/卷
CC6211DN	DFN4L	卷盘, 12000 片/卷

## 开关输出 vs. 磁场极性



注意: 磁场加在芯片的丝印面

## 管脚描述



名称	管脚编号			功能
	TO-92S	TSOT23-3	DFN4L	
V <sub>DD</sub>	1	1	2	电源电压
GND	2	3	4	地
V <sub>OUT</sub>	3	2	1	输出
-	-	-	3	悬空

## 极限参数

参数	符号	数值	单位
电源电压	$V_{DD}$	-0.3~5.5	V
磁场强度	B	无限制	Gauss
工作环境温度	$T_A$	-40~150	°C
存储环境温度	$T_S$	-50~160	°C
ESD(HBM)		6000	V

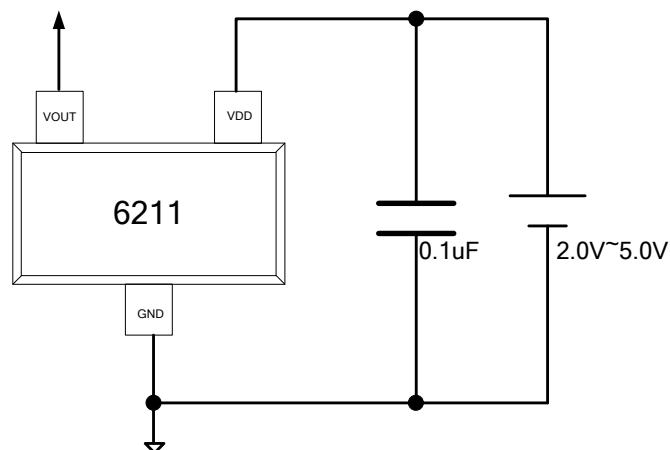
## 电气参数(如无特别标明, $V_{DD}=3.5V @ 25^{\circ}C$ )

参数	符号	测试环境	最小值	典型值	最大值	单位
输出高电平	$V_{OH}$	$I_{OUT}=0.5mA$	$V_{DD}-0.2$	-	-	V
输出低电平	$V_{OL}$	$I_{OUT}=0.5mA$	-	-	0.2	V
开启状态电流	$I_{DD}(EN)$		-	2	-	mA
关断状态电流	$I_{DD}(dis)$		-	3	-	uA
平均电流	$I_{DD}(average)$		-	5	-	uA
启动时间	$T_{awake}$		-	50	100	us
扫描周期	$T_{period}$		-	25	-	ms
占空比	D.C.		-	0.2%	-	

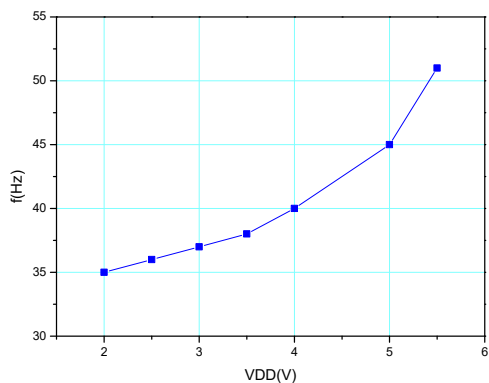
## 磁参数

参数	符号	测试环境	最小值	典型值	最大值	单位
工作点	$B_{OP}$	25 °C	15	30	45	高斯 (Gauss)
释放点	$B_{RP}$	25 °C	5	20	35	高斯 (Gauss)
迟滞	$B_{HYS}$	25 °C	-	10	-	高斯 (Gauss)

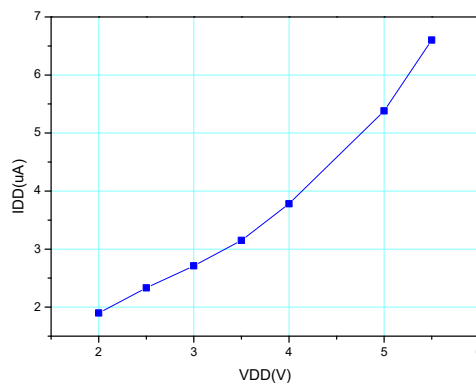
## 典型应用电路



## 波形和曲线



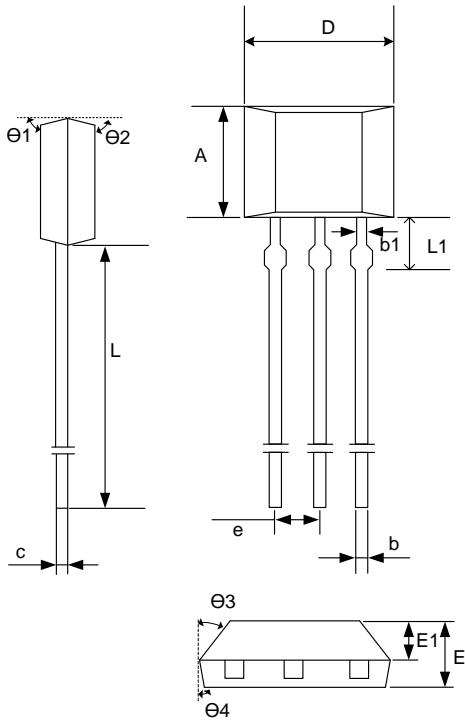
扫描频率 vs. 工作电压



静态电流 vs. 工作电压

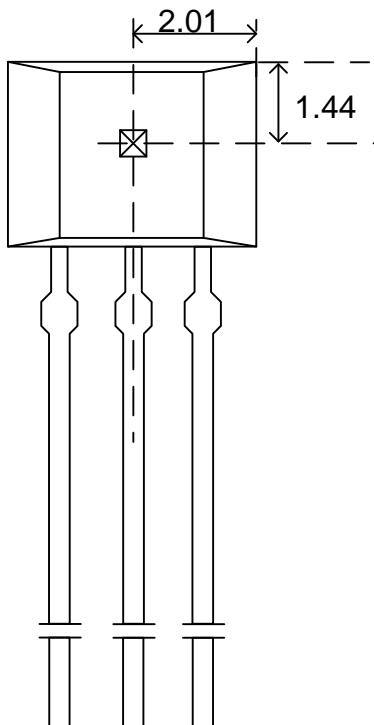
## 封装信息

### (1)TO-92S package



符号	毫米		
	最小值	典型值	最大值
A	3.08	3.18	3.28
b	0.38	0.44	0.56
b1	-	0.44	-
c	0.36	0.38	0.51
D	4.0	4.1	4.2
e	1.27BSC		
E	1.47	1.57	1.67
E1	-	0.76	-
L	13.5	14.5	15.5
Θ1	-	6°	-
Θ2	-	3°	-
Θ3	-	45°	-
Θ4	-	3°	-

### Hall 感应点位置



**注意:** 所有单位均为毫米。

#### 打标信息:

第一行:CC6211-产品名称

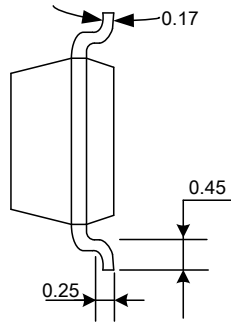
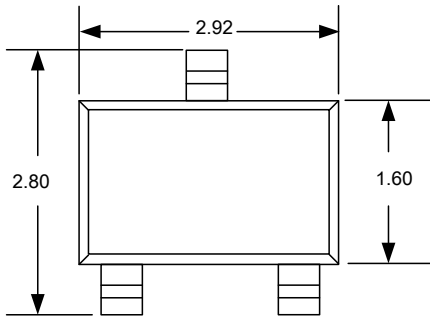
第二行:XXYYWW

XX – 代码

YY – 封装年份的后两位数

WW – 封装时的星期数

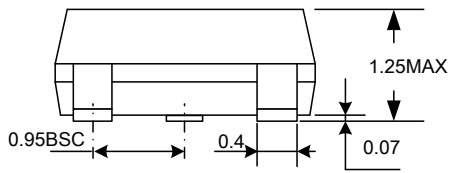
**(2)TSOT23-3 package**



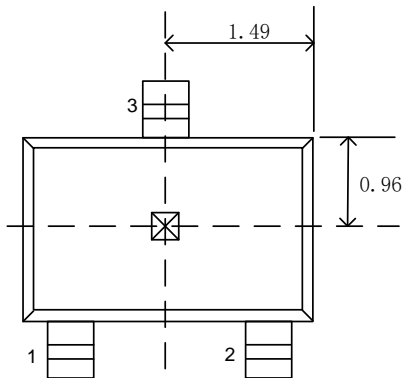
注意: 所有单位均为毫米。

打标信息:

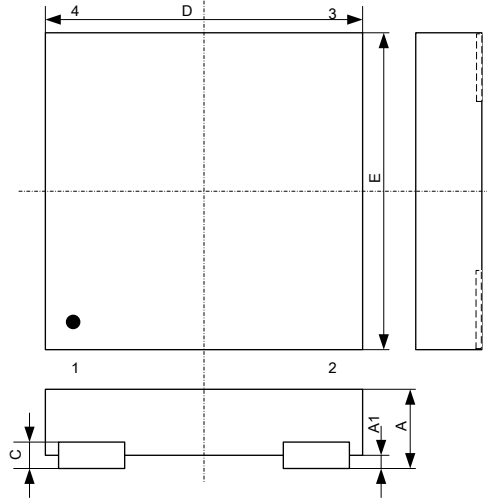
6211



**Hall 感应点位置**



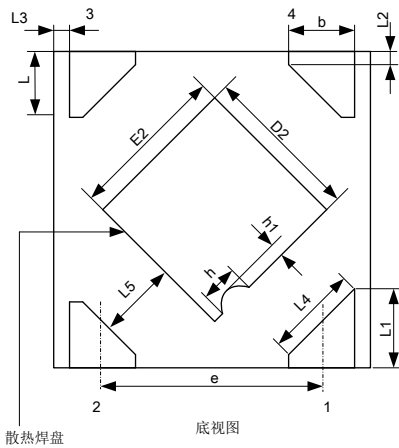
### (3)DFN4L package



注意：所有单位均为毫米。

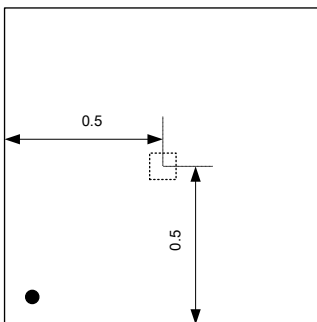
打标信息：

211



符号	毫米		
	最小值	典型值	最大值
A	0.35	-	0.40
A1	0.00	0.02	0.05
b	0.20	0.25	0.30
c	0.07	0.12	0.17
D	0.95	1.00	1.05
D2	0.38	0.48	0.58
e	0.65BSC		
E	0.95	1.00	1.05
E2	0.38	0.48	0.58
L	0.20	0.25	0.30
L1	0.27	0.32	0.37
L2	0.077REF		
L3	0.05REF		
L4	0.34REF		
L5	0.20REF		
h	0.09REF		
h1	0.03REF		

### Hall 感应点位置



## X-ON Electronics

Largest Supplier of Electrical and Electronic Components

*Click to view similar products for [Industrial Hall Effect/Magnetic Sensors](#) category:*

*Click to view products by [Cross chip](#) manufacturer:*

Other Similar products are found below :

[GT-13013](#) [GT-13040](#) [GT-14114](#) [DRR-129\(62-68\)](#) [ATS682LSHTN-T](#) [SR4P2-C7](#) [GT-12076](#) [GT-13012](#) [GT-14049](#) [GT-14067](#) [GT-14132](#)  
[GT-18030](#) [103FW12-R3](#) [A1155LLHLT-T](#) [SMSA2P30CG](#) [P2D-000](#) [GN 55.2-SC-15-3](#) [GN 55.2-SC-5-3](#) [MZA70175](#) [103FW41-R1](#) [KJR-](#)  
[D100AN-DNA-VE](#) [KJR-D100AN-DNIA-V2](#) [SR-10018](#) [115L 14E 502 W06017](#) [ATS128LSETN-T](#) [TLE4906LHALA1](#) [TLE49452LHALA1](#)  
[BU52013HFV-TR](#) [MRMS591A](#) [103SR14A-1](#) [MZT7-03VPS-KR0](#) [MZT7-03VPS-KW0](#) [MZT8-03VPS-KW0](#) [MZT8-28VPS-KP0](#)  
[A1326LLHLT-T](#) [A1156LLHLT-T](#) [ACS770LCB-100U-PFF-T](#) [ATS617LSGTN-T](#) [AH49ENTR-G1](#) [SS360PT](#) [SS311PT](#) [GN 55.2-ND-15-3](#)  
[GN 55.2-ND-18-3](#) [GN 55.2-ND-8-3](#) [GN 55.2-SC-10-3](#) [GN 55.4-ND-10-7,5-2](#) [GN 55.4-ND-12-9,5-2,5](#) [GN 55.4-ND-26-20,3-5](#) [GN 55.4-ND-](#)  
[7,5-4-1,5](#) [101MG7-BP](#)