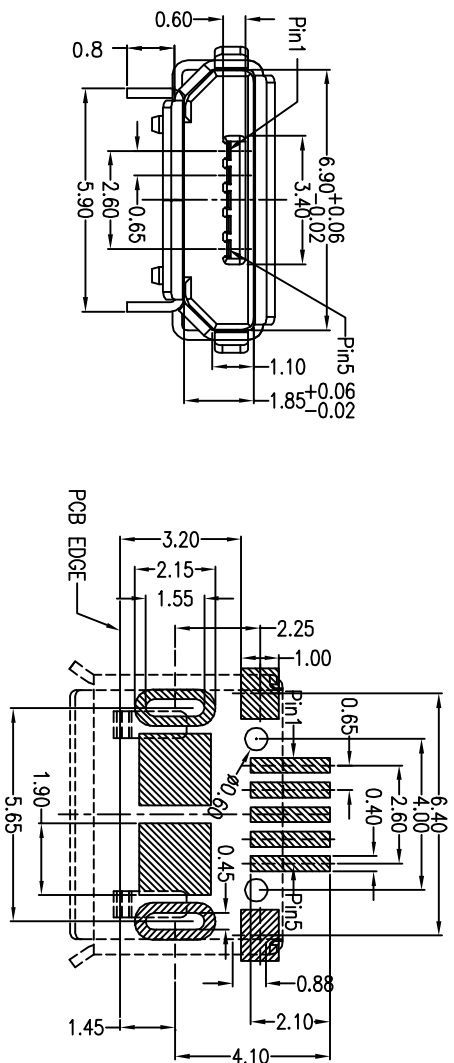
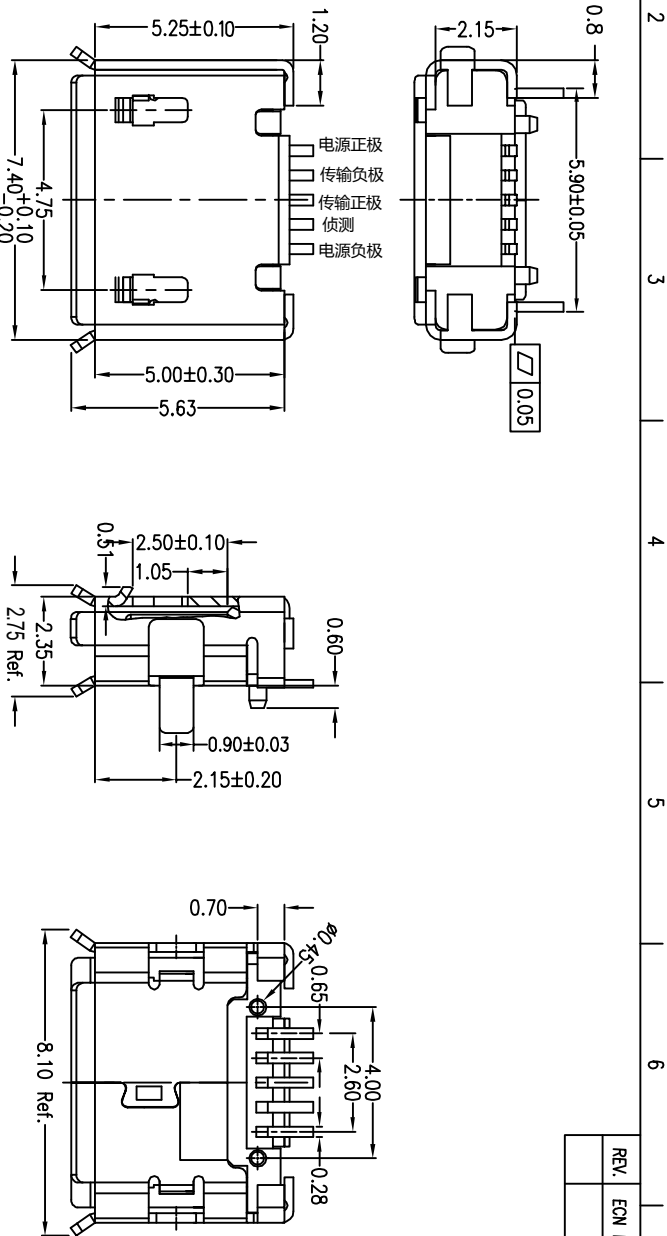


REV.	ECN NO	LOCATIONS	DESCRIPTION	DATE



RECOMMENDED PCB LAYOUT

- Note:
- Material:
  - Housing: High temperature thermoplastic with g.f.U.L 94V-0
  - Contact: copper alloy,t=0.20mm
  - Shell: copper alloy,t=0.25mm
- 2.Specification:
- Current rating: 1 A Max.
  - Dielectric withstanding voltage: 100 V(ac) for 1 min.
  - Contact resistance: 50 mW Max.
  - Insulation resistance: 100 MW Min.
  - Total mating force: 3.57 Kgf Max.
  - Total unmating force: 1.0 Kgf Min.0.81~2.05 Kgf Min.after 10000 insertion/extration cycles
  - Temperature range: -30°C~80°C

- A 01 S B X X X X X X X X X X 1-236**
- 产品代号 A: 模具
  - 产品系列 01: micro usb 5p in
  - 产品类别 S: 母座
  - 产品类型 B: B TYPE
  - 外壳材质 1: 2018OR-H 5:SPCC
  - 外壳电镀 0: 镀层 1: 100 $\mu$  2: 50 $\mu$  3: 30 $\mu$  4: 10 $\mu$  5: 5 $\mu$
  - 端子材质 4: 051919-01 2: 02600A-01
  - 端子电镀 0: 镀层 1: 20 $\mu$  2: 30 $\mu$  3: 40 $\mu$  4: 50 $\mu$  5: 60 $\mu$  6: 70 $\mu$  7: 80 $\mu$  8: 90 $\mu$  9: 100 $\mu$  10: 120 $\mu$  11: 150 $\mu$  12: 200 $\mu$
  - 主体材质 1: LP
  - 主体颜色 B: 黑色 W: 白色
  - 包装方式 1: 裸管 2: 管带 4: 胶袋
  - 下板类型 1: dip (插板)
  - 细节流水 208: H core usb 5s B Type Sw有槽孔(插板) 9: 圆孔 2: 有丝脚加卡 7: 5

PART NO: A01SBXXXXXXXXX1-236		MATERIAL: SEE NOTE	
MODEL NO: XX		FINSH: SEE NOTE	
UNIT: MM	SIZE: A4	COLOR: SEE NOTE	
TOLERANCE UNSPECIFIED		DR: 夏友红	
.x	0.25	CHK:	
.xx	0.20	APP:	
.xxx	0.15	SCALE: 5:1	
Ang.	2 $^{\circ}$	DATE: 2017.03.28	

深圳市首韩科技有限公司

TITLE: MICRO 5.9mmusb

DWG NO: A236

SCALE: 5:1

DATE: 2017.03.28

REV: A



## X-ON Electronics

Largest Supplier of Electrical and Electronic Components

*Click to view similar products for [USB Connectors](#) category:*

*Click to view products by [SHOU](#) manufacturer:*

Other Similar products are found below :

[10033527-N3112MLF](#) [17-210561](#) [GMCB05B11124H1EU](#) [17-200931](#) [65-647-8-BK-BU](#) [690-010-295-484](#) [73725-1191BLF](#) [950](#) [E8144-B01021-L](#) [A-USB A-LP-SMT-C](#) [A-USB B-TOP-C](#) [MUSBA511N5](#) [MUSBB15131](#) [MUSBC111M5](#) [MUSBD11135](#) [217450-1](#) [CA 6 W LD](#)  
[896-30-004-00-000000](#) [KUSBVX-BS1N-W30](#) [KUSBX-AP-KIT-SCBLK](#) [KUSBX-AS2N-W](#) [KUSBX-SMT2AP1S-W](#) [KUSBX-SMTAS1NBTR](#) [KUSBX-SMTBS1NBTR](#) [30-498-6](#) [SK-60A-2](#) [17-200261](#) [17-210051](#) [1734082-1](#) [FK-37-32SL](#) [30-1574](#) [30-470](#) [30-489](#) [30-541](#) [30-572-3](#) [30-9503](#) [M9177/2-1](#) [MAB 5 S](#) [MIKROE-1451](#) [33UBBR-04SW11R](#) [USBFTV2PEM2G](#) [USBFTVC6ZN](#) [USBFTVSCCG](#)  
[KUSBX-AS2N-W30](#) [KUSBX-SLAS1N-W](#) [KUSBX-SLAS1N-W30](#) [1-1734084-2](#) [E8110-001-01](#) [MUSBC11135](#) [NK-27-32SL](#)