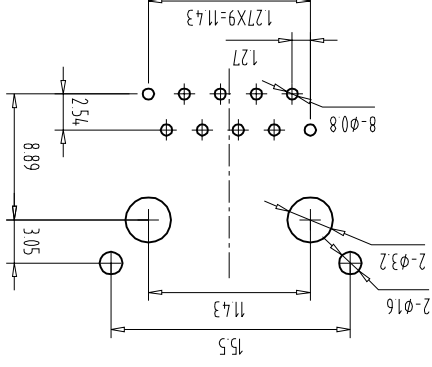
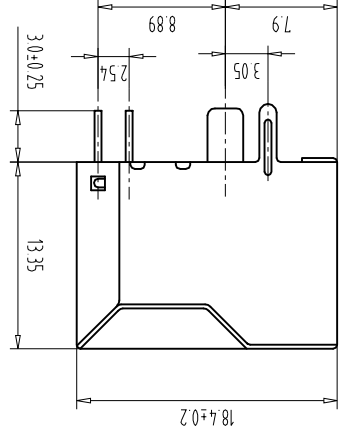
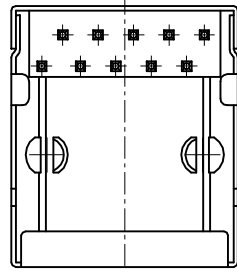
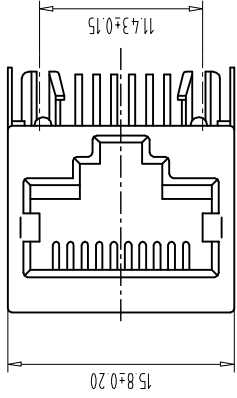


客户确认

日期



PC Board Layout
Component Side Shown

TOLERANCE TABLE

.0	±0.25
.00	±0.15
.000	±0.05

核准:

日期:

业务:

日期:

制图:

Julii-Liu

日期:

2014-9-3

NOTES:

- MATERIAL :
 1 HOUSING MATERIAL : GLASS FILLED POLYESTER UL94V-0.
 2 CONTACT MATERIAL : PHOSPHOR BRONZE φ0.45mm.
 3 PLATING : GOLD PLATING OVER NICKEL.
 4 SHIELD : 0.20mm THICKNESS COPPER ALLOY WITH NICKEL PLATED.
 ELECTRICAL:
 1 VOLTAGE RATING : 125 VAC RMS.
 2 CURRENT RATING : 1.5 AMP.
 3 CONTACT RESISTANCE : 30 MILLIOHMS MAX.
 4 INSULATION RESISTANCE : 500 MEGOHMS MIN @ 500V DC.
 5 DIELECTRIC WITHSTANDING RESISTANCE : 1000V AC RMS 50Hz. MIN.
 MECHANICAL:
 1 DURABILITY : 750 CYCLES MIN.
 2 PCB RETENTION PRE-SOLDER : 1 LB MIN.
 ENVIRONMENTAL:
 1 STORAGE : -40°~+85°
 2 OPERATION : 0°c TO 70°c
 PART NUMBER

深圳市灿科盟实业有限公司
Ckmtw CHANKLEMENT INDUSTRYCO., LTD

品名规格:

RJ45 56A-1X1-/10P10C/8P8C-S-F3.05

客户料号:

R-RJ45R10P-B000

单位 mm

比例 /

版本 A

图纸编号: Ckmtw-RJ45-0068

X-ON Electronics

Largest Supplier of Electrical and Electronic Components

Click to view similar products for [Modular Connectors](#) / [Ethernet Connectors](#) category:

Click to view products by [Cankemeng](#) manufacturer:

Other Similar products are found below :

[RJE231881317T](#) [MP1010RX-1000](#) [MP44RX-1000](#) [GAX-3-66](#) [GAX-8-62](#) [93606-0253](#) [GD-A-44](#) [GDCX-PA-66-50](#) [GDCX-PN-64](#) [GDCX-PN-66](#) [GDCX-PN-66-50](#) [GDLX-A-66](#) [GDLX-A-88](#) [GDLX-N-66](#) [GDLX-S-88K](#) [GDTX-S-88-50](#) [GDX-PA-1010](#) [GLX-N-1010M-BLK](#) [GLX-N-44M](#) [GLX-S-88M-BLK](#) [GMX-N-1010](#) [GMX-S-1010](#) [GMX-S-66](#) [GMX-SMT2-N-1010](#) [GMX-SMT2-N-64-50](#) [GMX-SMT2-S6-88](#) [GMX-SMT4-N-88](#) [GPX-2-64](#) [GRT1-BT1-5](#) [GSGX-N-2-88](#) [GSX-NS2-88-3.05](#) [GSX-NS2-88-3.05-50](#) [GSX-NS-88-3.05-30](#) [GSX-NS-88-3.05-50](#) [GSX-NS-88-3.68](#) [1-1775629-2](#) [GWLX-S-88-GR](#) [GWLX-S9-88-YG](#) [1300500326](#) [1300500227](#) [1300530003](#) [1300570002](#) [1324640-4](#) [RJ11FTVC2G](#) [RJ11FTVC2N](#) [RJFTVX2SA1G](#) [132764-001](#) [1400000](#) [1413176](#) [1413235](#)