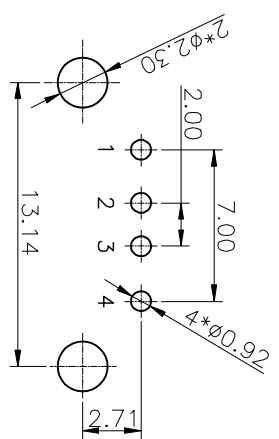
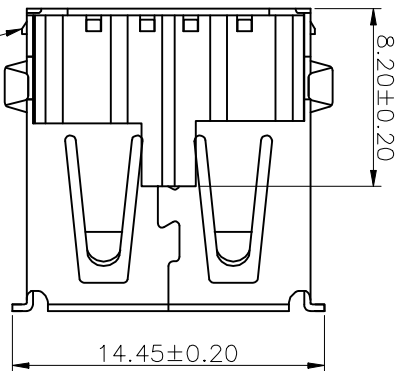
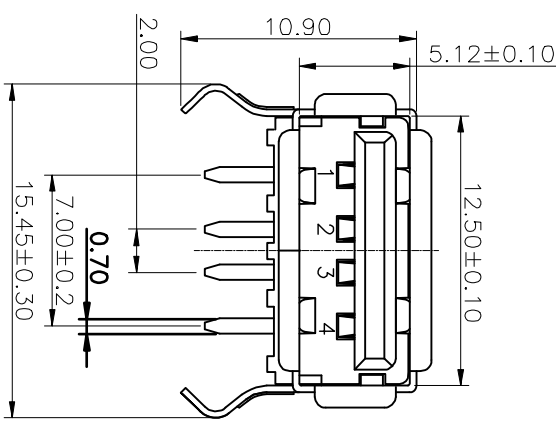
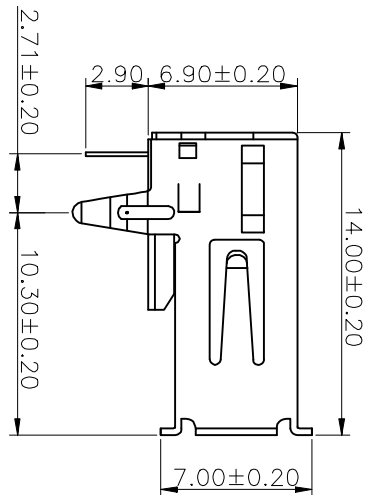


客户确认  
日期



P.C.B LAY OUT  
TOL.: ±0.05

NOTES:

1. MATERIAL:
  - 1.1 Housing: thermoplastic plastics
  - 1.2 terminals: Copper Alloy
  - 1.3 Shell: Steel & Copper Alloy
2. ELECTRICAL CHARACTERISTICS:
  - 2.1 Rating Current : 1.5 Ampere
  - 2.2 Rating Voltage : 30 V Max
  - 2.3 Contact Resistance: 30 Milli ohms
  - 2.4 Insulation Resistance: 1000 Mega ohms Min.
3. MECHANICAL CHARACTERISTICS:
  - 3.1 Connector Mating force: 35N MAX(3.57KgF)
  - 3.2 Connector Unmating force: 10N min(1.02kgf)
  - 3.3 Durability: 1500 Cycles.
4. ENVIRONMENT CHARACTERISTICS:
  - 4.1 Operating temperature: -0°C to +50°C
  - 4.2 Storage temperature: -20°C to +60°C

TOLERANCE TABLE	
.0	±0.20
.00	±0.10
.000	±0.05

APPROVED:	DATE:	深圳市灿科盟实业有限公司 CHANKEMENG INDUSTRY CO., LTD
CHECKED:	DATE:	
DRAWN:	DATE:	TITLE: USB A/F-1x4P 90度弯插 母座 白胶 铜壳 Part P/N U-USBAR04P-F002 UNIT mm SCALE free FILE NO. Chantw-USB-00009 REV. A ELMO
ZYJ	2018-4-23	

## X-ON Electronics

Largest Supplier of Electrical and Electronic Components

*Click to view similar products for [USB Connectors](#) category:*

*Click to view products by [Cankemeng](#) manufacturer:*

Other Similar products are found below :

[10033527-N3112MLF](#) [17-210561](#) [GMCB05B11124H1EU](#) [17-200931](#) [65-647-8-BK-BU](#) [690-010-295-484](#) [73725-1191BLF](#) [950](#) [E8144-B01021-L](#) [A-USB A-LP-SMT-C](#) [A-USB B-TOP-C](#) [MUSBA511N5](#) [MUSBB15131](#) [MUSBC111M5](#) [MUSBD11135](#) [217450-1](#) [CA 6 W LD](#)  
[896-30-004-00-000000](#) [KUSBVX-BS1N-W30](#) [KUSBX-AP-KIT-SCBLK](#) [KUSBX-AS2N-W](#) [KUSBX-SMT2AP1S-W](#) [KUSBX-SMTAS1NBTR](#) [KUSBX-SMTBS1NBTR](#) [30-498-6](#) [SK-60A-2](#) [17-200261](#) [17-210051](#) [1734082-1](#) [FK-37-32SL](#) [30-1574](#) [30-470](#) [30-489](#) [30-541](#) [30-572-3](#) [30-9503](#) [M9177/2-1](#) [MAB 5 S](#) [MIKROE-1451](#) [33UBBR-04SW11R](#) [USBFTV2PEM2G](#) [USBFTVC6ZN](#) [USBFTVSCCG](#)  
[KUSBX-AS2N-W30](#) [KUSBX-SLAS1N-W](#) [KUSBX-SLAS1N-W30](#) [1-1734084-2](#) [E8110-001-01](#) [MUSBC11135](#) [NK-27-32SL](#)