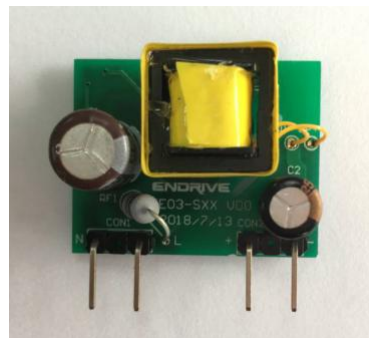


## ES03 系列

## —— 3W 超小体积 AC-DC 模块电源

## 产品特性

- ◆ 宽压输入 85~265VAC (120~370VDC)
- ◆ 输出短路、过温保护功能
- ◆ 体积小、重量轻
- ◆ 高效率、高功率密度
- ◆ 低功耗、绿色环保
- ◆ 工业级产品技术设计



## 应用范围

小体积电源模块，适合于需要实现输入范围波动大，布板空间小等设计。广泛应用于无线测温、电力检测设备、工业控制仪表、智能家居等领域的电源系统。

## 产品型号

型号	输出电压 (VDC)	输出电流 (mA)	效率 (TYP)
ES03-S05	5	600	70%
ES03-S12	12	250	72%
ES03-S24	24	125	76%

- 注：1. ★研发中型号  
2. 如有其它规格型号需求，可直接联系我司。

## 输入特性

输入电压范围	85~265VAC (120~370VDC)
输入电流 (Vin=110V)	0.125A (TYP)
外接保险丝	1A/250V 慢断

## 输出特性

输出电压稳压精度	±5% (max)
源效应	±1% (typ)
负载调整率(10%~100%)	±3% (typ)
最小负载	10%
输出纹波+噪声 (峰-峰值)	2%Vo(typ) (20MHz Bandwidth)
短路保护	可长期短路，自恢复

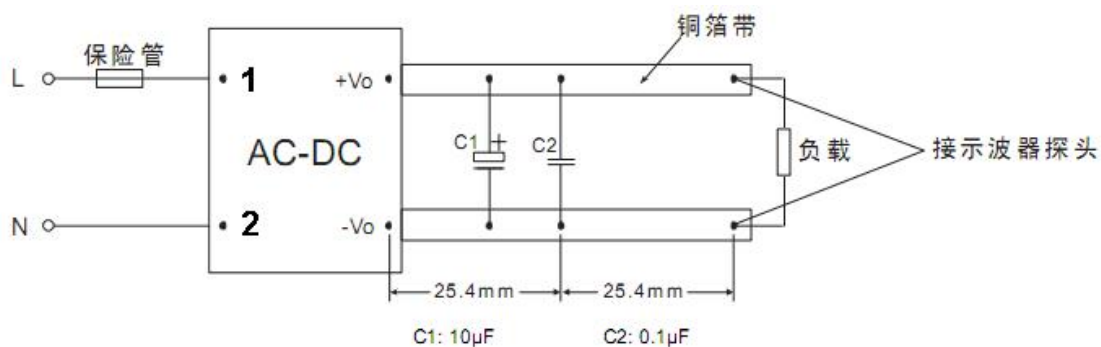


### 一般特性

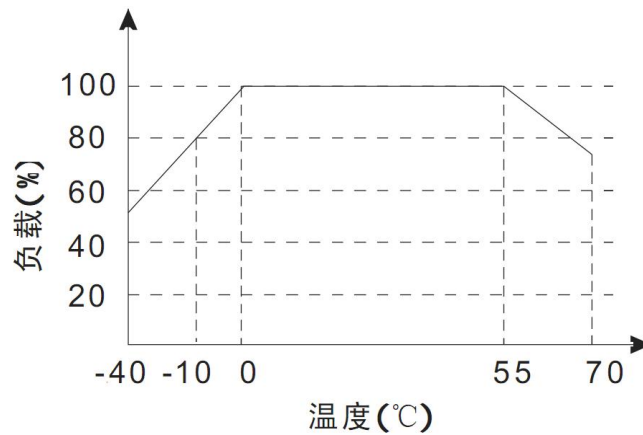
温度特性	工作温度 功率降额 存储温度	-40℃~+70℃ 3.75% / °C , -40℃~+90℃
掉电时间		40ms (typ) / at Vin:320Vdc
湿度		85%RH (max)
温漂		0.02%/°C
开关频率		60kHz (typ)
绝缘	输入--输出	3000VAC
漏电流		0.3mA RMS typ. 230VAC/50Hz
安全等级		CLASS I
封装形式		裸板
安装		PCB, 单列直插
平均无故障时间 (MTBF)		>200,000h @25℃

注: 1. 以上所列数据除特别说明外, 都是在 TA=25℃, 湿度<75%的条件下测得;  
2. 采用平行线测试法测试。

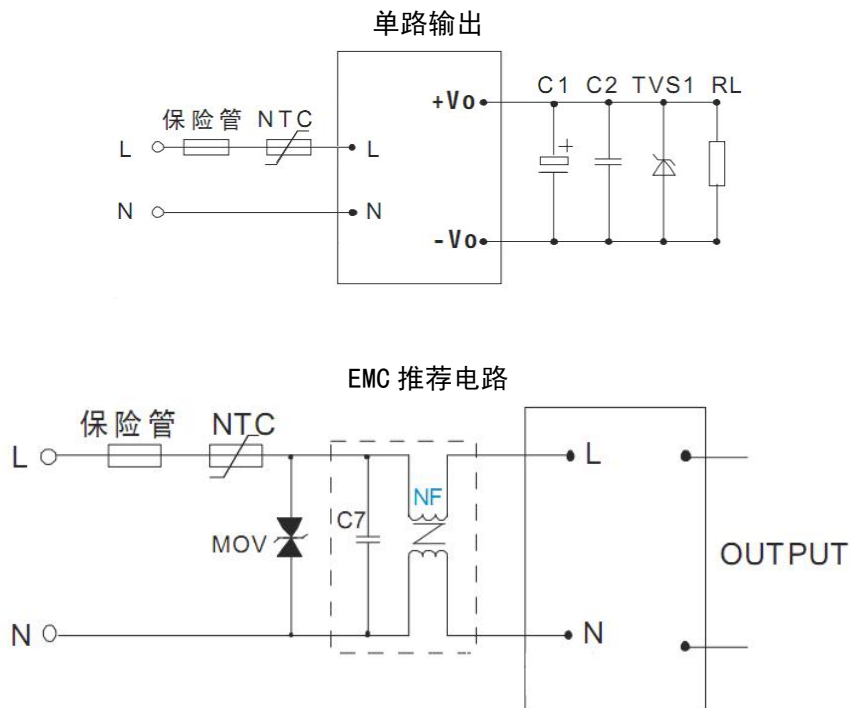
### 平行线测试法



## 温度与负载曲线图



## 典型应用电路图

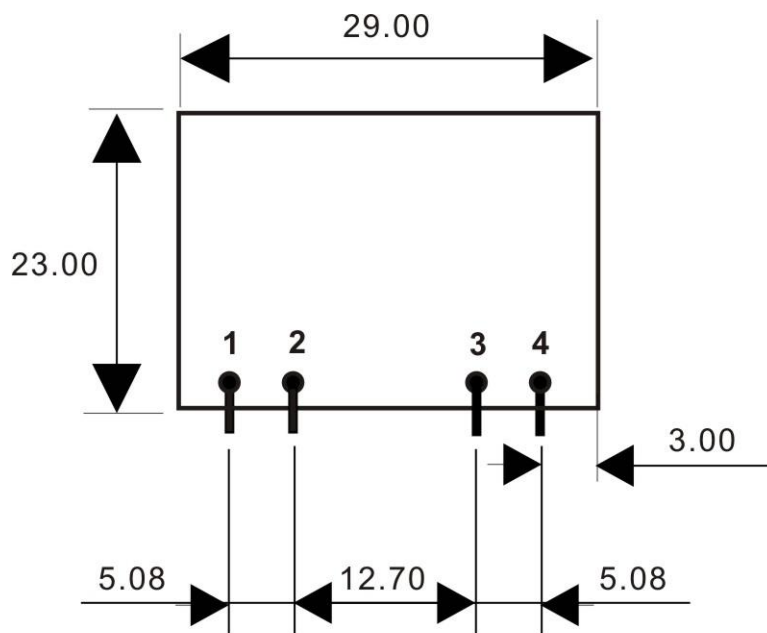


### 备注:

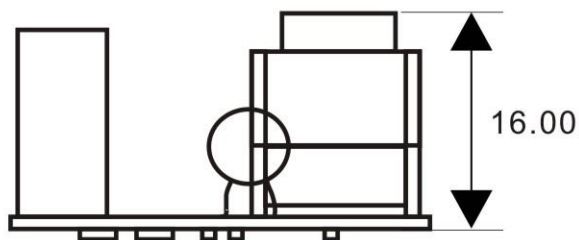
1. 输出滤波电容 C1 为电解电容, 建议使用高频低阻电解电容, 容量和流过的电流请参考各厂商提供的技术规格。电容耐压降额大于 80%。C2 去除高频噪声, 建议取 0.1 F。
2. TVS 管为保护后级电路 (在模块异常时) 建议使用。
3. NTC 热敏电阻, 型号: 5D-9。
4. EMC 推荐电路参数:  
MOV 为压敏电阻, 推荐型号: 471KD10, 作用为在雷击浪涌时保护模块不受损坏。  
C7 为 X 电容, 建议 0.1 $\mu$ F/275V;  
NF 为共模电感, 建议 10mH-30mH。



外观尺寸和引脚定义



顶视图



侧视图

引脚直径: 1.0mm  
 单位: mm  
 误差:  $\pm 0.5$ mm

引脚定义:

引脚	1	2	3	4
ES03-SXX	AC(L)	AC(N)	+Vo	-Vo

## X-ON Electronics

Largest Supplier of Electrical and Electronic Components

*Click to view similar products for [AC/DC Power Modules](#) category:*

*Click to view products by [ENDRIVE](#) manufacturer:*

Other Similar products are found below :

[TUNS700F28-P](#) [VI-BAMD-EM](#) [FARM2CN1](#) [VI-HAM-CM](#) [CFM21M120-E](#) [TUHS25F15](#) [CFM21M240](#) [CFM21M050](#) [CFM21M150](#)  
[TUHS15F15](#) [CFM21M240-E](#) [TUHS10F15](#) [CFM21M090-E](#) [CFM21M090](#) [CFM21M120](#) [CFM21M050-E](#) [AP24N24-Zero](#) [ERP-350-12](#) [VI-](#)  
[HAM-IM](#) [HWS80A-24/A](#) [CFM21M090-S](#) [CFM21M240-T](#) [FA5-220S12B](#) [HV05-A24](#) [NG03-A12](#) [NK02-A05](#) [NK02-A12](#) [NK02-A24](#)  
[NL05-A12](#) [NR03-A05](#) [ERS4120N007R26](#) [LDE05-20B12](#) [LM35-20B12](#) [LM35-20B24](#) [LM35-22B12](#) [LM35-22B24](#) [LM50-20B05](#) [LM50-](#)  
[20B12](#) [LM50-20B15](#) [LM50-20B24](#) [LM50-22B12](#) [LM50-22B24](#) [LM75-20B12](#) [LM75-20B24](#) [LM75-22B12](#) [LM75-22B24](#) [LM100-22B12](#)  
[LM150-22B24](#) [LM350-10B12](#) [LM350-10B24](#)