

## EC03 系列

### —— 3W 小体积 AC-DC 模块电源

#### 产品特性

- ◆ 宽压输入 85~264Vac (120~370VDC)
- ◆ 输出短路、过温保护功能
- ◆ 体积小、重量轻
- ◆ 高效率、高功率密度,
- ◆ 低功耗、绿色环保
- ◆ 工业级产品技术设计



#### 应用范围

无线网络、电信/数据通信、电力系统、工业控制系统、测量仪器仪表、智能化领域等电源系统。适合于需要实现输入范围波动大，需要电源隔离，布板空间小等设计，并实现产品功能模块化，提高产品可靠性。

#### 产品型号

型号	输入电压 (VAC)	输出电压 (VDC)	输出电流 (mA)	纹波+噪声	效率 (TYP)
EC03-S05	85~264Vac (120~370VDC)	5	600	150mV (typ)	75%
EC03-S12		12	250		76%
EC03-S15		15	200		78%
EC03-S24		24	125		79%
EC03-D05		±5	300		75%
EC03-D12		±12	125		76%
EC03-D15		±15	100		78%
EC03-D24		±24	63		79%

\*如有其它规格型号需求，可直接联系我司。

#### 输入特性

输入电压范围	85~264VAC (120~370VDC)
输入电流 (Vin=110V)	0.125A (TYP)
外接保险丝★	1A/250V 慢断

#### 输出特性

输出电压稳压精度	±2%
----------	-----



源效应	±0.5% (typ)
负载调整率(10%~100%)	±1% (typ)
最小负载	10%
输出纹波+噪声 (峰-峰值)	100mV (typ) (20MHz Bandwidth)
短路保护	可长期短路, 自恢复
<b>一般特性</b>	
温度特性	工作温度 功率降额 存储温度 外壳温度 -40°C ~ +70°C 3.75% / °C , -40°C ~ +105°C +90°C max
掉电时间	40ms (typ) / at Vin: 320Vdc
湿度	85%RH (max)
温漂	0.02%/°C
开关频率	60kHz (typ)
绝缘	输入--输出 3000VAC
漏电流	0.3mA RMS typ. 230VAC/50Hz
电磁兼容静电放电*	IEC/EN 61000-4-2 level 3 6kV/8kV
射频辐射抗扰*	IEC/EN 61000-4-3
电快速瞬变脉冲群*	IEC/EN 61000-4-4 level 3 2 kV
浪涌*	IEC/EN 61000-4-5 level 3 1kV/2kV
传导/辐射*	EN55022, level A
安全等级	CLASS I
外壳等级	UL94V-0
安装	PCB
平均无故障时间 (MTBF)	>200,000h @25°C

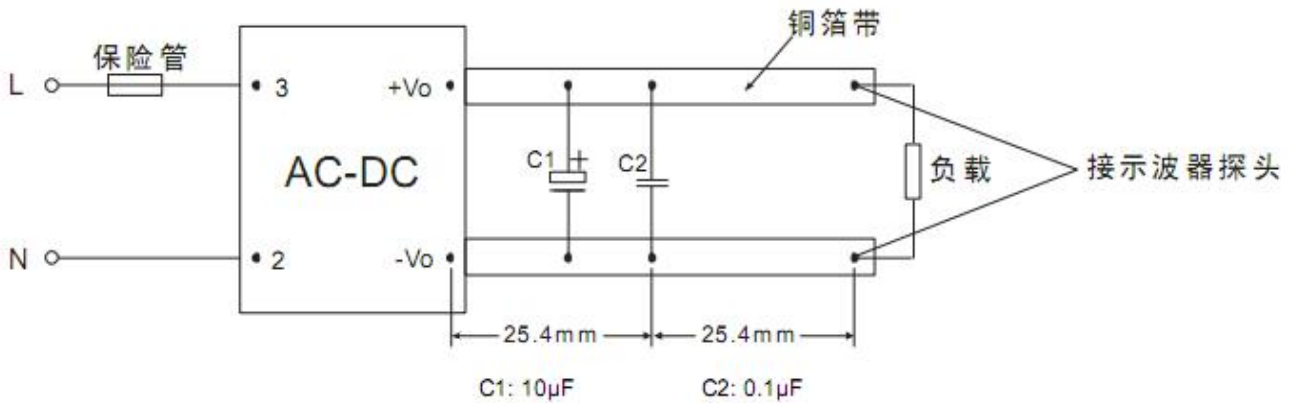
注: 1. 以上所列数据除特别说明外, 都是在 TA=25°C, 湿度<75%的条件下测得;

2. \*表示需要外加 EMC 推荐电路。

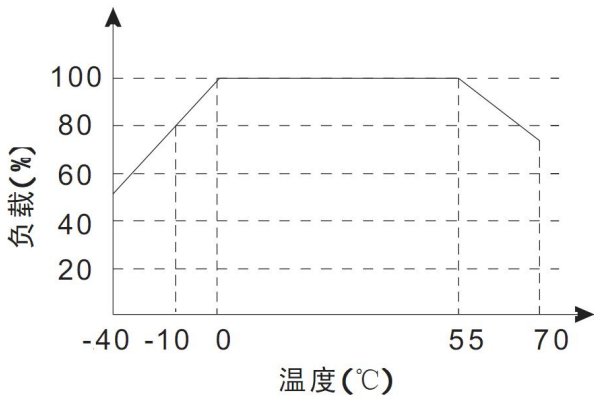
3. 其它规格输入输出也可提供, 详情请与我司联系;



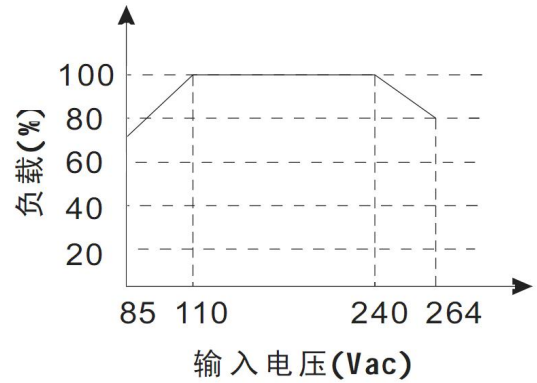
### 测试方法



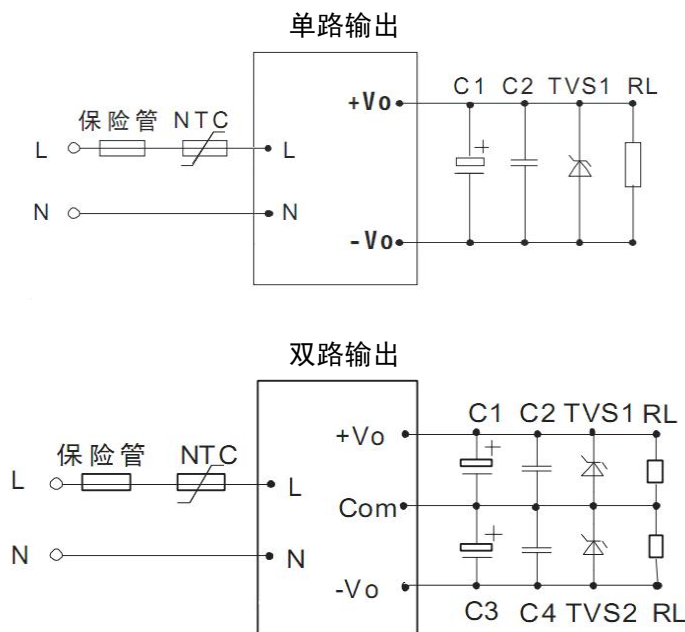
### 温度与负载曲线图



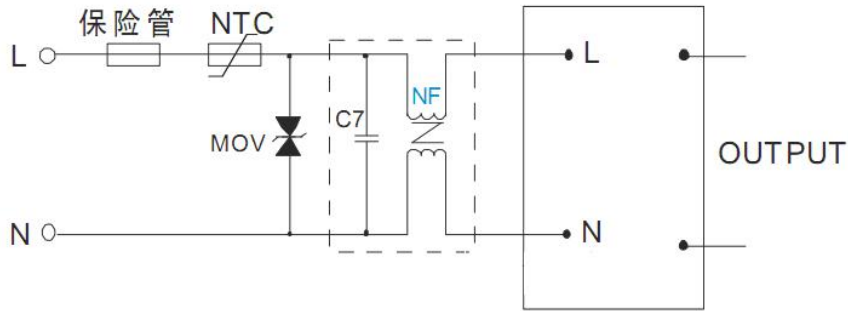
### 输入电压与负载曲线图



### 典型应用电路图



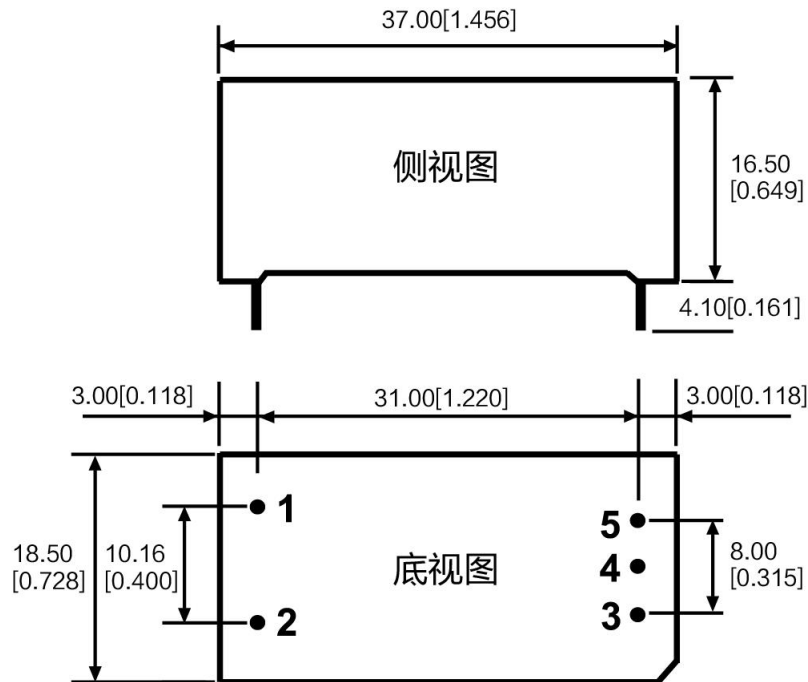
### EMC 推荐电路



#### 备注:

1. 输出滤波电容 C1、C3、C5 为电解电容，建议使用高频低阻电解电容，容量和流过的电流请参考各厂商提供的技术规格。电容耐压降额大于 80%。C2、C4、C6 去除高频噪声，建议取 0.1 F。
2. TVS 管为保护后级电路（在模块异常时）建议使用。
3. NTC 热敏电阻，型号：5D-9。
4. EMC 推荐电路参数：  
 MOV 为压敏电阻，推荐型号：471KD10，作用为在雷击浪涌时保护模块不受损坏。  
 C7 为 X 电容，建议 0.1 $\mu$ F/275V；  
 NF 为共模电感，建议 10mH-30mH。

### 外观尺寸和引脚定义



端子直径: 0.8mm 单位: mm[in] 毫米[英寸]  
 误差:  $\pm 0.5$ mm

#### 引脚定义:

引脚	1	2	3	4	5
EC03-SXX	AC(L)	AC(N)	-Vo	NP	+Vo
EC03-DXX	AC(L)	AC(N)	-Vo	COM	+Vo

## X-ON Electronics

Largest Supplier of Electrical and Electronic Components

*Click to view similar products for [AC/DC Power Modules](#) category:*

*Click to view products by [ENDRIVE](#) manufacturer:*

Other Similar products are found below :

[TUNS700F28-P](#) [VI-BAMD-EM](#) [FARM2CN1](#) [VI-HAM-CM](#) [CFM21M120-E](#) [TUHS25F15](#) [CFM21M240](#) [CFM21M050](#) [CFM21M150](#)  
[TUHS15F15](#) [CFM21M240-E](#) [TUHS10F15](#) [CFM21M090-E](#) [CFM21M090](#) [CFM21M120](#) [CFM21M050-E](#) [AP24N24-Zero](#) [ERP-350-12](#) [VI-](#)  
[HAM-IM](#) [HWS80A-24/A](#) [CFM21M090-S](#) [CFM21M240-T](#) [FA5-220S12B](#) [HV05-A24](#) [NG03-A12](#) [NK02-A05](#) [NK02-A12](#) [NK02-A24](#)  
[NL05-A12](#) [NR03-A05](#) [ERS4120N007R26](#) [LDE05-20B12](#) [LM35-20B12](#) [LM35-20B24](#) [LM35-22B12](#) [LM35-22B24](#) [LM50-20B05](#) [LM50-](#)  
[20B12](#) [LM50-20B15](#) [LM50-20B24](#) [LM50-22B12](#) [LM50-22B24](#) [LM75-20B12](#) [LM75-20B24](#) [LM75-22B12](#) [LM75-22B24](#) [LM100-22B12](#)  
[LM150-22B24](#) [LM350-10B12](#) [LM350-10B24](#)