

EA05 系列

----- 标准封装 AC-DC 模块电源 5W

产品特性

- ◆ 超宽电压输入 85-264VAC (120-370VDC)
- ◆ 输出短路、过温保护功能
- ◆ 体积小、重量轻
- ◆ 高效率、高功率密度,
- ◆ 低功耗、绿色环保
- ◆ 工业级产品技术设计



应用范围

无线网络、电信/数据通信、电力系统、工业控制系统、测量仪器仪表、智能化领域等电源系统。适合于需要实现输入范围波动大，需要电源隔离，布板空间小等设计，并实现产品功能模块化，提高产品可靠性。

产品型号

型号	输出电压/输出电流 V_o/I_o	输出纹波+噪声	效率 (TYP)
EA05-S05	5V / 1000mA	1% V_o	75%
EA05-S12	12V / 420mA		80%
EA05-S15	15V / 330mA		81%
EA05-S24	24V / 210mA		82%
EA05-D05	$\pm 5V$ / $\pm 500mA$		75%
EA05-D12	$\pm 12V$ / $\pm 210mA$		79%
EA05-D15	$\pm 15V$ / $\pm 1660mA$		79%
EA05-D24	$\pm 24V$ / $\pm 110mA$		80%
EA05-E0505	5V/900mA 5V/100mA		72%
EA05-E0512	5V/750mA 12V/100mA		73%
EA05-E0524	5V/500mA 24V/100mA		75%
EA05-T0505	5V/800mA $\pm 5V/100mA$		73%
EA05-T0512	5V/500mA $\pm 12V/100mA$		74%
EA05-T0524	5V/500mA $\pm 24V/50mA$		76%

*如有其它规格型号需求，可直接联系我司。

输入特性

输入电压范围	85-264Vac (120-370Vdc)
输入电流	110mA (TYP) @110VAc 70mA (TYP) @ 230VAc
外接保险丝 (推荐值)	1A 慢断

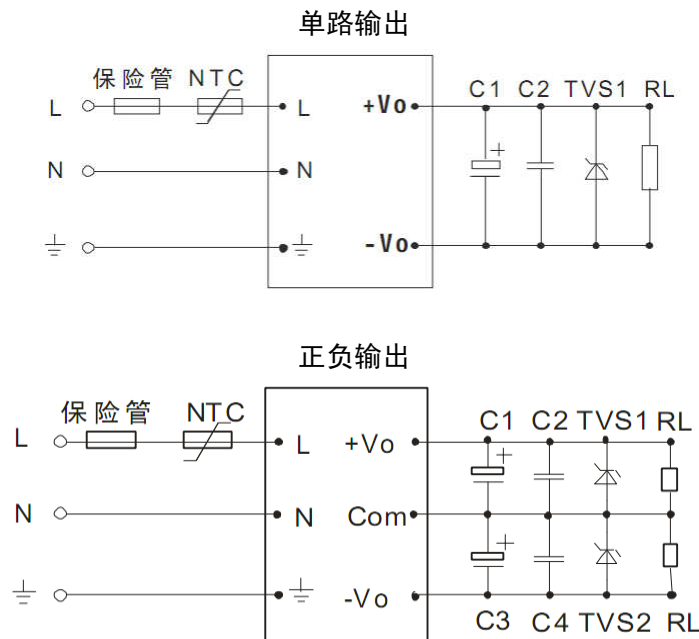
输出特性

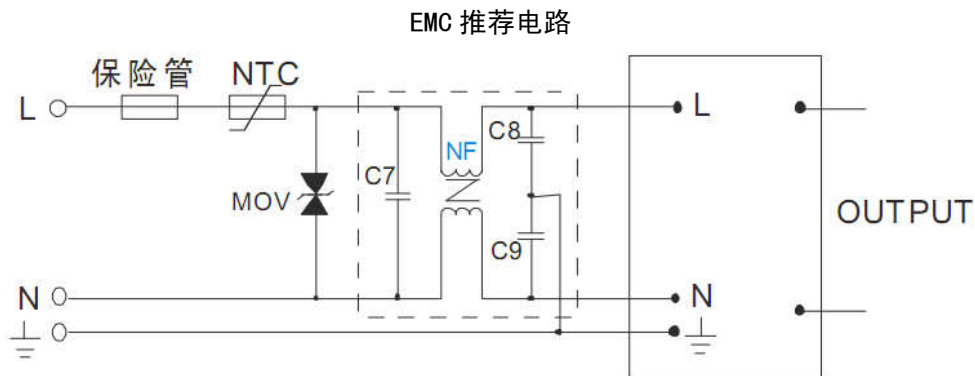
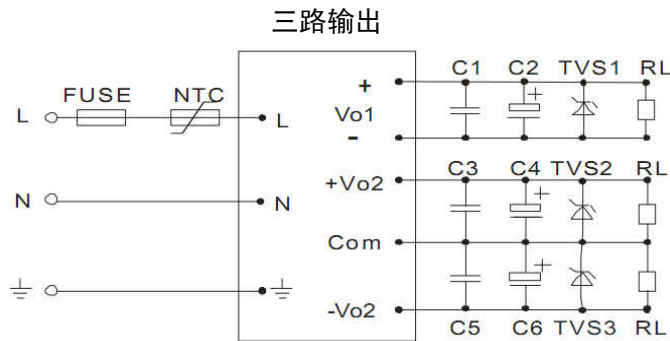
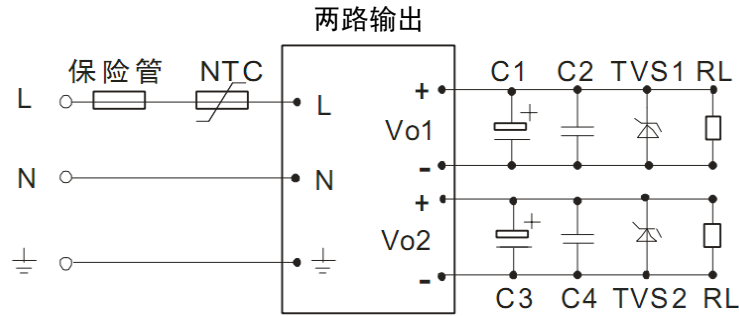
输出电压稳压精度	$\pm 2\%$
源效应	$\pm 0.5\%$ (typ)
负载调整率 (10%~100%)	$\pm 1\%$ (typ)
最小负载	10%

输出纹波+噪声（峰-峰值）	100mV (typ) (20MHz Bandwidth)	
短路保护	可长期短路，自恢复	
输出过压保护	≥1.1 倍	
一般特性		
温度特性	工作温度 -40°C ~ +70°C 功率降额 3.75% / °C , 存储温度 -40°C ~ +105°C 外壳温度 +90°C max	
掉电时间 (Power-down time)	40ms (typ) / at Vin: 320Vdc	
湿度 (Humidity)	85%RH (max)	
温漂 (Temperature coefficient)	0.02%/°C	
开关频率 (Switching Frequency)	65kHz (typ)	
绝缘	输入—输出	3000Vac/1Min
	输出—输出	2000Vdc/1Min
漏电流	0.3mA RMS typ. 230VAC/50Hz	
*电磁兼容静电放电	IEC/EN 61000-4-2 level 3 6kV/8kV	
*射频辐射抗扰	IEC/EN 61000-4-3	
*电快速瞬变脉冲群	IEC/EN 61000-4-4 level 3 2 kV	
*浪涌	IEC/EN 61000-4-5 level 3 1kV/2kV	
*传导/辐射	EN55022, level A	
安全等级	CLASS I	
外壳等级	阻燃塑料 UL94V-0	
安装	PCB	
MTBF	>200,000h @25°C	

注：1. 标注*测试项目，需增加外围 EMC 推荐电路；
 2. 以上所列数据除特别说明外，都是在 TA=25°C, 湿度<75%的条件下测得。

典型应用

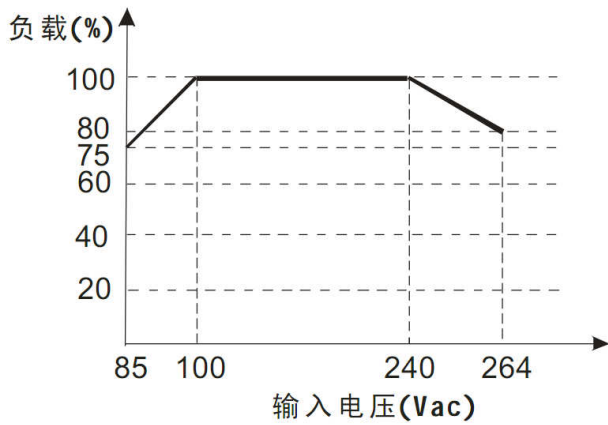




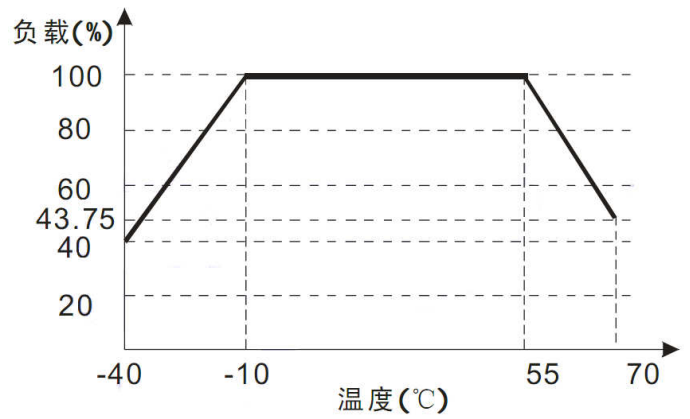
备注:

1. 输出滤波电容 C1、C3、C5 为电解电容，建议使用高频低阻电解电容，容量和流过的电流请参考各厂商提供的技术规格。电容耐压降额大于 80%。C2、C4、C6 去除高频噪声，建议取 0.1 F。TVS 管为保护后级电路（在模块异常时），建议使用。
2. NTC 热敏电阻，型号：5D-9。
3. EMC 推荐电路参数：
MOV 为压敏电阻，推荐型号：471KD10，作用为在雷击浪涌时保护模块不受损坏。
C7 为 X 电容，建议 0.1 μ F/275V；C8、C9 均为 Y 电容，建议 2200pF/400V；NF 为共模电感，建议 10mH-30mH。

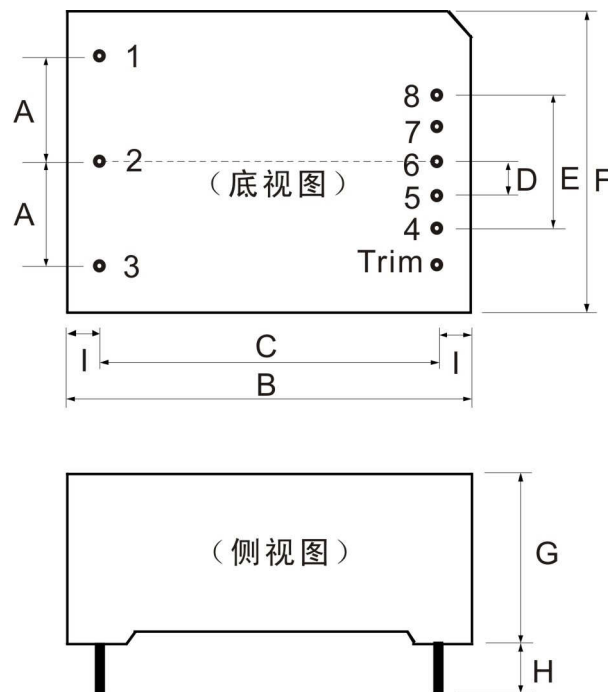
输入电压与负载关系图



温度与负载关系图



外观和尺寸



单位: mm 公差: $\pm 0.5\text{mm}$

尺寸说明:

标记	A	B	C	D	E	F	G	H
尺寸	12.5	48.5	40.5	4	16	36	20.5	4

引脚定义:

引脚	1	2	3	4	5	6	7	8	Trim
EA05-SXX	AC(L)	AC(N)	NC	-Vo	NP	NP	NP	+Vo	NP
EA05-DXX	AC(L)	AC(N)	NC	-Vo	NP	COM	NP	+Vo	NP
EA05-EXXYY	AC(L)	AC(N)	NC	-Vo1	+Vo1	NC	-Vo2	+Vo2	NP
EA05-TXXYY	AC(L)	AC(N)	NC	-Vo1	+Vo1	-Vo2	COM	+Vo2	NP

X-ON Electronics

Largest Supplier of Electrical and Electronic Components

Click to view similar products for [AC/DC Power Modules](#) category:

Click to view products by [ENDRIVE](#) manufacturer:

Other Similar products are found below :

[TUNS700F28-P](#) [VI-BAMD-EM](#) [FARM2CN1](#) [VI-HAM-CM](#) [CFM21M120-E](#) [TUHS25F15](#) [CFM21M240](#) [CFM21M050](#) [CFM21M150](#)
[TUHS15F15](#) [CFM21M240-E](#) [TUHS10F15](#) [CFM21M090-E](#) [CFM21M090](#) [CFM21M120](#) [CFM21M050-E](#) [AP24N24-Zero](#) [ERP-350-12](#) [VI-](#)
[HAM-IM](#) [HWS80A-24/A](#) [CFM21M090-S](#) [CFM21M240-T](#) [FA5-220S12B](#) [HV05-A24](#) [NG03-A12](#) [NK02-A05](#) [NK02-A12](#) [NK02-A24](#)
[NL05-A12](#) [NR03-A05](#) [ERS4120N007R26](#) [LDE05-20B12](#) [LM35-20B12](#) [LM35-20B24](#) [LM35-22B12](#) [LM35-22B24](#) [LM50-20B05](#) [LM50-](#)
[20B12](#) [LM50-20B15](#) [LM50-20B24](#) [LM50-22B12](#) [LM50-22B24](#) [LM75-20B12](#) [LM75-20B24](#) [LM75-22B12](#) [LM75-22B24](#) [LM100-22B12](#)
[LM150-22B24](#) [LM350-10B12](#) [LM350-10B24](#)