

## EA05 系列

----- 标准封装 AC-DC 模块电源 5W

### 产品特性

- ◆ 超宽电压输入 85-264VAC (120-370VDC)
- ◆ 输出短路、过温保护功能
- ◆ 体积小、重量轻
- ◆ 高效率、高功率密度,
- ◆ 低功耗、绿色环保
- ◆ 工业级产品技术设计



### 应用范围

无线网络、电信/数据通信、电力系统、工业控制系统、测量仪器仪表、智能化领域等电源系统。适合于需要实现输入范围波动大，需要电源隔离，布板空间小等设计，并实现产品功能模块化，提高产品可靠性。

### 产品型号

| 型号         | 输出电压/输出电流 $V_o/I_o$      | 输出纹波+噪声  | 效率 (TYP) |
|------------|--------------------------|----------|----------|
| EA05-S05   | 5V / 1000mA              | 1% $V_o$ | 75%      |
| EA05-S12   | 12V / 420mA              |          | 80%      |
| EA05-S15   | 15V / 330mA              |          | 81%      |
| EA05-S24   | 24V / 210mA              |          | 82%      |
| EA05-D05   | $\pm 5V$ / $\pm 500mA$   |          | 75%      |
| EA05-D12   | $\pm 12V$ / $\pm 210mA$  |          | 79%      |
| EA05-D15   | $\pm 15V$ / $\pm 1660mA$ |          | 79%      |
| EA05-D24   | $\pm 24V$ / $\pm 110mA$  |          | 80%      |
| EA05-E0505 | 5V/900mA 5V/100mA        |          | 72%      |
| EA05-E0512 | 5V/750mA 12V/100mA       |          | 73%      |
| EA05-E0524 | 5V/500mA 24V/100mA       |          | 75%      |
| EA05-T0505 | 5V/800mA $\pm 5V/100mA$  |          | 73%      |
| EA05-T0512 | 5V/500mA $\pm 12V/100mA$ |          | 74%      |
| EA05-T0524 | 5V/500mA $\pm 24V/50mA$  |          | 76%      |

\*如有其它规格型号需求，可直接联系我司。

### 输入特性

|             |  |
|-------------|--|
| 输入电压范围      | 85-264Vac (120-370Vdc)                       |
| 输入电流        | 110mA (TYP) @110VAc      70mA (TYP) @ 230VAc |
| 外接保险丝 (推荐值) | 1A 慢断  |

### 输出特性

|                  |                   |
|------------------|-------------------|
| 输出电压稳压精度         | $\pm 2\%$         |
| 源效应              | $\pm 0.5\%$ (typ) |
| 负载调整率 (10%~100%) | $\pm 1\%$ (typ)   |
| 最小负载             | 10%               |

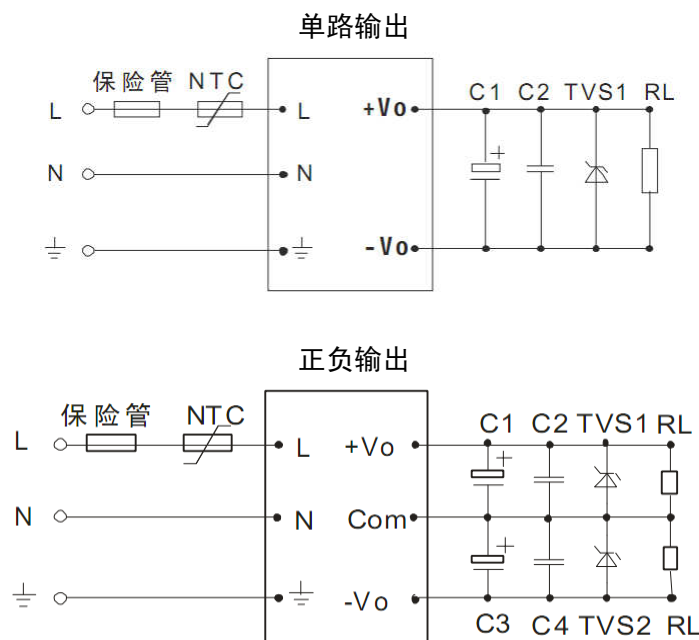
|               |                               |
|---------------|-------------------------------|
| 输出纹波+噪声（峰-峰值） | 100mV (typ) (20MHz Bandwidth) |
| 短路保护          | 可长期短路，自恢复                     |
| 输出过压保护        | ≥1.1 倍                        |

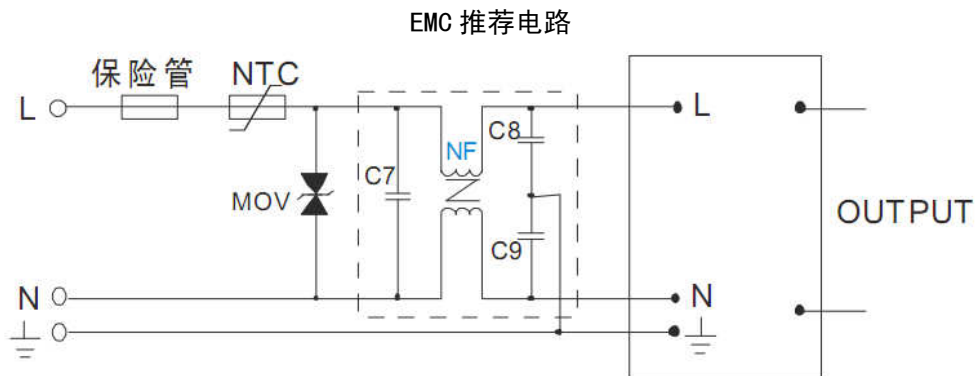
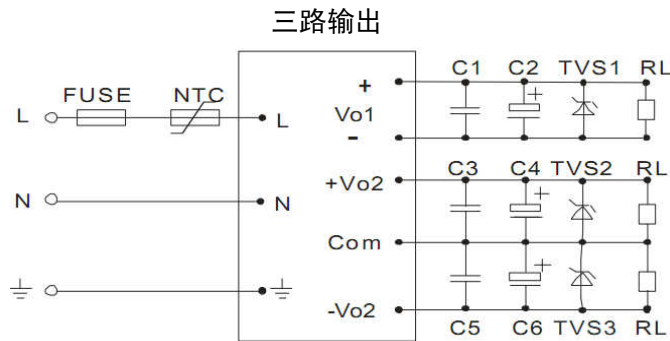
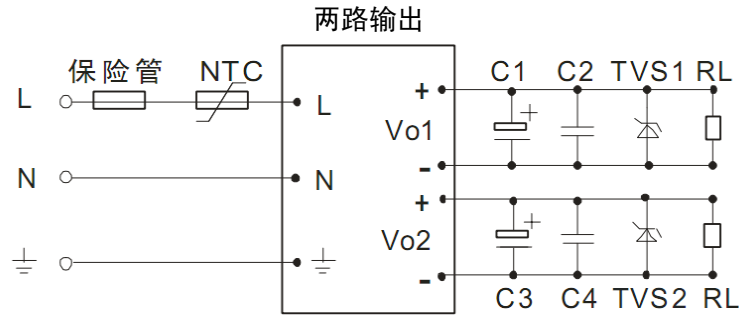
## 一般特性

|                              |                                  |  |
|------------------------------|----------------------------------|--|
| 温度特性                         | 工作温度<br>功率降额<br>存储温度<br>外壳温度     | -40°C ~ +70°C<br>3.75% / °C ,<br>-40°C ~ +105°C<br>+90°C max |
| 掉电时间 (Power-down time)       |                                  | 40ms (typ) / at Vin: 320Vdc                                  |
| 湿度 (Humidity)                |                                  | 85%RH (max)  |
| 温漂 (Temperature coefficient) |                                  | 0.02%/°C   |
| 开关频率 (Switching Frequency)   |                                  | 65kHz (typ)  |
| 绝缘                           | 输入—输出                            | 3000Vac/1Min   |
|                              | 输出—输出                            | 2000Vdc/1Min   |
| 漏电流                          |                                  | 0.3mA RMS typ. 230VAC/50Hz                                   |
| *电磁兼容静电放电                    | IEC/EN 61000-4-2 level 3 6kV/8kV |  |
| *射频辐射抗扰                      | IEC/EN 61000-4-3                 |  |
| *电快速瞬变脉冲群                    | IEC/EN 61000-4-4 level 3 2 kV    |  |
| *浪涌                          | IEC/EN 61000-4-5 level 3 1kV/2kV |  |
| *传导/辐射                       |                                  | EN55022, level A   |
| 安全等级                         |                                  | CLASS I  |
| 外壳等级                         |                                  | 阻燃塑料 UL94V-0   |
| 安装                           |                                  | PCB  |
| MTBF                         |                                  | >200,000h @25°C  |

- 注：1. 标注\*测试项目，需增加外围 EMC 推荐电路；  
2. 以上所列数据除特别说明外，都是在 TA=25°C, 湿度<75%的条件下测得。

## 典型应用

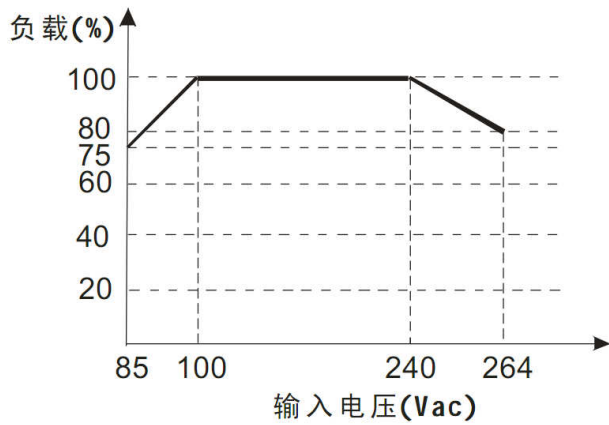




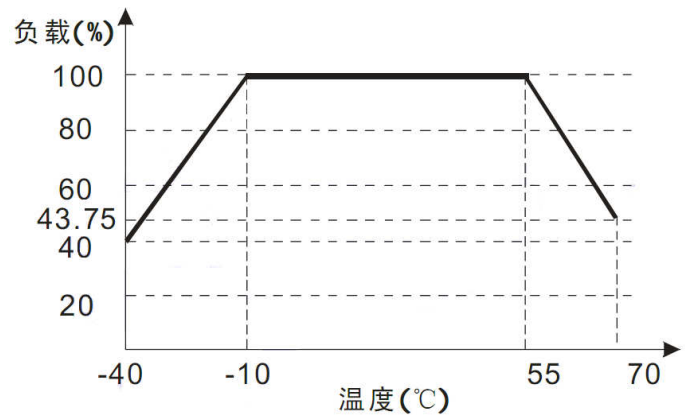
**备注:**

1. 输出滤波电容 C1、C3、C5 为电解电容，建议使用高频低阻电解电容，容量和流过的电流请参考各厂商提供的技术规格。电容耐压降额大于 80%。C2、C4、C6 去除高频噪声，建议取 0.1 F。TVS 管为保护后级电路（在模块异常时），建议使用。
2. NTC 热敏电阻，型号：5D-9。
3. EMC 推荐电路参数：  
MOV 为压敏电阻，推荐型号：471KD10，作用为在雷击浪涌时保护模块不受损坏。  
C7 为 X 电容，建议 0.1 $\mu$ F/275V；C8、C9 均为 Y 电容，建议 2200pF/400V；NF 为共模电感，建议 10mH-30mH。

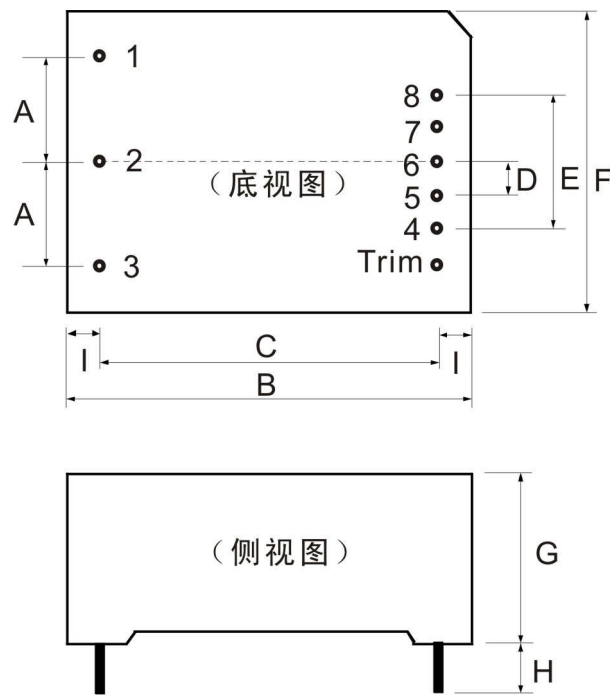
## 输入电压与负载关系图



## 温度与负载关系图



## 外观和尺寸



单位: mm 公差: ±0.5mm

### 尺寸说明:

| 标记 | A    | B    | C    | D | E  | F  | G    | H |
|----|------|------|------|---|----|----|------|---|
| 尺寸 | 12.5 | 48.5 | 40.5 | 4 | 16 | 36 | 20.5 | 4 |

### 引脚定义:

| 引脚         | 1     | 2     | 3  | 4    | 5    | 6    | 7    | 8    | Trim |
|------------|-------|-------|----|------|------|------|------|------|------|
| EA05-SXX   | AC(L) | AC(N) | NC | -Vo  | NP   | NP   | NP   | +Vo  | NP   |
| EA05-DXX   | AC(L) | AC(N) | NC | -Vo  | NP   | COM  | NP   | +Vo  | NP   |
| EA05-EXXYY | AC(L) | AC(N) | NC | -Vo1 | +Vo1 | NC   | -Vo2 | +Vo2 | NP   |
| EA05-TXXYY | AC(L) | AC(N) | NC | -Vo1 | +Vo1 | -Vo2 | COM  | +Vo2 | NP   |

## X-ON Electronics

Largest Supplier of Electrical and Electronic Components

*Click to view similar products for [AC/DC Power Modules](#) category:*

*Click to view products by [ENDRIVE](#) manufacturer:*

Other Similar products are found below :

[TUNS700F28-P](#) [VI-BAMD-EM](#) [FARM2CN1](#) [VI-HAM-CM](#) [CFM21M120-E](#) [TUHS25F15](#) [CFM21M240](#) [CFM21M050](#) [CFM21M150](#)  
[TUHS15F15](#) [CFM21M240-E](#) [TUHS10F15](#) [CFM21M090-E](#) [CFM21M090](#) [CFM21M120](#) [CFM21M050-E](#) [AP24N24-Zero](#) [ERP-350-12](#) [VI-](#)  
[HAM-IM](#) [HWS80A-24/A](#) [CFM21M090-S](#) [CFM21M240-T](#) [FA5-220S12B](#) [HV05-A24](#) [NG03-A12](#) [NK02-A05](#) [NK02-A12](#) [NK02-A24](#)  
[NL05-A12](#) [NR03-A05](#) [ERS4120N007R26](#) [LDE05-20B12](#) [LM35-20B12](#) [LM35-20B24](#) [LM35-22B12](#) [LM35-22B24](#) [LM50-20B05](#) [LM50-](#)  
[20B12](#) [LM50-20B15](#) [LM50-20B24](#) [LM50-22B12](#) [LM50-22B24](#) [LM75-20B12](#) [LM75-20B24](#) [LM75-22B12](#) [LM75-22B24](#) [LM100-22B12](#)  
[LM150-22B24](#) [LM350-10B12](#) [LM350-10B24](#)