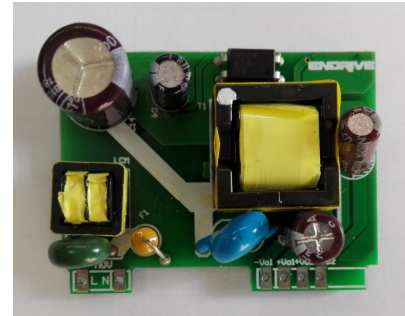


ED05 系列

---- 仪表专用 AC-DC 模块电源 5W

产品特性

- ◆ 超宽电压输入 85-264VAC (120-370VDC)
- ◆ 工作温度 -40~+70°C
- ◆ 保护功能齐全 (输出短路保护等)
- ◆ 体积小、高效率、高功率密度,
- ◆ 低功耗、绿色环保
- ◆ 工业级产品设计



应用范围

无线网络、电信/数据通信、电力系统、工业控制系统、测量仪器仪表、智能化领域等电源系统。适合于需要实现输入范围波动大，需要电源隔离，布板空间小等设计，并实现产品功能模块化，提高产品可靠性。

产品型号

| 型号 | 输出电压 1/输出电流 1 Vo1 / Io1 | 输出电压 2/输出电流 2 Vo2 / Io2 | 输出电压 3/输出电流 3 Vo3 / Io3 | 效率 (TYP) |
|--------------|----------------------------|----------------------------|----------------------------|----------|
| ED05-E0505 | 5V / 900mA | 5V / 100mA | -- | 75% |
| ED05-E0512 | 5V / 750mA | 12V / 100mA | -- | 78% |
| ED05-T050512 | 5V / 600mA | 5V / 100mA | 15V / 100mA | 76% |

*如有其它规格型号需求，可直接联系我司。

输入特性

| | | | |
|-------------|------------------------|--------------------|--|
| 输入电压范围 | 85-264Vac (120-370Vdc) | | |
| 输入电流 | 110mA (TYP) @110VAc | 70mA (TYP)@ 230VAc | |
| 外接保险丝 (推荐值) | 1A 慢断 | | |

输出特性

| | | | |
|------------------|-------------|-------------------|--|
| 输出电压稳压精度 (主路) | ±2% (MAX) | | |
| 源效应 | ±0.5% (TYP) | | |
| 负载调整率 (10%~100%) | ±1% (TYP) | | |
| 输出电压稳压精度 (辅路) | ±5% (MAX) | | |
| 输出纹波+噪声 (峰-峰值) | 1%Vo (TYP) | (20MHz Bandwidth) | |
| 短路保护 | 可长期短路, 自恢复 | | |
| 输出过压保护 | ≥1.1 倍 | | |

一般特性

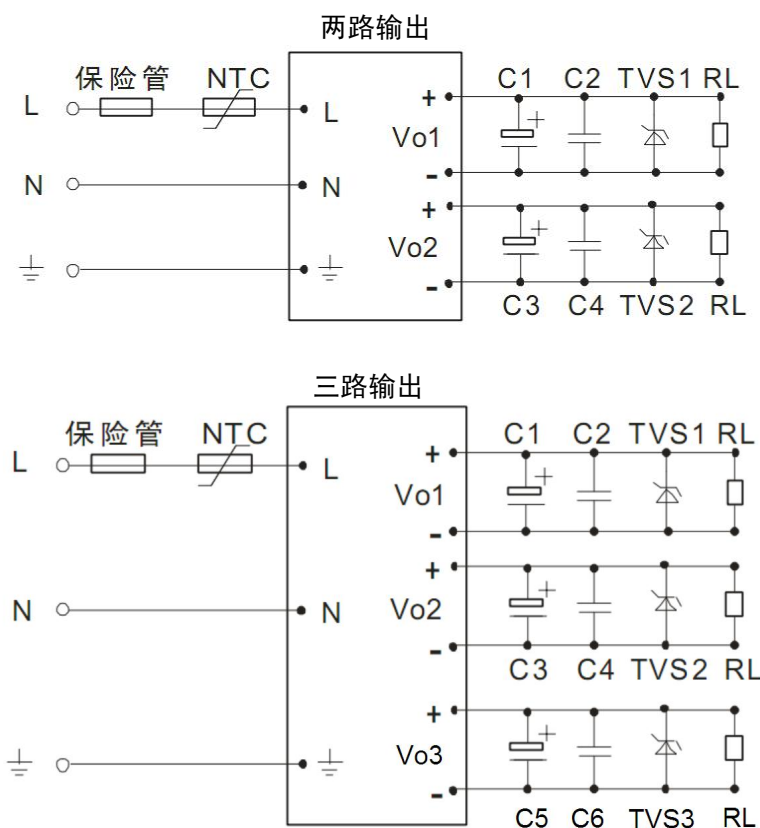
| | | |
|------|------------------------------|--|
| 温度特性 | 工作温度 功率降额 存储温度 外壳温度 | -40°C ~+70°C 3.75% / °C , -40°C ~+105°C +90°C max |
| 掉电时间 | | 40ms (typ) / at Vin:320Vdc |
| 湿度 | | 85%RH (max) |
| 温漂 | | 0.02%/°C |

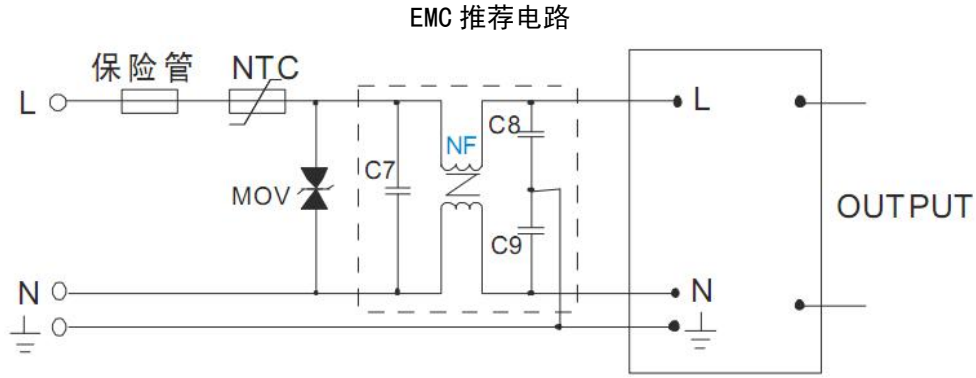


| | | |
|----------------------------|----------------------------------|----------------------------|
| 开关频率 (Switching Frequency) | | 65kHz (TYP) |
| 绝缘 | 输入--输出 | 3000VAC / 1Min |
| | 输出--输出 | 500VDC / 1Min |
| 漏电流 | | 0.3mA RMS typ. 230VAC/50Hz |
| *电磁兼容静电放电 | IEC/EN 61000-4-2 level 3 6kV/8kV | |
| *射频辐射抗扰 | IEC/EN 61000-4-3 | |
| *电快速瞬变脉冲群 | IEC/EN 61000-4-4 level 3 2 kV | |
| *浪涌 | IEC/EN 61000-4-5 level 3 1kV/2kV | |
| *传导/辐射 | | EN55022, level A |
| 安全等级 | | CLASS I |
| 外壳等级 | | 阻燃塑料 UL94V-0 |
| 安装 | | PCB |
| MTBF | | >200,000h @25°C |

注：1. 标注*测试项目，需增加外围 EMC 推荐电路；
 2. 以上所列数据除特别说明外，都是在 TA=25°C, 湿度<75%的条件下测得。

典型应用

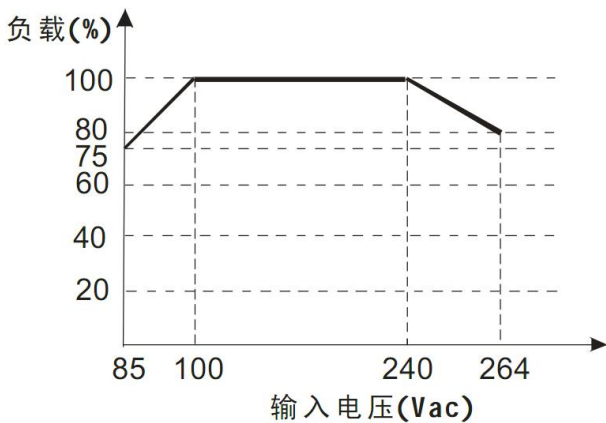




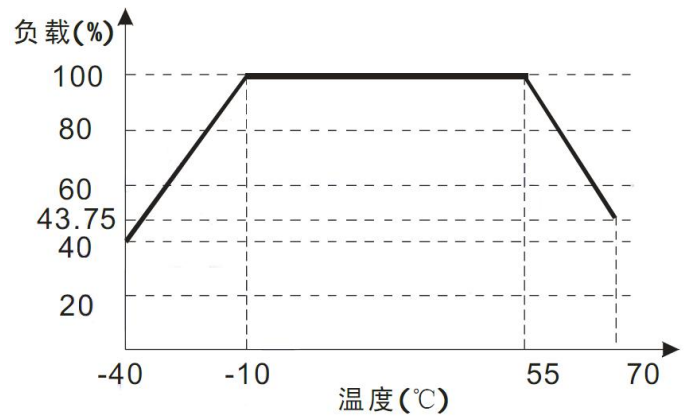
备注:

1. 输出滤波电容 C1、C3、C5 为电解电容, 建议使用高频低阻电解电容, 容量和流过的电流请参考各厂商提供的技术规格, 电容耐压降额大于 80%。C2、C4、C6 去除高频噪声, 建议取 0.1 μ F。TVS 管为保护后级电路 (在模块异常时), 建议使用。
2. NTC 热敏电阻, 型号: 5D-9。
3. EMC 推荐电路参数:
 MOV 为压敏电阻, 推荐型号: 14D471K, 作用为在雷击浪涌时保护模块不受损坏。
 C7 为 X 电容, 建议 0.1 μ F/275V; C8、C9 均为 Y 电容, 建议 1000pF/400V; NF 为共模电感, 建议 10mH。

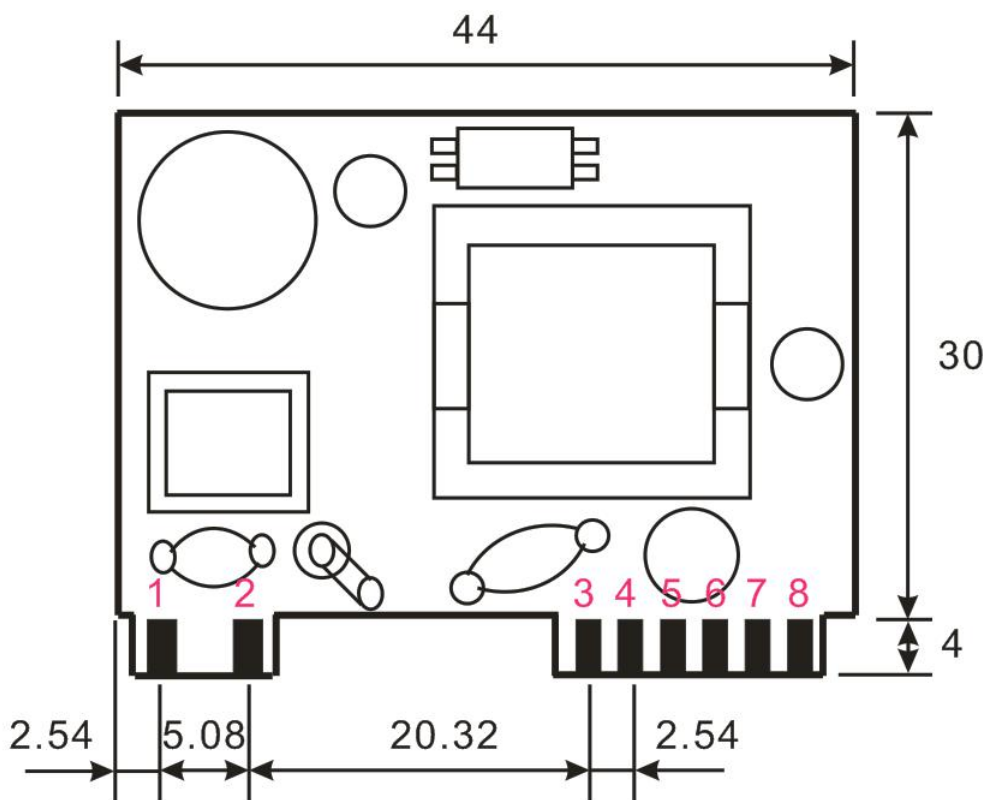
输入电压与负载关系图



温度与负载关系图



外观尺寸和引脚定义



产品高度 20mm
单位: mm 公差: ± 0.2 mm

引脚定义:

| 引脚 | 1 | 2 | 3 | 4 | 5 | 6 | 7 | 8 |
|--------------|-------|-------|------|------|------|------|------|------|
| EA05-EXXYY | AC(L) | AC(N) | -Vo1 | +Vo1 | +Vo2 | -Vo2 | NP | NP |
| EA05-TXXYYZZ | AC(L) | AC(N) | -Vo1 | +Vo1 | +Vo2 | -Vo2 | +Vo3 | -Vo3 |

X-ON Electronics

Largest Supplier of Electrical and Electronic Components

Click to view similar products for [AC/DC Power Modules](#) category:

Click to view products by [ENDRIVE](#) manufacturer:

Other Similar products are found below :

[TUNS700F28-P](#) [VI-BAMD-EM](#) [FARM2CN1](#) [VI-HAM-CM](#) [CFM21M120-E](#) [TUHS25F15](#) [CFM21M240](#) [CFM21M050](#) [CFM21M150](#)
[TUHS15F15](#) [CFM21M240-E](#) [TUHS10F15](#) [CFM21M090-E](#) [CFM21M090](#) [CFM21M120](#) [CFM21M050-E](#) [AP24N24-Zero](#) [ERP-350-12](#) [VI-](#)
[HAM-IM](#) [HWS80A-24/A](#) [CFM21M090-S](#) [CFM21M240-T](#) [FA5-220S12B](#) [HV05-A24](#) [NG03-A12](#) [NK02-A05](#) [NK02-A12](#) [NK02-A24](#)
[NL05-A12](#) [NR03-A05](#) [ERS4120N007R26](#) [LDE05-20B12](#) [LM35-20B12](#) [LM35-20B24](#) [LM35-22B12](#) [LM35-22B24](#) [LM50-20B05](#) [LM50-](#)
[20B12](#) [LM50-20B15](#) [LM50-20B24](#) [LM50-22B12](#) [LM50-22B24](#) [LM75-20B12](#) [LM75-20B24](#) [LM75-22B12](#) [LM75-22B24](#) [LM100-22B12](#)
[LM150-22B24](#) [LM350-10B12](#) [LM350-10B24](#)