



广州西博臣科技有限公司

GUANGZHOU CYBERSEN TECHNOLOGY CO.,LTD.



CHR01-3035 型

高分子湿度传感器规格书

HUMIDITY SENSOR SPECIFICATIONS

产品名称	高分子湿敏电阻	广州西博臣科技有限公司	发行日期	2005 年 7 月 12 日
型号	CHR01-3035 系列	批准：李玉林	版本 1	2005 年 7 月 12 日
		审核：植新明	版本 2	2010 年 9 月 13 日
		编制：彭小琴	版本 3	2018 年 3 月 26 日

总部：广州西博臣科技有限公司

地址：广州市白云区沙太路华苑街 2 号三栋二层

Tel: 86-20-87233793, 87233235 Fax: 86-20-87232586

http\\: www.cbsen.com 网络实名：湿度传感器

一、原理

阻抗型高分子湿度传感器（湿敏电阻），采用功能高分子膜涂敷在带有导电电极陶瓷衬底上，形成阻抗随相对湿度变化成对数变化的敏感部件，导电机理为水分子的存在影响高分子膜内部导电离子的迁移率。

二、应用

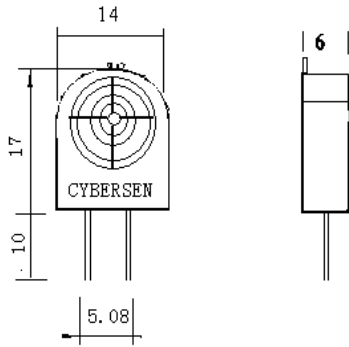
适合除湿机、加湿机、变送器、模块、电子温湿表、制冷、干燥、气象等需湿度测量的场所。

三、特性

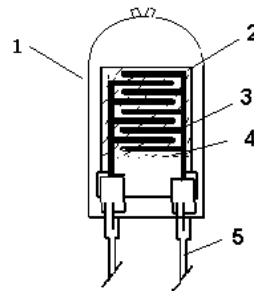
工业级别湿敏电阻，高精度、高可靠、防水耐水性好、高低湿适应性强、稳定、低漂移、一致性好。

四、外型尺寸及内部结构示意图：

1、大尺寸 W（半圆形） 图一



外型尺寸示意图

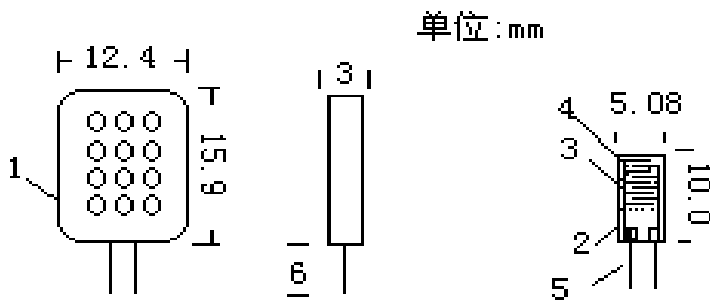


内部结构示意图

1—

外壳 (ABS) 2—基片 (AL₂O₃) 3—电极 4—感湿膜 5—引脚

2、小尺寸 S（方形） 图二



外形尺寸，结构图

1—外壳 (ABS) 2—基片 (AL₂O₃) 3—电极 4—感湿膜 5—引脚

五、电性能参数：（见表1）

表 1

工作电压	1V AC (50Hz~2 K Hz)
检测范围	20%~90%RH
检测精度	±3%
工作温度范围	0℃~+85℃
最高使用温度	120℃ *
特征阻抗范围	30K Ω (60%RH, 25℃)
响应时间	≤12s (20%~90%)
湿度飘移 (/年)	≤±2%RH
湿滞	≤1.5%RH

* 元件使用在(85 - 120℃)时,需在高温下标定,器件外壳需另制

15℃-50℃阻抗特性数据：（见表2）

表 2

温度C° 湿度%RH	15	20	25	30	35	40	45	50
10	4000	2800	2000	1400	1200	900	750	600
15	2000	1500	1300	950	800	610	530	460
20	1350	1000	820	620	520	470	300	290
25	880	680	530	480	320	300	120	100
30	600	410	330	200	150	110	85	75
35	380	185	135	110	88	78	67	55
40	140	125	97	85	68	59	48	40
45	100	91	71	52	49	42	37	25
50	75	58	50	42	38	26	26	19
55	52	40	38	31	27	19.8	19	15.5
60	40	31	30	23	19.5	16	13.5	12
65	31	24	22	16.5	14.3	12.1	10	9
70	23	18.5	16	12.5	10.5	9.3	7.5	6.8
75	17	13.5	12	9.2	8	7.1	5.5	5.3
80	13	10	9	7	6	5.5	4.6	4.1
85	10	7.6	6.6	5.6	4.6	4.3	3.4	2.9
90	6.8	5.5	4.7	4	3.5	3	2.5	2
95	5	4.2	3.6	3	2.5	2	1.5	1

*单位:K Ω 白色框内数据准确度为 3%,黄色框内准确度为 5%
所有数据均由 LCR 数字电桥在 1VAC/1KHZ 测试所得

六、应用电路建议

- 1、如使用模拟电路，建议将湿度信号变为电压信号输出，请向厂家索取。
- 2、可采用 555 时基或 RC 振荡电路，将湿度传感器等效为阻抗值，测量振荡频率输出，振荡频率在 1K Hz 左右，（在 60%RH，25℃）（建议串联电容采用温度系数低，精度在 ±5% J 级有机聚合物电容，例如涤纶或聚丙烯类电容）
- 3、对于采用单片机电路采集信号，可参考厂家提供的《湿度传感器单片机应用指南》

七. 引用标准

- GB/T15768-95 电容式湿敏元件及湿度传感器总规范
SJ/T10431-93 湿敏元件用湿度发生器和湿度测试方法
SJ20760-99 高分子湿度传感器总规范

八、注意事项

1. 不要对元件使用直流电源，检测时请使用电桥阻抗（LCR）测试设备
2. 避免硬物或手指直接接触元件表面，以免划伤或污染敏感膜
3. 焊接时温度不能过高（<180℃，2S 膜表面），使用低温烙铁或用镊子保护
4. 尽量避免在以下环境中直接使用：盐雾，腐蚀性气体：强酸（硫酸，盐酸），强碱，有机溶剂（酒精，丙酮等）
5. 推荐储存条件：
温度：10℃~40℃ 湿度：20%RH --60%RH

X-ON Electronics

Largest Supplier of Electrical and Electronic Components

Click to view similar products for [Industrial Humidity Sensors](#) category:

Click to view products by [CYBERSEN](#) manufacturer:

Other Similar products are found below :

[238169190001](#) [HTUF3535PVBM](#) [01411.2-00](#) [01420.2-00](#) [HIH8130-021-001](#) [TH06](#) [HIH-4000-003](#) [3.000.074](#) [1-100726-01](#) [1-100706-01](#) [1-101381-01](#) [1-101400-01](#) [1-101461-01](#) [1-101385-01](#) [1-101386-01](#) [1-101484-01](#) [1-101415-01](#) [1-100811-01](#) [T9602-3-A](#) [HIH6021-021-001](#) [HIH6031-000-001](#) [2JCIE-BL01](#) [SHT31-DIS-F2.5kS](#) [I2C-HUTMP](#) [P40254276](#) [T8700-E](#) [HUMI-DP-XR-S](#) [AR250/U](#) [1-100707-01](#) [1-100769-01](#) [1-101466-01](#) [1-101388-01](#) [1-101465-01](#) [1-101110-01](#) [SY-DS-1L](#) [AR250/I](#) [AR252/LCD/U](#) [RC-SPC1K](#) [MB-AHT-1](#) [AR252/LCD/I](#) [T8700](#) [T9602-3-A-1](#) [T9602-3-D](#) [T9602-3-D-1](#) [T9602-5-A](#) [T9602-5-A-1](#) [T9602-5-D](#) [T9602-5-D-1](#) [HDS10](#) [AR252/I](#)