



广州西博臣科技有限公司

GUANGZHOU CYBERSEN TECHNOLOGY CO.,LTD.



CHR02-2025 型

高分子湿度传感器规格书

HUMIDITY SENSOR SPECIFICATIONS

| | | | | |
|------|------------------|-------------|------|---------------------|
| 产品名称 | 高分子湿敏电阻 | 广州西博臣科技有限公司 | 发行日期 | 2005 年 7 月 12 日 |
| 型号 | CHR02-2025 系列 | 批准：李玉林 | 版本 1 | 2005 年 7 月 12 日 |
| | | 审核：植新明 | 版本 2 | 2006 年 9 月 13 日 |
| | | 编制：彭小琴 | 版本 3 | 2007 年 11 月 26 日 |

一. 原理

阻抗型高分子湿度传感器（湿敏电阻），采用功能高分子膜涂敷在带有导电电极陶瓷衬底上，形成阻抗随相对湿度变化成对数变化的敏感部件，导电机理为水分子的存在影响高分子膜内部导电离子的迁移率。

二、应用

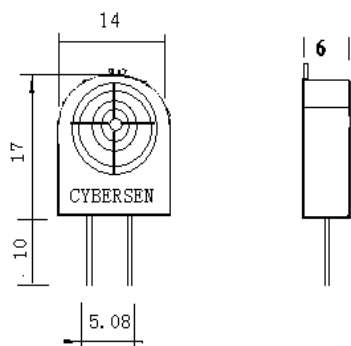
适合电子温湿度计，加湿机，除湿机，空调以及其他需湿度测量的场所

三、特性

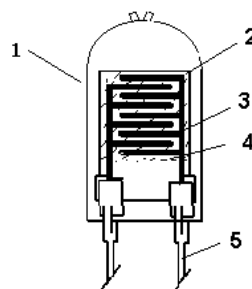
具有良好的敏感特性及防水性能，并具备优异的长期稳定性。可直接替代国内外各类其他同类产品。

四、外型尺寸及内部结构示意图:

1、大尺寸 T（半圆形） 图一



外型尺寸示意图



内部结构示意图

1—外壳 (ABS) 2—基片 (AL₂O₃) 3—电极 4—感湿膜 5—引脚

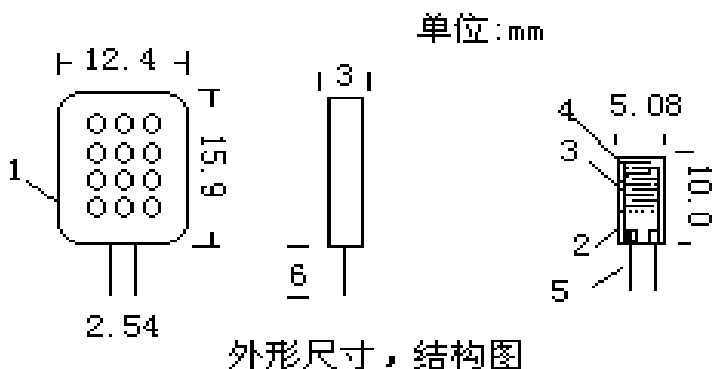
2、小尺寸 S（方形） 图二

总部：广州西博臣科技有限公司

地址：广州市白云区沙太路华苑街 2 号三栋二层

Tel: 86-20-87233793, 87233235 Fax: 86-20-87232586

http\:\: www.cbsen.com 网络实名：湿度传感器



1—外壳 (ABS) 2—基片 (AL₂O₃) 3—电极 4—感湿膜 5—引脚

五、型号命名

| | | | | | | |
|----------|-----------|-----------|---|----------------|------------|-------------------|
| <u>C</u> | <u>HR</u> | <u>02</u> | — | <u>XXX</u> | <u>X</u> | <u>X</u> |
| 公司代号 | 湿敏电阻 | 编号 | | 阻值 | 尺寸 | 外壳 |
| | | | | 2025 (20-25KΩ) | T 大 S 小 | Y 圆 F 方 N 无 |

备注:

- 1、标称阻值 指在温度为 25℃，相对湿度为 60%RH 下所测量阻抗值
- 2、尺寸 T:指引脚间距为 5.08mm，S: 引脚间距为 2.54mm
- 3、外壳 通常情况下 T 型选大尺寸圆型外壳，S 型选方形小外壳
具体尺寸见图 1、图 2
- 4、本规格书所有参数均由 LCR 数字电桥在 (1K Hz, 1V) 下所测阻抗
- 5、基本参数

温度为 25℃ 下, 特征阻抗值

| 型号 | 20% | 30% | 40% | 50% | 60% | 70% | 80% | 90% |
|-----------|------|-----|-----|-----|-----|-----|-----|-----|
| CHR02-233 | 3000 | 920 | 240 | 68 | 23 | 9.5 | 4.1 | 1.8 |

单位: K

6、各温度下，不同湿度/阻抗数据表见表 1。

六、电性能参数

| | |
|--------|-----------------------|
| 工作电压 | 1V AC (50Hz ~ 2 K Hz) |
| 检测范围 | 20%~ 90% RH |
| 检测精度 | ±5% |
| 储存温度 | -40℃--85℃ |
| 工作温度范围 | 0℃~+85℃ |
| 特征阻抗 | 23 KΩ (60%RH, 25℃) |

| | |
|-------------|--|
| 范围(最小值及最大值) | 20 ~ 25K Ω (60%RH, 25 $^{\circ}$ C) |
| 响应时间 | ≤ 12 s (20%~ 90%) |
| 湿度飘移 (/年) | $\leq \pm 2\%$ RH |
| 湿滞 | $\leq 1.5\%$ RH |

七、应用电路建议

- 1、如使用模拟电路，建议将湿度信号变为电压信号输出，请向厂家索取。
- 2、可采用 555 时基或 RC 振荡电路，将湿度传感器等效为阻抗值，测量振荡频率输出，振荡频率在 1K Hz 左右，(在 60%RH, 25 $^{\circ}$ C) (建议串联电容采用温度系数低，精度在 $\pm 5\%$ J 级有机聚合物电容，例如涤纶或聚丙烯类电容)
- 3、对于采用单片机电路采集信号，可参考厂家提供的《湿度传感器单片机应用指南》

八、引用标准

- GB/T15768-95 电容式湿敏元件及湿度传感器总规范
 SJ/T10431-93 湿敏元件用湿度发生器和湿度测试方法
 SJ20760-99 高分子湿度传感器总规范

九、注意事项

1. 不要对元件使用直流电源，检测时请使用电桥阻抗 (LCR) 测试设备
2. 避免硬物或手指直接接触元件表面，以免划伤或污染敏感膜
3. 焊接时温度不能过高 (<180 $^{\circ}$ C, 2S 膜表面)，使用低温烙铁或用镊子保护
4. 尽量避免在以下环境中直接使用：盐雾，腐蚀性气体：强酸 (硫酸，盐酸)，强碱，有机溶剂 (酒精，丙酮等)
5. 推荐储存条件：温度：10 $^{\circ}$ C~40 $^{\circ}$ C 湿度：20%RH --60%RH

十、CHR02-2025 (23K) 数据

表 1、不同温度下各湿度阻抗数据如下：

| | 10 $^{\circ}$ C | 15 $^{\circ}$ C | 20 $^{\circ}$ C | 25 $^{\circ}$ C | 30 $^{\circ}$ C | 35 $^{\circ}$ C | 40 $^{\circ}$ C | 45 $^{\circ}$ C | 50 $^{\circ}$ C |
|-----|-----------------|-----------------|-----------------|-----------------|-----------------|-----------------|-----------------|-----------------|-----------------|
| 20% | | | 4100 | 3000 | 2300 | 1700 | 1400 | 1000 | 800 |
| 25% | | 2500 | 2100 | 1600 | 1300 | 940 | 730 | 540 | 430 |
| 30% | 1900 | 1500 | 1200 | 920 | 690 | 490 | 350 | 290 | 240 |
| 35% | 1100 | 870 | 650 | 470 | 330 | 250 | 210 | 160 | 130 |
| 40% | 630 | 430 | 320 | 240 | 180 | 145 | 120 | 95 | 76 |
| 45% | 310 | 220 | 170 | 125 | 95 | 75 | 65 | 56 | 44 |
| 50% | 160 | 115 | 90 | 68 | 55 | 42 | 36 | 31 | 27 |
| 55% | 80 | 65 | 53 | 37 | 30 | 26 | 22 | 19 | 17 |
| 60% | 50 | 36 | 28 | 23 | 18 | 15.5 | 13 | 11.6 | 10.5 |
| 65% | 29 | 22 | 17 | 14 | 12 | 10 | 8.8 | 7.4 | 6.7 |
| 70% | 16 | 13 | 11 | 9.4 | 8.2 | 7 | 6.2 | 5.1 | 4.3 |
| 75% | 10 | 9.1 | 7.5 | 6.1 | 5.5 | 4.7 | 4.1 | 3.6 | 3.1 |

| | | | | | | | | | |
|-----|-----|-----|-----|-----|-----|-----|-----|-----|------|
| 80% | 7 | 5.9 | 5 | 4.1 | 3.7 | 3.3 | 2.6 | 2.3 | 2 |
| 85% | 4.6 | 3.8 | 3.3 | 2.8 | 2.4 | 2.1 | 1.9 | 1.7 | 1.4 |
| 90% | 3.2 | 2.5 | 2.1 | 1.8 | 1.7 | 1.5 | 1.3 | 1.1 | 0.9 |
| 95% | 2.1 | 1.9 | 1.6 | 1.4 | 1.2 | 1 | 0.8 | 0.7 | 0.55 |

单位： K

测试条件： 恒温恒湿箱

RCL 电桥 : 1KHZ 1V

X-ON Electronics

Largest Supplier of Electrical and Electronic Components

Click to view similar products for [Industrial Humidity Sensors](#) category:

Click to view products by [CYBERSEN](#) manufacturer:

Other Similar products are found below :

[238169190001](#) [HTUF3535PVBM](#) [01411.2-00](#) [01420.2-00](#) [HIH8130-021-001](#) [TH06](#) [HIH-4000-003](#) [3.000.074](#) [1-100726-01](#) [1-100706-01](#) [1-101381-01](#) [1-101400-01](#) [1-101461-01](#) [1-101385-01](#) [1-101386-01](#) [1-101484-01](#) [1-101415-01](#) [1-100811-01](#) [T9602-3-A](#) [HIH6021-021-001](#) [HIH6031-000-001](#) [2JCIE-BL01](#) [SHT31-DIS-F2.5kS](#) [I2C-HUTMP](#) [P40254276](#) [T8700-E](#) [HUMI-DP-XR-S](#) [AR250/U](#) [1-100707-01](#) [1-100769-01](#) [1-101466-01](#) [1-101388-01](#) [1-101465-01](#) [1-101110-01](#) [SY-DS-1L](#) [AR250/I](#) [AR252/LCD/U](#) [RC-SPC1K](#) [MB-AHT-1](#) [AR252/LCD/I](#) [T8700](#) [T9602-3-A-1](#) [T9602-3-D](#) [T9602-3-D-1](#) [T9602-5-A](#) [T9602-5-A-1](#) [T9602-5-D](#) [T9602-5-D-1](#) [HDS10](#) [AR252/I](#)