

■ 产品简介

ME2188 系列芯片是采用 CMOS 工艺制造的低静态电流的 PFM 开关型同步整流 DC/DC 升压转换器。该系列芯片采用先进的电路设计和制造工艺，极大地改善了开关电路固有的噪声问题，减小对周围电路的干扰，非常适合应用于电池供电的设备仪器。

■ 产品特点

- 低功耗：15 μ A（典型值）
- 宽工作电压范围：0.9V~5V
- 输出电压范围：1.8V~3.6V（按 0.1V 每级差）
- 外围简单
- 高精度输出： $\pm 2.5\%$
- 封装形式：SOT23-3, SOT23-5, SOT89-3

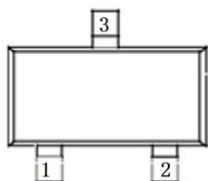
■ 产品用途

- 1-3 节电池供电的电子设备
- LED 手电筒、LED 灯、LED 背光源
- 无线鼠标、无线键盘、照相机、摄像机、PDA、手持电话、电动玩具等便携设备

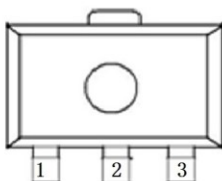
■ 封装形式和管脚功能定义

管脚序号			管脚定义	功能说明
SOT89-3	SOT23-3	SOT23-5		
1	1	4	GND	芯片接地端
2	3	2	VOUT	电压输出端
3	2	5	Lx	电感接入端
—	—	1	CE	使能控制端
—	—	3	NC	空

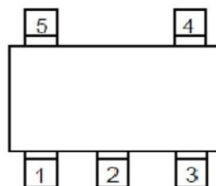
SOT23-3



SOT89-3



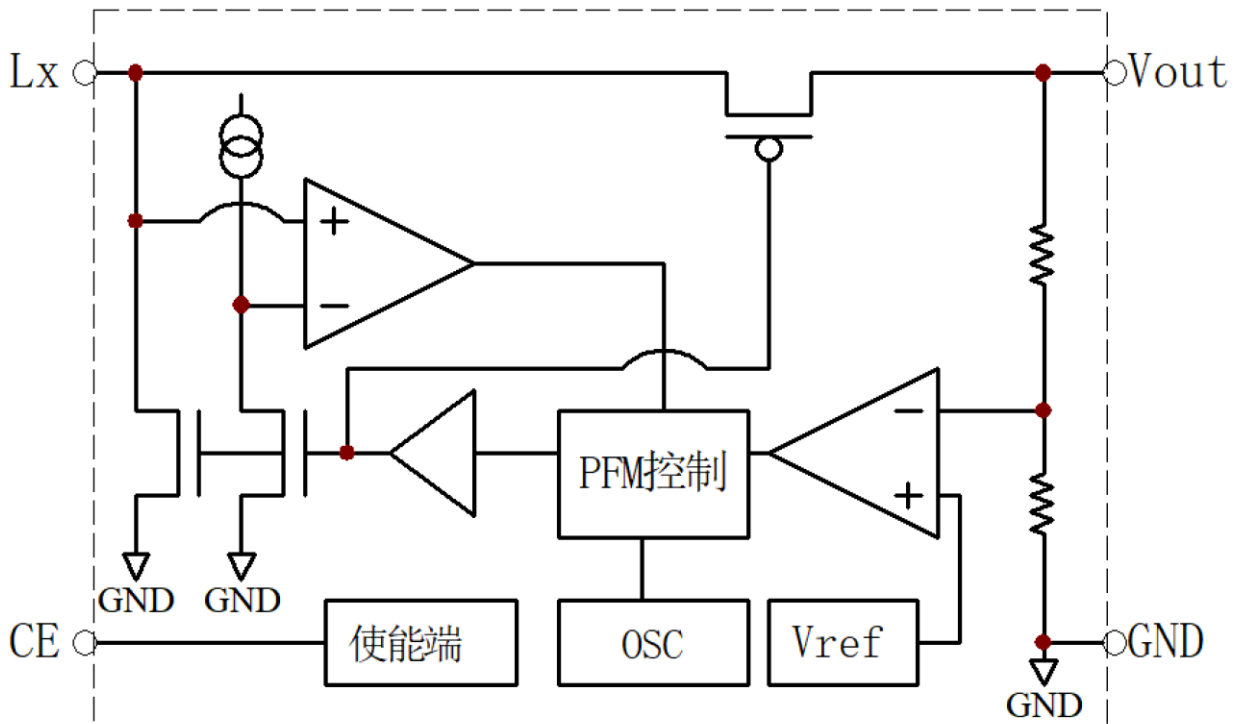
SOT23-5



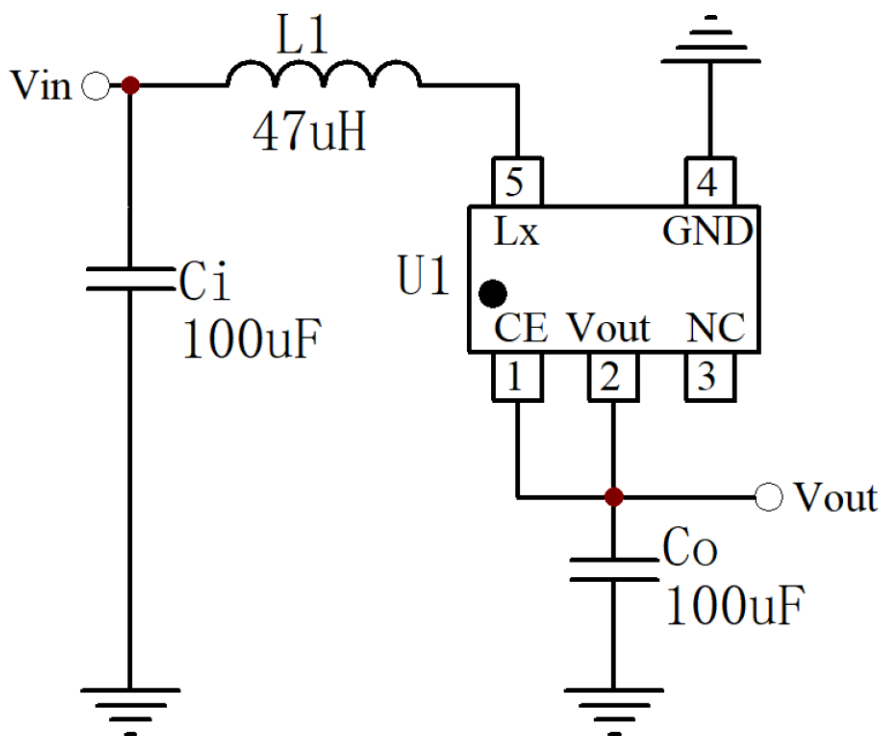
■ 型号选择

名称	型号	最高输入电压(V)	输出电压(V)	容差	封装形式
UMW ME2188	ME2188X22XXG	5	2.2	±2.5%	SOT23-5 SOT23-3 SOT89-3
	ME2188X25XXG		2.5		
	ME2188X27XXG		2.7		
	ME2188X28XXG		2.8		
	ME2188X30XXG		3.0		
	ME2188X33XXG		3.3		
说明	UMW ME2188XXXXG命名：第1个X代表类型（A表示不带使能CE，C表示带使能CE）；第2、3个XX代表输出电压值；第4、5个XX代表封装形式（M3表示SOT23-3，M5表示SOT23-5，PR表示SOT89-3）；G表示符合RoSH要求。 如：型号UMW ME2188C28M5G，表示ME2188系列带使能CE，输出电压2.8V，SOT23-5封装，符合RoSH要求。				

■ 原理框图



■ 应用电路



■ 极限参数

项目	符号	说明	极限值	单位
电压	Vmax	供给 VOUT 和 LX 端的最大电压值	6	V
电流	ILXmax	LX 端最大电流	1000	mA
最大功耗	PD	SOT23-3 封装	250	mW
		SOT23-5 封装	250	mW
		SOT89-3 封装	500	mW
温度	Tw	工作温度范围	-20—70	°C
	Tc	存储温度范围	-40—150	
	Th	焊接温度	260	°C,10s

注：极限参数是指无论在任何条件下都不能超过的极限值。一旦超过此极限值，将有可能造成产品劣化等物理性损伤；同时在接近极限参数下，不能保证芯片可以正常工作。

■ 电学特性

◆ ME2188CXXM5G (Ta=25°C)

项目	符号	测试条件	最小值	典型值	最大值	单位	测图
输出电压 ⁽¹⁾	$V_{OUT(CE)}$	$V_{IN}=1.5V, V_{OUT}=V_{OUT(T)}+0.5V$ 并逐步减小到当 OSC 起振时的电压	$V_{OUT} * 0.975$	V_{OUT}	$V_{OUT} * 1.025$	V	Fig. 2
启动电压 ⁽²⁾	V_{START}	$I_{LOAD}=1mA, V_{IN}:0 \rightarrow 2V$		0.75	1.0	V	Fig. 1
保持电压 ⁽³⁾	V_{HOLD}	$I_{LOAD}=1mA, V_{IN}:2 \rightarrow 0V$	0.5			V	
静态电流	I_{q1}	$V_{IN}=2V, V_{OUT}=V_{OUT(T)}+0.5V$		0.1		uA	Fig. 3
	I_{q2}			2.5		uA	
使能关静态电流	I_{stb}	$V_{IN}=1.5V, V_{CE}=0V, V_{OUT}=Open$		0.4		uA	Fig. 4
使能电流	I_{CEL}	$V_{IN}=V_{OUT}=2V, V_{CE}=0V$		0.1		uA	Fig. 5
	I_{CEH}	$V_{IN}=V_{OUT}=V_{CE}=2V$		0.01		uA	
使能有效电压	V_{CEH}	$V_{IN}=1.5V, V_{OUT}=V_{OUT(T)}*0.98, V_{CE}=0 \rightarrow V_{IN}, OSC$ 起振	0.8			V	
	V_{CEL}	$V_{IN}=1.5V, V_{OUT}=V_{OUT(T)}*0.98, V_{CE}=0.6 \rightarrow GND, OSC$ 停振			0.4	V	
Lx 开关导通电阻	R_{ON_SW}	$V_{IN}=1.5V, V_{OUT}=2.7V$		2.5		Ω	
同步整流导通电阻	R_{OP_SW}	$V_{IN}=2.7V, V_{CE}=0, I_{OUT}=200mA$		2.8		Ω	Fig. 7
Lx 开关频率	f	$V_{IN}=1.5V, V_{OUT}=V_{OUT(T)}*0.98$		250		kHz	Fig. 2
效率	η	$V_{IN}=1.5V, I_{out}=10mA$		80		%	Fig. 1
输入电压	V_{IN}		0.9		5	V	

■ 测试图

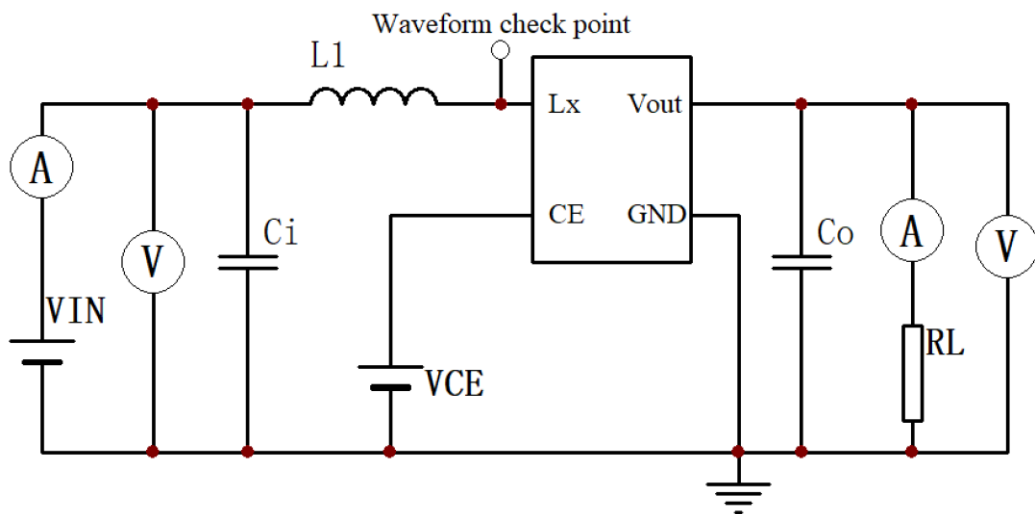


Fig.1 Ci=100uF, Co=100uF, L1=47uH(4X6)

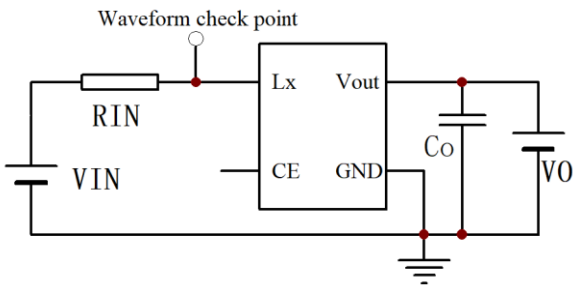


Fig.2 RIN=100R,Co=100uF

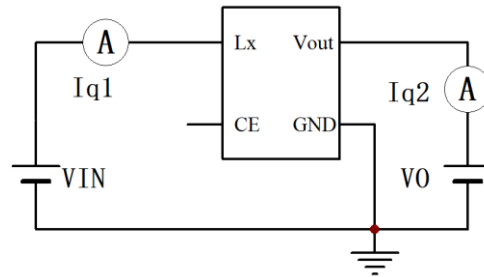


Fig.3

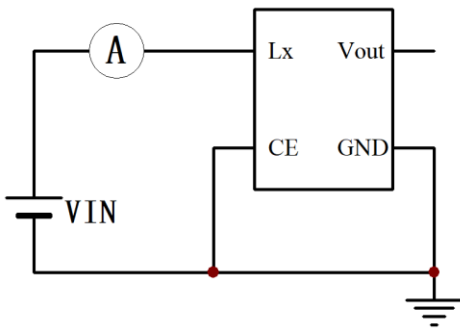


Fig.4

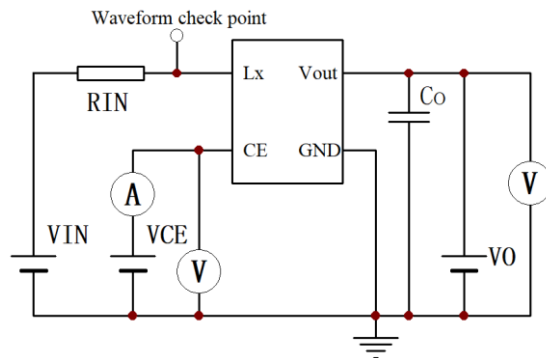
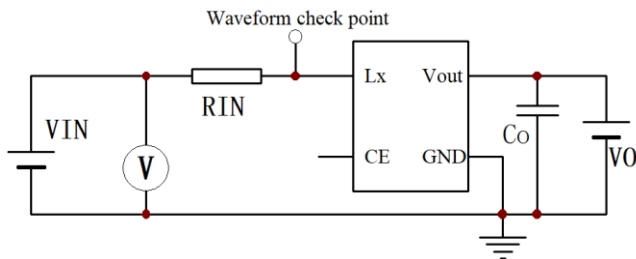
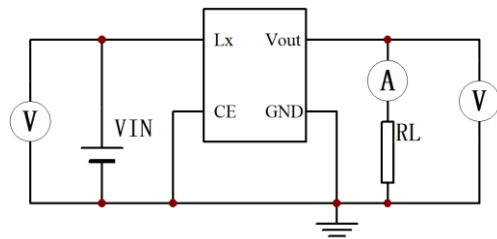


Fig.5 RIN=100R,Co=100uF



$$R_{ON_SW} = RIN * V_{wave_L} / (VIN - V_{wave_L}); RIN=10R, Co=100uF$$

Fig.6

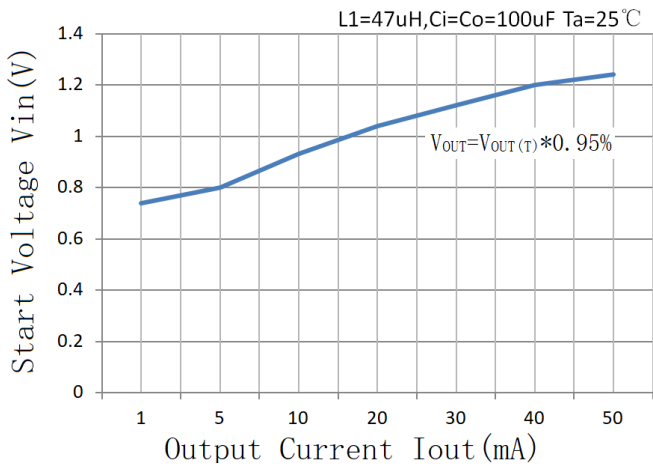


$$R_{OP_SW} = (VIN - VO) / I_{out}$$

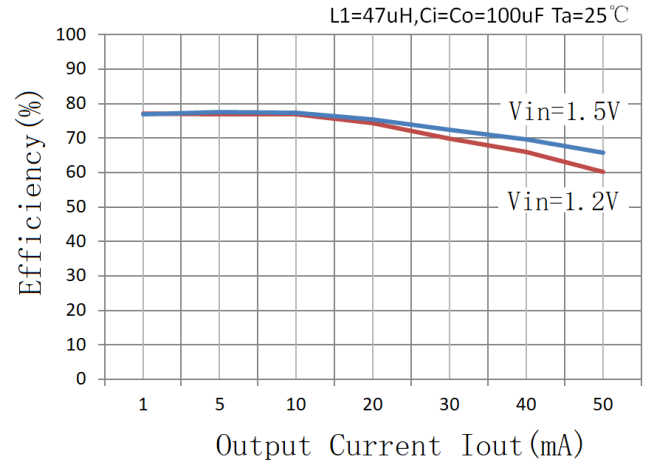
Fig.7

■ 特性曲线图 (ME2188C27M5G)

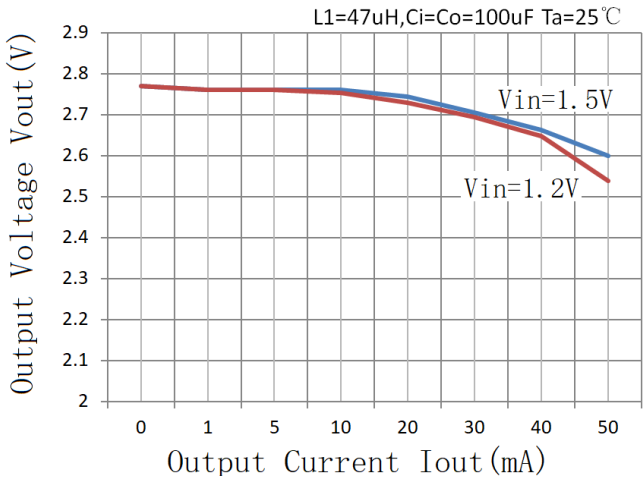
1、启动电压 VS. 输出电流



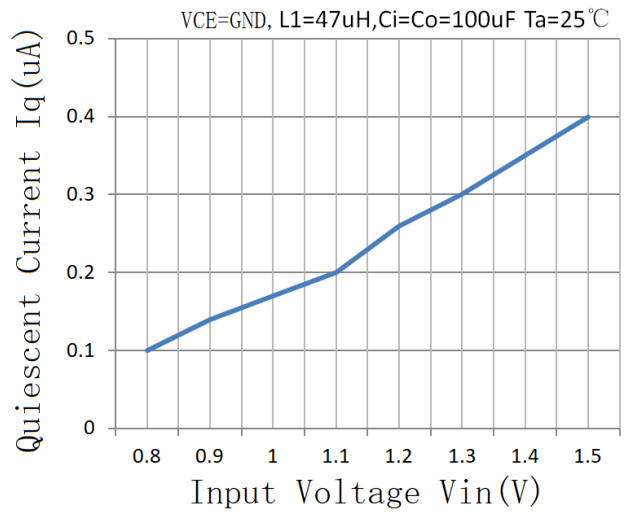
2、效率 VS. 输出电流



3、输出电压 VS. 输出电流

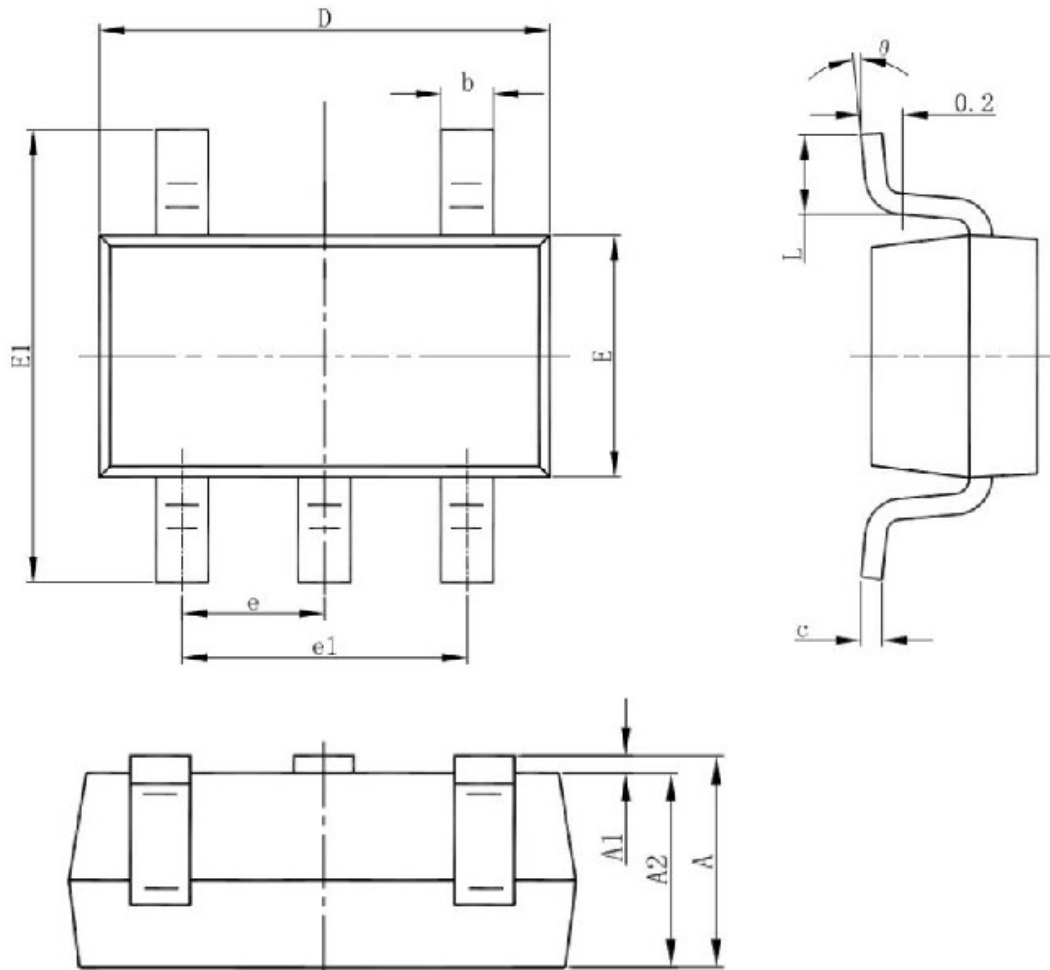


4、输入电压 VS. 静态电流



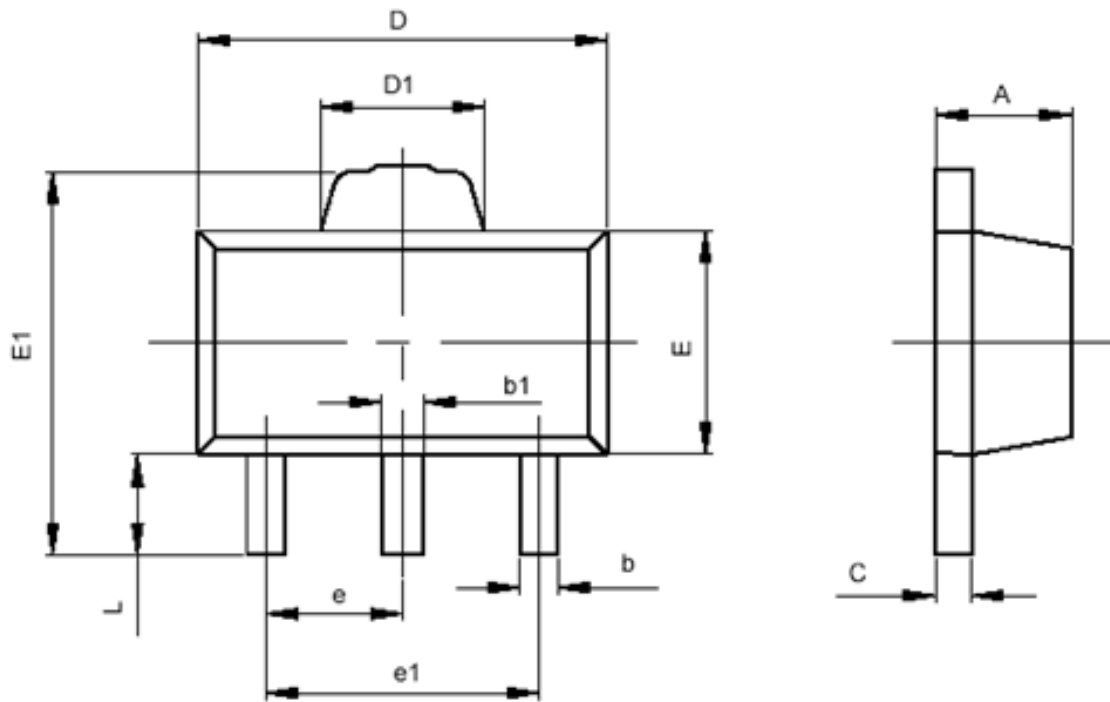
■ 封装信息

SOT-23-5



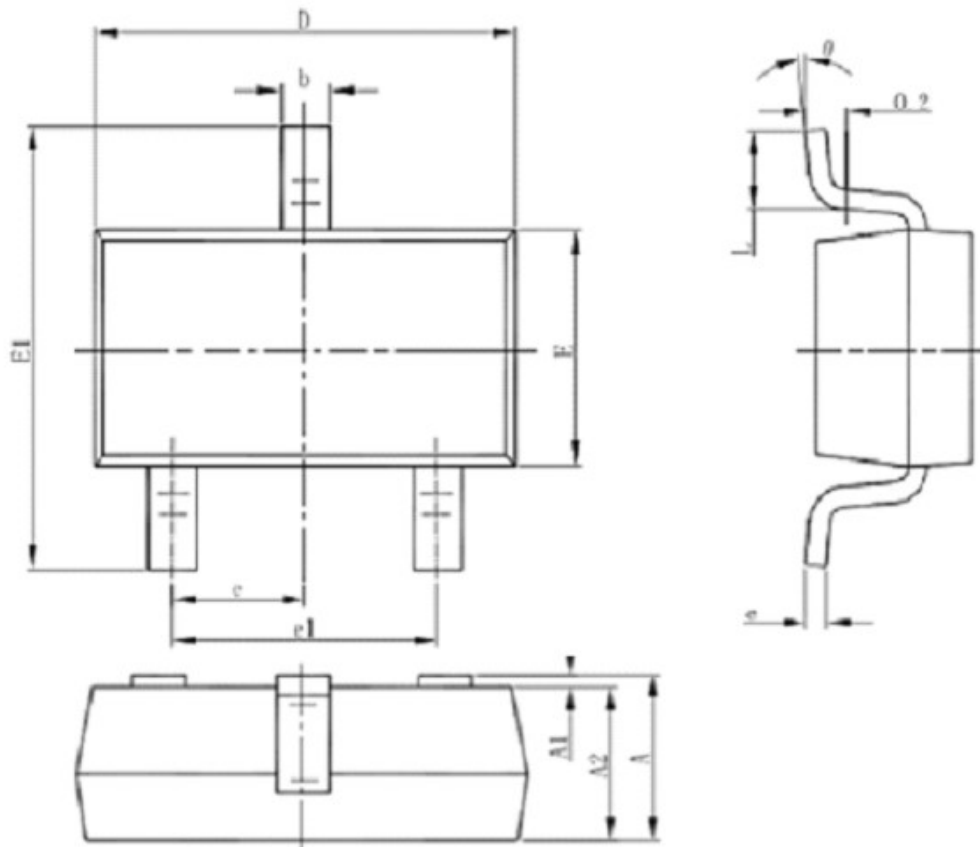
Symbol	Dimensions In Millimeters		Dimensions In Inches	
	Min	Max	Min	Max
A	1.050	1.250	0.041	0.049
A1	0.000	0.100	0.000	0.004
A2	1.050	1.150	0.041	0.045
b	0.300	0.500	0.012	0.020
c	0.100	0.200	0.004	0.008
D	2.820	3.020	0.111	0.119
E	1.500	1.700	0.059	0.067
E1	2.650	2.950	0.104	0.116
e	0.950(BSC)		0.037(BSC)	
e1	1.800	2.000	0.071	0.079
L	0.300	0.600	0.012	0.024
θ	0°	8°	0°	8°

SOT-89-3



符号	最小值 (mm)	最大值 (mm)
A	1.400	1.600
b	0.320	0.520
b1	0.360	0.560
c	0.350	0.440
D	4.400	4.600
D1	1.400	1.800
E	2.300	2.600
E1	3.940	4.250
e	1.500TYP	
e1	2.900	3.100
L	0.900	1.100

SOT-23-3



Symbol	Dimensions In Millimeters		Dimensions In Inches	
	Min	Max	Min	Max
A	1.050	1.250	0.041	0.049
A1	0.000	0.100	0.000	0.004
A2	1.050	1.150	0.041	0.045
b	0.300	0.500	0.012	0.020
c	0.100	0.200	0.004	0.008
D	2.820	3.020	0.111	0.119
E	1.500	1.700	0.059	0.067
E1	2.650	2.950	0.104	0.116
e	0.950(BSC)		0.037(BSC)	
e1	1.800	2.000	0.071	0.079
L	0.300	0.600	0.012	0.024
θ	0°	8°	0°	8°

X-ON Electronics

Largest Supplier of Electrical and Electronic Components

Click to view similar products for [Isolated DC/DC Converters](#) category:

Click to view products by [Youtai](#) manufacturer:

Other Similar products are found below :

[ESM6D044440C05AAQ](#) [FMD15.24G](#) [PSL486-7LR](#) [PSR152.5-7IR](#) [Q48T30020-NBB0](#) [AVO240-48S12B-6L](#) [AVO250-48S28B-6L](#) [NAN-0505](#) [HW-L16D](#) [JAHW100Y1](#) [217-1617-001](#) [22827](#) [SPB05C-12](#) [SQ24S15033-PS0S](#) [18952](#) [19-130041](#) [CE-1003](#) [CE-1004](#) [GQ2541-7R](#) [PSE1000DCDC-12V](#) [RDS180245](#) [MAU228](#) [419-2065-201](#) [449-2075-101](#) [TME 0303S](#) [TME 0505S](#) [TME 1205S](#) [TME 1212S](#) [TME 2405S](#) [TME 2412S](#) [J80-0041NL](#) [V300C24C150BG](#) [419-2062-200](#) [419-2063-401](#) [419-2067-101](#) [419-2067-501](#) [419-2068-001](#) [DCG40-5G](#) [DFC15U48D15](#) [449-2067-000](#) [XGS-0512](#) [XGS-1205](#) [XGS-1212](#) [XGS-2412](#) [XGS-2415](#) [XKS-1215](#) [033456](#) [NCT1000N040R050B](#) [SPB05B-15](#) [SPB05C-15](#)