

UNLESS OTHERWISE SPECIFIED									
TOLERANCES ARE									
X.X	±0.15								
X.XX	±0.05								
X.XXX									
ANG.	±0.30'								
UNIT	MM								
DATE									
CHK									
DATE									
REVISIONS									
SER									
AREA									
REV									

UNLESS OTHERWISE SPECIFIED APPROVED DATE PART NO
AFC25-S**HCC-00 JUSHUO COMPUTER NO

DRAWN DATE 2010.05.08
DRAWING NO JUSHUO

SCALE SIZE NAME 81 A3

NUMBER 40

REVISIONS

CHK

DATE

REVISIONS

SER

AREA

REV

UNLESS OTHERWISE SPECIFIED APPROVED DATE PART NO

AFC25-S**HCC-00 JUSHUO COMPUTER NO

DRAWN DATE 2010.05.08

DRAWING NO JUSHUO

SCALE SIZE NAME 81 A3

NUMBER 40

REVISIONS

CHK

DATE

REVISIONS

SER

AREA

REV

UNLESS OTHERWISE SPECIFIED APPROVED DATE PART NO

AFC25-S**HCC-00 JUSHUO COMPUTER NO

DRAWN DATE 2010.05.08

DRAWING NO JUSHUO

SCALE SIZE NAME 81 A3

NUMBER 40

REVISIONS

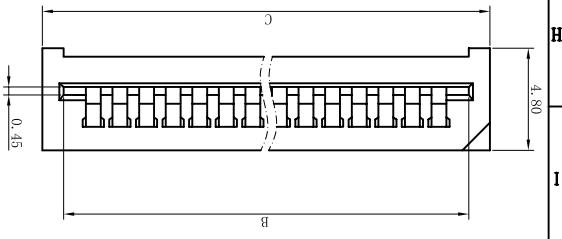
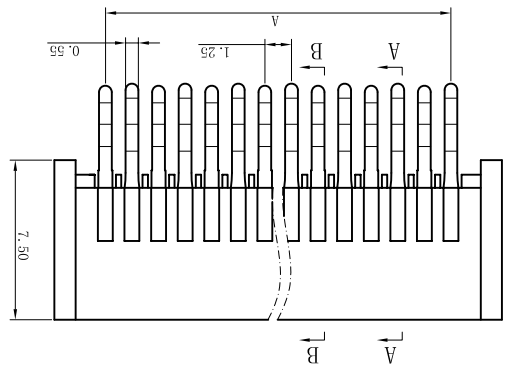
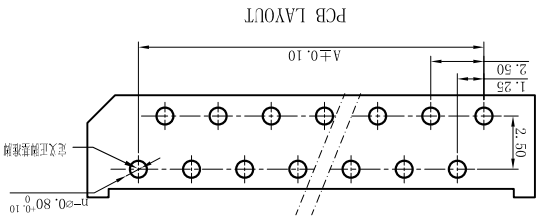
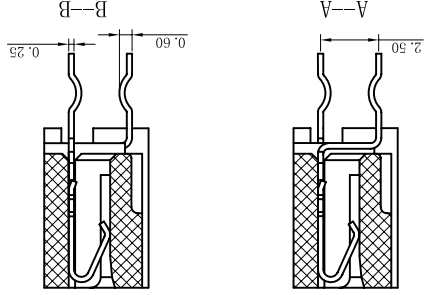
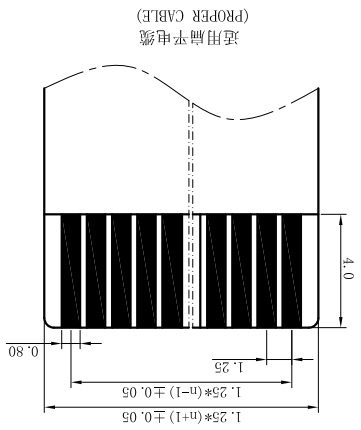
CHK

DATE

深圳市钜硕电子有限公司

40	48.75	51.25	53.55
39	47.50	50.00	52.30
38	46.25	48.75	51.05
37	45.00	47.50	49.80
36	43.75	46.25	48.55
35	42.50	45.00	47.30
34	41.25	43.75	46.05
33	40.00	42.50	44.80
32	38.75	41.25	43.55
31	37.50	40.00	42.30
30	36.25	38.75	41.05
29	35.00	37.50	39.80
28	33.75	36.25	38.55
27	32.50	35.00	37.30
26	31.25	33.75	36.05
25	30.00	32.50	34.80
24	28.75	31.25	33.55
23	27.50	30.00	32.30
22	26.25	28.75	31.05
21	25.00	27.50	29.80
20	23.75	26.25	28.55
19	22.50	25.00	27.30
18	21.25	23.75	26.05
17	20.00	22.50	24.80
16	18.75	21.25	23.55
15	17.50	20.00	22.30
14	16.25	18.75	21.05
13	15.00	17.50	19.80
12	13.75	16.25	18.55
11	12.50	15.00	17.30
10	11.25	13.75	16.05
9	10.00	12.50	14.80
8	8.75	11.25	13.55
7	7.50	10.00	12.30
6	6.25	8.75	11.05
5	5.00	7.50	9.80
4	3.75	6.25	8.55
A			
B			
C			

性能：
额定电流：1A
额定电压：200V
耐压：500V
接触电阻： $\leq 20m\Omega$
绝缘电阻： $500M\Omega$
工作温度： $-20^{\circ}C \sim +85^{\circ}C$
塑件(材质)：PBT, UL94V-0
插簧(材质)：磷青铜, 镀锡/镀金



X-ON Electronics

Largest Supplier of Electrical and Electronic Components

Click to view similar products for [FFC & FPC Connectors](#) category:

Click to view products by [JUSHUO](#) manufacturer:

Other Similar products are found below :

[HFW11R-1STE1H1LF](#) [FH29B-100S-0.2SHW\(99\)](#) [FA5S008HP1](#) [FH29B-120S-0.2SHW\(99\)](#) [FH29B-80S-0.2SHW\(99\)](#) [FHS-16](#) [FPH-2022G](#)
[52610-1075](#) [52610-1275](#) [52610-1934](#) [XF3M\(1\)-1415-1B-R100](#) [501864-3091-TR225](#) [0525594033](#) [086210010340800](#) [086222026001800](#)
[52271-2869-CUT-TAPE](#) [62674-201121DLF](#) [62684-36210E9ALF](#) [52610-1675](#) [52746-1671-TR250](#) [10051922-2810EHLF](#) [6-520415-9](#)
[BD021-09A-A1-0350-0200-0550-LD](#) [SFV6R-1STE9HLF](#) [XF3M-2915-1B-R100](#) [1658549-1](#) [62674-221121ALF](#) [46214008010800](#)
[046298003000883](#) [151660622](#) [842-816-2630-035](#) [AYF530665TA](#) [AYF351525](#) [046296011930846+](#) [AYF352325A](#) [046254020000800+](#)
[FH19C-13S-0.5SH\(99\)](#) [FH39J-51S-0.3SHW\(99\)](#) [AYF355125A](#) [AYF530365TA](#) [FH29B-44S-0.2SHW\(99\)](#) [SFW5R-2STAE9LF](#) [AYF351125A](#)
[AYF350725A](#) [62684-502100AHLF](#) [FH39-61S-0.3SHW\(99\)](#) [AYF414035A](#) [10064555-172520HLF](#) [AYF212335A](#) [504754-2500](#)