

UNLESS OTHERWISE SPECIFIED									
TOLERANCES ARE									
X.X	±0.15								
X.XX	±0.05								
X.XXX									
ANG.	±0.30'								
UNIT	MM								
DATE									
CHK									
DATE									
REVISIONS									
SER									
AREA									

UNLESS OTHERWISE SPECIFIED
 TOLERANCES ARE
 X.X ±0.15
 X.XX ±0.05
 X.XXX
 ANG. ±0.30'
 UNIT MM
 DATE
 CHK
 DATE
 REVISIONS
 SER
 AREA

APPROVED DATE
 PART NO
 AFC25-S**HCC-00
 DRAWING NO JUSHUO
 COMPUTER NO

SCALE SIZE NAME
 81 A3
 NUMBER
 DRAWN DATE
 2010.05.08
 Joan

REV A

REV A

REV A

REV A

REV A

REV A

REV A

REV A

REV A

REV A

REV A

REV A

REV A

REV A

REV A

REV A

REV A

REV A

REV A

REV A

REV A

REV A

REV A

REV A

REV A

REV A

REV A

REV A

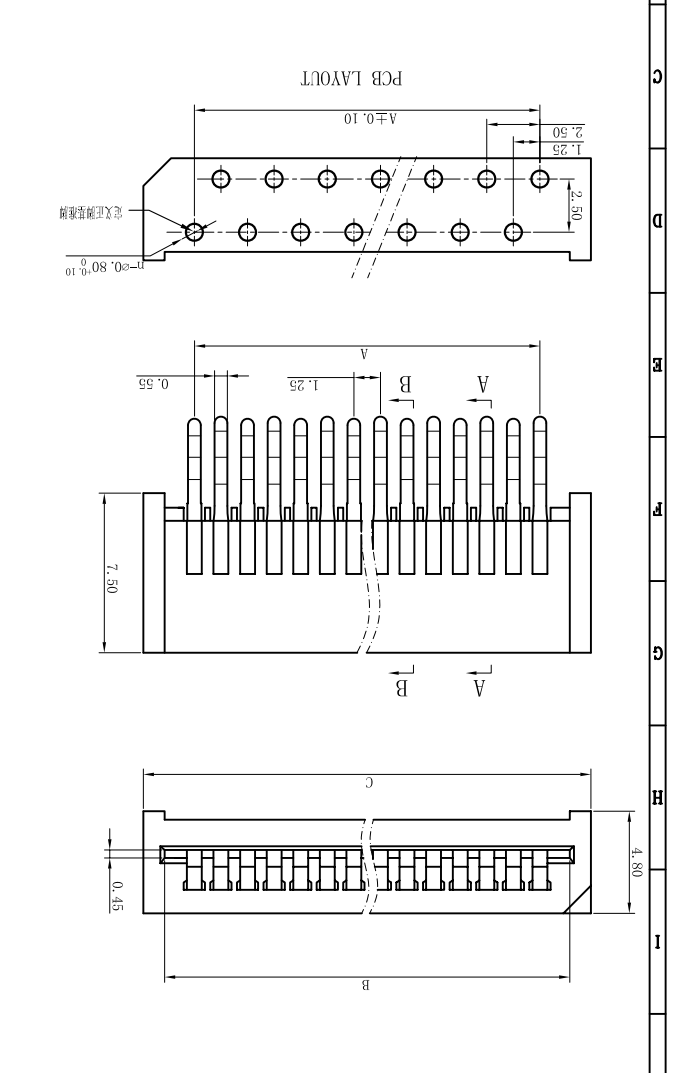
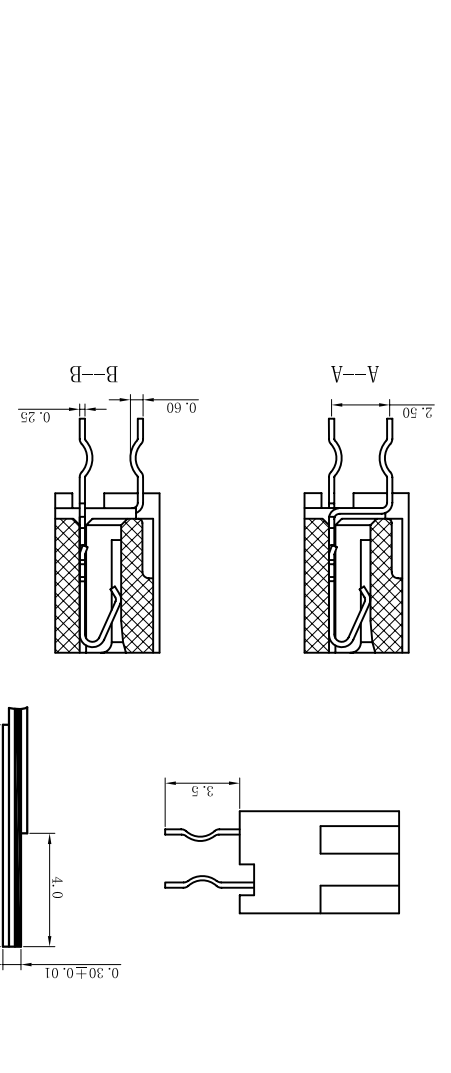
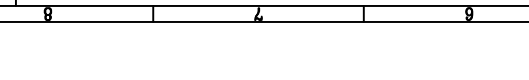
REV A

REV A

深圳市钜硕电子有限公司

孔位	A	B	C
4	3.75	6.25	8.55
5	5.00	7.50	9.80
6	6.25	8.75	11.05
7	7.50	10.00	12.30
8	8.75	11.25	13.55
9	10.00	12.50	14.80
10	11.25	13.75	16.05
11	12.50	15.00	17.30
12	13.75	16.25	18.55
13	15.00	17.50	19.80
14	16.25	18.75	21.05
15	17.50	20.00	22.30
16	18.75	21.25	23.55
17	20.00	22.50	24.80
18	21.25	23.75	26.05
19	22.50	25.00	27.30
20	23.75	26.25	28.55
21	25.00	27.50	29.80
22	26.25	28.75	31.05
23	27.50	30.00	32.30
24	28.75	31.25	33.55
25	30.00	32.50	34.80
26	31.25	33.75	36.05
27	32.50	35.00	37.30
28	33.75	36.25	38.55
29	35.00	37.50	39.80
30	36.25	38.75	41.05
31	37.50	40.00	42.30
32	38.75	41.25	43.55
33	40.00	42.50	44.80
34	41.25	43.75	46.05
35	42.50	45.00	47.30
36	43.75	46.25	48.55
37	45.00	47.50	49.80
38	46.25	48.75	51.05
39	47.50	50.00	52.30
40	48.75	51.25	53.55

性能：
 额定电流：1A
 额定电压：200V
 耐压：500V
 接触电阻：≤20mΩ
 绝缘电阻：500MΩ
 工作温度：-20℃~+85℃
 塑料(材质)：PBT, UL94V-0
 插簧(材质)：磷青铜, 镀锡/镀金



X-ON Electronics

Largest Supplier of Electrical and Electronic Components

Click to view similar products for [FFC & FPC Connectors](#) category:

Click to view products by [JUSHUO](#) manufacturer:

Other Similar products are found below :

[HFW11R-1STE1H1LF](#) [FH29B-100S-0.2SHW\(99\)](#) [FA5S008HP1](#) [FH29B-120S-0.2SHW\(99\)](#) [FH29B-80S-0.2SHW\(99\)](#) [FHS-16](#) [FPH-2022G](#)
[52610-1075](#) [52610-1275](#) [52610-1934](#) [XF3M\(1\)-1415-1B-R100](#) [501864-3091-TR225](#) [0525594033](#) [086210010340800](#) [086222026001800](#)
[52271-2869-CUT-TAPE](#) [62674-201121DLF](#) [62684-36210E9ALF](#) [52610-1675](#) [52746-1671-TR250](#) [10051922-2810EHLF](#) [6-520415-9](#)
[BD021-09A-A1-0350-0200-0550-LD](#) [SFV6R-1STE9HLF](#) [XF3M-2915-1B-R100](#) [1658549-1](#) [62674-221121ALF](#) [46214008010800](#)
[046298003000883](#) [151660622](#) [842-816-2630-035](#) [AYF530665TA](#) [AYF351525](#) [046296011930846+](#) [AYF352325A](#) [046254020000800+](#)
[FH19C-13S-0.5SH\(99\)](#) [FH39J-51S-0.3SHW\(99\)](#) [AYF355125A](#) [AYF530365TA](#) [FH29B-44S-0.2SHW\(99\)](#) [SFW5R-2STAE9LF](#) [AYF351125A](#)
[AYF350725A](#) [62684-502100AHLF](#) [FH39-61S-0.3SHW\(99\)](#) [AYF414035A](#) [10064555-172520HLF](#) [AYF212335A](#) [504754-2500](#)