

UNLESS OTHERWISE SPECIFIED										
TOLERANCES ARE										
X.X	±0.15									
X.XX	±0.05									
X.XXX										
ANG.	±0.30°									
UNIT	MM									
DATE										
CHK										
REVISIONS										
SER AREA										
REV										

UNLESS OTHERWISE SPECIFIED
TOLERANCES ARE
X.X ±0.15
X.XX ±0.05
X.XXX
ANG. ±0.30°
UNIT MM

APPROVED DATE
PART NO
AFC25-S**HCC-00
DRAWING NO JUSHUO
COMPUTER NO

DRAWN DATE
2010.05.08
SCALE SIZE
81 A3

NUMBER
DRAWN DATE
2010.05.08
SCALE SIZE
81 A3

NUMBER
DRAWN DATE
2010.05.08
SCALE SIZE
81 A3

NUMBER
DRAWN DATE
2010.05.08
SCALE SIZE
81 A3

NUMBER
DRAWN DATE
2010.05.08
SCALE SIZE
81 A3

NUMBER
DRAWN DATE
2010.05.08
SCALE SIZE
81 A3

NUMBER
DRAWN DATE
2010.05.08
SCALE SIZE
81 A3

NUMBER
DRAWN DATE
2010.05.08
SCALE SIZE
81 A3

NUMBER
DRAWN DATE
2010.05.08
SCALE SIZE
81 A3

NUMBER
DRAWN DATE
2010.05.08
SCALE SIZE
81 A3

NUMBER
DRAWN DATE
2010.05.08
SCALE SIZE
81 A3

NUMBER
DRAWN DATE
2010.05.08
SCALE SIZE
81 A3

NUMBER
DRAWN DATE
2010.05.08
SCALE SIZE
81 A3

NUMBER
DRAWN DATE
2010.05.08
SCALE SIZE
81 A3

NUMBER
DRAWN DATE
2010.05.08
SCALE SIZE
81 A3

NUMBER
DRAWN DATE
2010.05.08
SCALE SIZE
81 A3

NUMBER
DRAWN DATE
2010.05.08
SCALE SIZE
81 A3

NUMBER
DRAWN DATE
2010.05.08
SCALE SIZE
81 A3

NUMBER
DRAWN DATE
2010.05.08
SCALE SIZE
81 A3

NUMBER
DRAWN DATE
2010.05.08
SCALE SIZE
81 A3

NUMBER
DRAWN DATE
2010.05.08
SCALE SIZE
81 A3

NUMBER
DRAWN DATE
2010.05.08
SCALE SIZE
81 A3

NUMBER
DRAWN DATE
2010.05.08
SCALE SIZE
81 A3

NUMBER
DRAWN DATE
2010.05.08
SCALE SIZE
81 A3

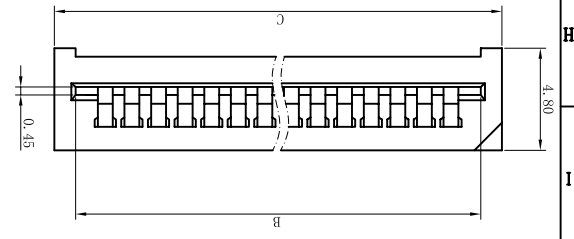
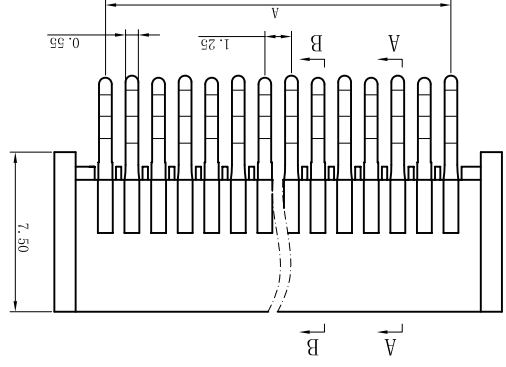
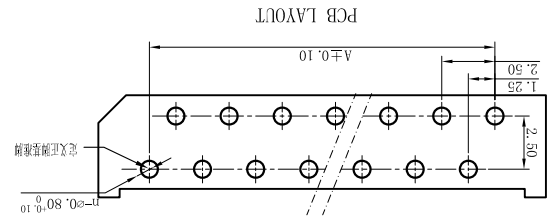
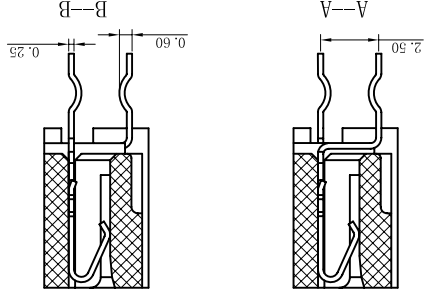
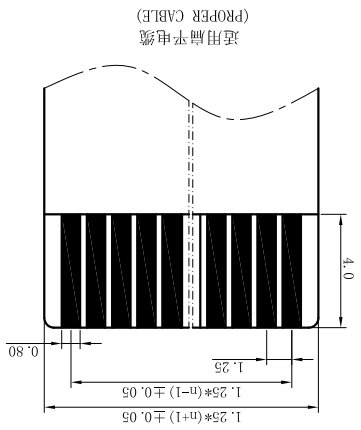
NUMBER
DRAWN DATE
2010.05.08
SCALE SIZE
81 A3

NUMBER
DRAWN DATE
2010.05.08
SCALE SIZE
81 A3

深圳市硕电子有限公司

40	48.75	51.25	53.55
39	47.50	50.00	52.30
38	46.25	48.75	51.05
37	45.00	47.50	49.80
36	43.75	46.25	48.55
35	42.50	45.00	47.30
34	41.25	43.75	46.05
33	40.00	42.50	44.80
32	38.75	41.25	43.55
31	37.50	40.00	42.30
30	36.25	38.75	41.05
29	35.00	37.50	39.80
28	33.75	36.25	38.55
27	32.50	35.00	37.30
26	31.25	33.75	36.05
25	30.00	32.50	34.80
24	28.75	31.25	33.55
23	27.50	30.00	32.30
22	26.25	28.75	31.05
21	25.00	27.50	29.80
20	23.75	26.25	28.55
19	22.50	25.00	27.30
18	21.25	23.75	26.05
17	20.00	22.50	24.80
16	18.75	21.25	23.55
15	17.50	20.00	22.30
14	16.25	18.75	21.05
13	15.00	17.50	19.80
12	13.75	16.25	18.55
11	12.50	15.00	17.30
10	11.25	13.75	16.05
9	10.00	12.50	14.80
8	8.75	11.25	13.55
7	7.50	10.00	12.30
6	6.25	8.75	11.05
5	5.00	7.50	9.80
4	3.75	6.25	8.55
A			
B			
C			

性能：
额定电流：1A
额定电压：200V
耐压：500V
接触电阻：≤20mΩ
绝缘电阻：500MΩ
工作温度：-20℃~+85℃
塑件（材质）：PBT, UL94V-0
插簧（材质）：磷青铜，镀锡/镀金



X-ON Electronics

Largest Supplier of Electrical and Electronic Components

Click to view similar products for [FFC & FPC Connectors](#) category:

Click to view products by [JUSHUO](#) manufacturer:

Other Similar products are found below :

[HFW11R-1STE1H1LF](#) [FH29B-100S-0.2SHW\(99\)](#) [FA5S008HP1](#) [FH29B-120S-0.2SHW\(99\)](#) [FH29B-80S-0.2SHW\(99\)](#) [FHS-16](#) [FPH-2022G](#)
[52610-1075](#) [52610-1275](#) [52610-1934](#) [XF3M\(1\)-1415-1B-R100](#) [501864-3091-TR225](#) [0525594033](#) [086210010340800](#) [086222026001800](#)
[52271-2869-CUT-TAPE](#) [62674-201121DLF](#) [62684-36210E9ALF](#) [52610-1675](#) [52746-1671-TR250](#) [10051922-2810EHLF](#) [6-520415-9](#)
[BD021-09A-A1-0350-0200-0550-LD](#) [SFV6R-1STE9HLF](#) [XF3M-2915-1B-R100](#) [1658549-1](#) [62674-221121ALF](#) [46214008010800](#)
[046298003000883](#) [151660622](#) [842-816-2630-035](#) [AYF530665TA](#) [AYF351525](#) [046296011930846+](#) [AYF352325A](#) [046254020000800+](#)
[FH19C-13S-0.5SH\(99\)](#) [FH39J-51S-0.3SHW\(99\)](#) [AYF355125A](#) [AYF530365TA](#) [FH29B-44S-0.2SHW\(99\)](#) [SFW5R-2STAE9LF](#) [AYF351125A](#)
[AYF350725A](#) [62684-502100AHLF](#) [FH39-61S-0.3SHW\(99\)](#) [AYF414035A](#) [10064555-172520HLF](#) [AYF212335A](#) [504754-2500](#)