

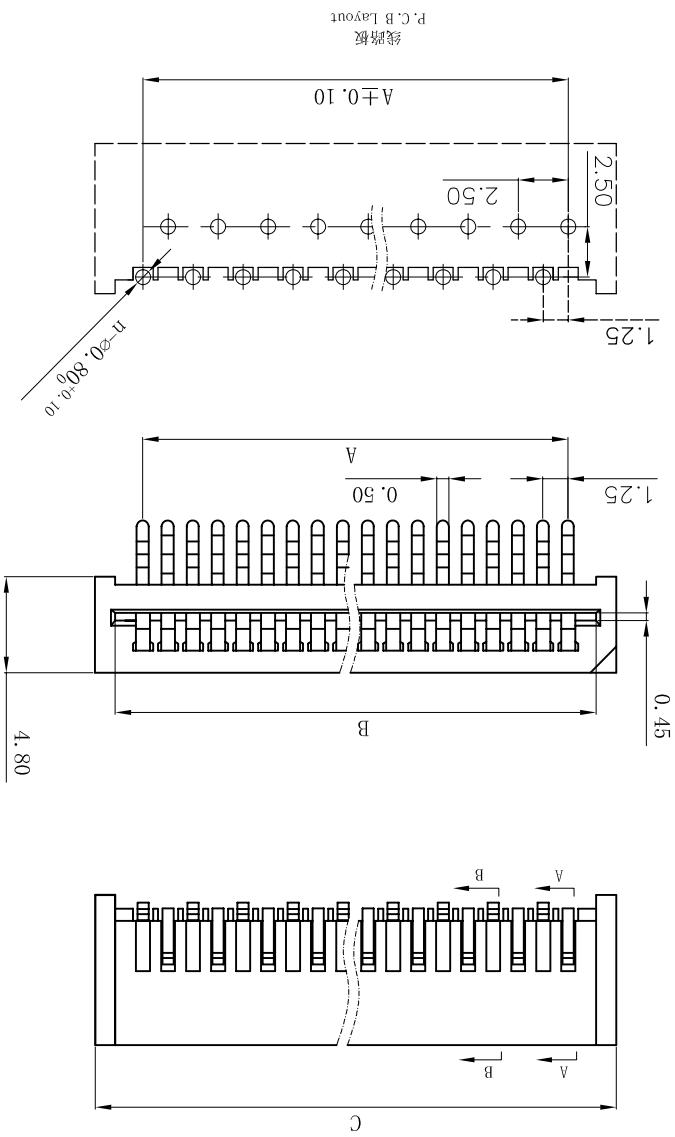
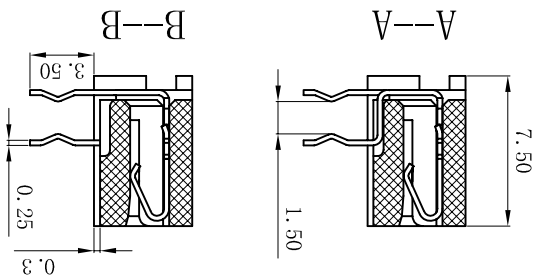
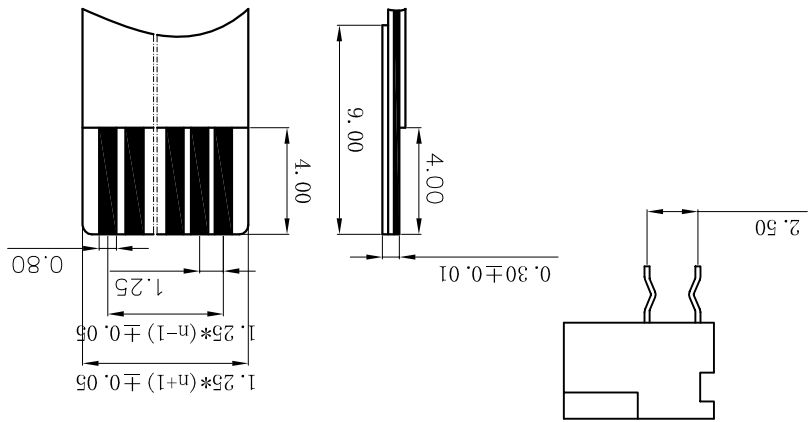
UNLESS OTHERWISE SPECIFIED									
TOLERANCES ARE									
X.X	±0.15								
X.XX	±0.05								
X.XXX	±0.02								
ANG.	±0.30°								
UNIT	MM								
DATE									
CHK									
DATE									
REVISIONS									
SER									
AREA									

APPROVED DATE _____
 PART NO. AFC25-S**WCC-00
 DRAWING NO. JUSHUO
 COMPUTER NO. _____
 DRAWN DATE 2010.06.08
 SCALE SIZE 81 A3
 NUMBER _____
 NAME _____
 REV A

深圳市钜硕电子有限公司

40	48.75	51.25	53.55
39	47.50	50.00	52.30
38	46.25	48.75	51.05
37	45.00	47.50	49.80
36	43.75	46.25	48.55
35	42.50	45.00	47.30
34	41.25	43.75	46.05
33	40.00	42.50	44.80
32	38.75	41.25	43.55
31	37.50	40.00	42.30
30	36.25	38.75	41.05
29	35.00	37.50	39.80
28	33.75	36.25	38.55
27	32.50	35.00	37.30
26	31.25	33.75	36.05
25	30.00	32.50	34.80
24	28.75	31.25	33.55
23	27.50	30.00	32.30
22	26.25	28.75	31.05
21	25.00	27.50	29.80
20	23.75	26.25	28.55
19	22.50	25.00	27.30
18	21.25	23.75	26.05
17	20.00	22.50	24.80
16	18.75	21.25	23.55
15	17.50	20.00	22.30
14	16.25	18.75	21.05
13	15.00	17.50	19.80
12	13.75	16.25	18.55
11	12.50	15.00	17.30
10	11.25	13.75	16.05
9	10.00	12.50	14.80
8	8.75	11.25	13.55
7	7.50	10.00	12.30
6	6.25	8.75	11.05
5	5.00	7.50	9.80
4	3.75	6.25	8.55
孔位	A	B	C

性能：
 额定电流：1A
 额定电压：200V
 耐电压：500V
 接触电阻：≤20mΩ
 绝缘电阻：500MΩ
 工作温度：-20℃~+85℃
 塑件（材质）：PBT, UL94V-0
 插簧（材质）：磷青铜，镀锡



X-ON Electronics

Largest Supplier of Electrical and Electronic Components

Click to view similar products for [FFC & FPC Connectors](#) category:

Click to view products by [JUSHUO](#) manufacturer:

Other Similar products are found below :

[HFW11R-1STE1H1LF](#) [FH29B-100S-0.2SHW\(99\)](#) [FA5S008HP1](#) [FH29B-120S-0.2SHW\(99\)](#) [FH29B-80S-0.2SHW\(99\)](#) [FHS-16](#) [FPH-2022G](#)
[52610-1075](#) [52610-1275](#) [52610-1934](#) [XF3M\(1\)-1415-1B-R100](#) [501864-3091-TR225](#) [0525594033](#) [086210010340800](#) [086222026001800](#)
[52271-2869-CUT-TAPE](#) [62674-201121DLF](#) [62684-36210E9ALF](#) [52610-1675](#) [52746-1671-TR250](#) [10051922-2810EHLF](#) [6-520415-9](#)
[BD021-09A-A1-0350-0200-0550-LD](#) [SFV6R-1STE9HLF](#) [XF3M-2915-1B-R100](#) [1658549-1](#) [62674-221121ALF](#) [46214008010800](#)
[046298003000883](#) [151660622](#) [842-816-2630-035](#) [AYF530665TA](#) [AYF351525](#) [046296011930846+](#) [AYF352325A](#) [046254020000800+](#)
[FH19C-13S-0.5SH\(99\)](#) [FH39J-51S-0.3SHW\(99\)](#) [AYF355125A](#) [AYF530365TA](#) [FH29B-44S-0.2SHW\(99\)](#) [SFW5R-2STAE9LF](#) [AYF351125A](#)
[AYF350725A](#) [62684-502100AHLF](#) [FH39-61S-0.3SHW\(99\)](#) [AYF414035A](#) [10064555-172520HLF](#) [AYF212335A](#) [504754-2500](#)