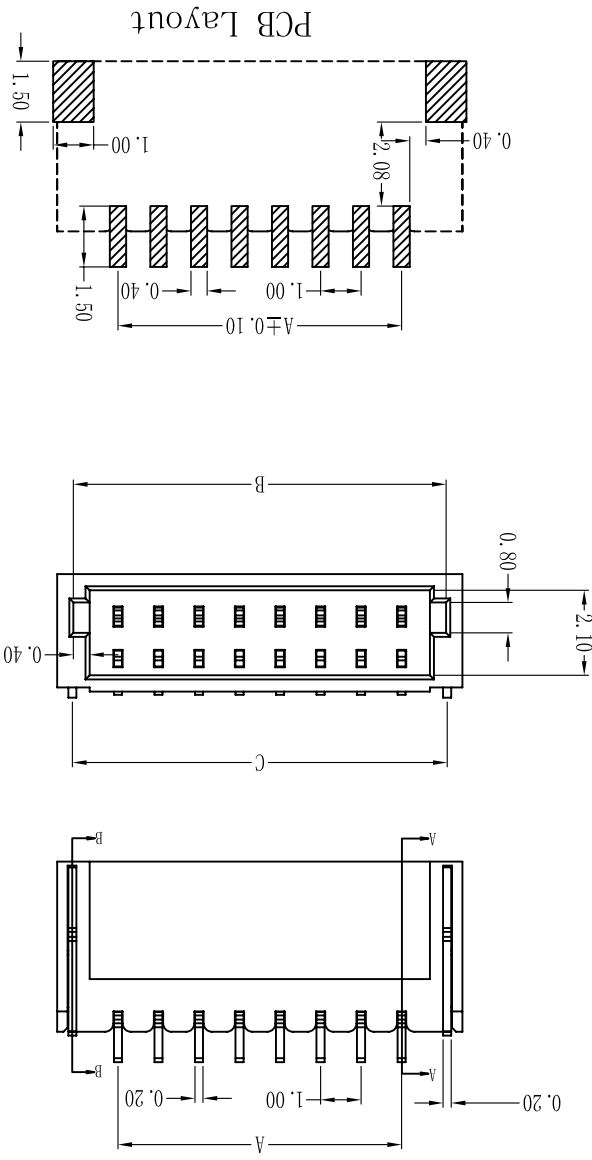
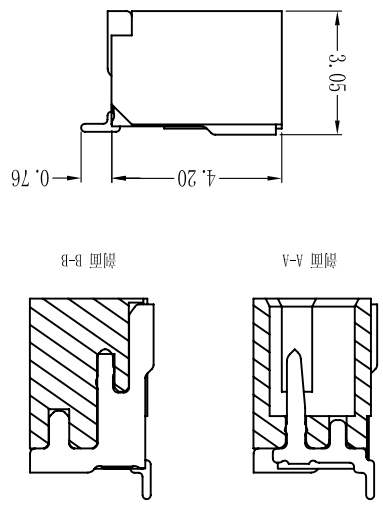


PITCH 1.0mm BAR TO BAR CONNECTOR



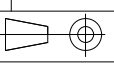
性能：
 额定电流：0.5A
 额定电压：50V
 耐电压：500V
 接触电阻： $\leq 30m\Omega$
 绝缘电阻： $500M\Omega$
 工作温度： $-20^{\circ}C \sim +85^{\circ}C$
 塑件 (材质)：LCP, UL94V-0
 插簧 (材质)：磷青铜, 镀锡/镀金
 焊片 (材质)：磷青铜, 镀锡/镀金



UNITS	mm	$X^{\circ} \pm 5^{\circ}$
MAT'L	1.0mm (0型) 条形连接器 (卧式)	$X^{\circ} \pm 2^{\circ}$
FINISH	AFC10-S**QCC-00	$.XX \pm 1^{\circ}$
Q'TY		$.XXX \pm 0.5^{\circ}$

孔位	A	B	C	D
2	1	3.2	3.25	4
3	2	4.2	4.25	5
4	3	5.2	5.25	6
5	4	6.2	6.25	7
6	5	7.2	7.25	8
7	6	8.2	8.25	9
8	7	9.2	9.25	10
9	8	10.2	10.25	11
10	9	11.2	11.25	12
11	10	12.2	12.25	13
12	11	13.2	13.25	14
13	12	14.2	14.25	15
14	13	15.2	15.25	16
15	14	16.2	16.25	17
16	15	17.2	17.25	18
17	16	18.2	18.25	19
18	17	19.2	19.25	20
19	18	20.2	20.25	21
20	19	21.2	21.25	22
21	20	22.2	22.25	23
22	21	23.2	23.25	24
23	22	24.2	24.25	25
24	23	25.2	25.25	26
25	24	26.2	26.25	27
26	25	27.2	27.25	28
27	26	28.2	28.25	29
28	27	29.2	29.25	30
29	28	30.2	30.25	31
30	29	31.2	31.25	32

NAME (INTENDED USE)	1.0mm (0型) 条形连接器 (卧式)
PART NO. (INTENDED USE)	AFC10-S**QCC-00
APPD:	
CHKD:	
DR:	YLZ 2011.09.28
DWG NO.:	100N02-PWB00000000
TITLE:	1.0mm (0型) 条形连接器 (卧式)
SCALE	1/1
SHEET	1/1
REV.	A



X-ON Electronics

Largest Supplier of Electrical and Electronic Components

Click to view similar products for [Headers & Wire Housings](#) category:

Click to view products by [JUSHUO](#) manufacturer:

Other Similar products are found below :

[95000-104TRLF](#) [10135584-644402LF](#) [DF62W-EP2022PCA](#) [95000-106TRLF](#) [DF62W-2022SCA](#) [DF62W-EP2022PC](#) [2203348](#) [DF62W-2022SC](#) [1084018](#) [1029039](#) [1084017](#) [802-10-012-10-002000](#) [1112640](#) [1112639](#) [891-007-9SS-BST1T](#) [000-34000](#) [0008550134](#) [0009482033](#) [0009507031](#) [57102-F02-18ULF](#) [57102-S06-03LF](#) [57202-S52-04LF](#) [PCN6-15S-2.5E](#) [0039019024](#) [58102-G61-06LF](#) [582553-1](#) [0009485154](#) [0009508121](#) [0022285053](#) [0050291907](#) [018731A](#) [LY20-4P-DT1-P1E-BR](#) [02.125.8002.8](#) [60101931](#) [60598-1 \(Cut Strip\)](#) [M1625-3R/100](#) [61062-3](#) [61082-181009](#) [CSU011177004](#) [636-1427](#) [638009-1](#) [641938-9](#) [641991-4](#) [644168-1](#) [644827-2](#) [647662-1](#) [65039-019ELF](#) [65692-001LF](#) [65781-018](#) [65781-047](#)